

Научно-исследовательский
центр «Иннова»



АКТУАЛЬНЫЕ ВОПРОСЫ НАУКИ И ПРАКТИКИ И ПЕРСПЕКТИВЫ ИХ РЕШЕНИЙ

Сборник научных трудов по материалам
XXII Международной научно-практической конференции,
06 января 2024 года, г.-к. Анапа

Анапа
2024

УДК 00(082) + 001.18 + 001.89

ББК 94.3 + 72.4: 72.5

A43

Научный редактор:
Скорикова Екатерина Николаевна

Редакционная коллегия:

Бондаренко С.В., к.э.н., профессор (Краснодар), **Дегтярев Г.В.**, д.т.н., профессор (Краснодар), **Хилько Н.А.**, д.э.н., доцент (Анапа), **Ожерельева Н.Р.**, к.э.н., доцент (Анапа), **Сайда С.К.**, к.т.н., доцент (Анапа), **Климов С.В.** к.п.н., доцент (Пермь), **Михайлов В.И.** к.ю.н., доцент (Москва).

A43 АКТУАЛЬНЫЕ ВОПРОСЫ НАУКИ И ПРАКТИКИ И ПЕРСПЕКТИВЫ ИХ РЕШЕНИЙ. Сборник научных трудов по материалам XXII Международной научно-практической конференции (г.-к. Анапа, 06 января 2024 г.). – Анапа: Изд-во «НИЦ ЭСП» в ЮФО, 2024. – 78 с.

ISBN 978-5-95356-360-4

В настоящем издании представлены материалы XXII Международной научно-практической конференции «Актуальные вопросы науки и практики и перспективы их решений», состоявшейся 06 января 2024 года в г.-к. Анапа. Материалы конференции посвящены актуальным проблемам науки, общества и образования. Рассматриваются теоретические и методологические вопросы в социальных, гуманитарных, естественных и других науках.

Издание предназначено для научных работников, преподавателей, аспирантов, всех, кто интересуется достижениями современной науки.

За содержание и достоверность статей, а также за соблюдение законов об интеллектуальной собственности ответственность несут авторы. Мнение редакции может не совпадать с мнением авторов статей. При использовании и заимствовании материалов ссылка на издание обязательна.

Информация об опубликованных статьях размещена на платформе научной электронной библиотеки (eLIBRARY.ru). **Договор № 2341-12/2017К от 27.12.2017 г.**

Электронная версия сборника находится в свободном доступе на сайте:
www.innova-science.ru.

УДК 00(082) + 001.18 + 001.89
ББК 94.3 + 72.4: 72.5

ISBN 978-5-95356-360-4

© Коллектив авторов, 2024.
© Изд-во «НИЦ ЭСП» в ЮФО
(подразделение НИЦ «Иннова»), 2024.

СОДЕРЖАНИЕ

ЭКОНОМИЧЕСКИЕ НАУКИ

ДИАГНОСТИКА БАНКРОТСТВА ПРЕДПРИЯТИЯ НА ОСНОВЕ РОССИЙСКОЙ И ЗАРУБЕЖНОЙ МЕТОДИК

Антропова Анастасия Александровна

Бухонова Надежда Митрофановна 5

ОБЗОР МЕТОДИК ОЦЕНКИ РИСКА НЕСОСТОЯТЕЛЬНОСТИ (БАНКРОТСТВА) ОРГАНИЗАЦИЙ

Антропова Анастасия Александровна

Бухонова Надежда Митрофановна 10

АНАЛИЗ СОСТОЯНИЯ ОСНОВНЫХ СРЕДСТВ ОРГАНИЗАЦИЙ, ОСУЩЕСТВЛЯЮЩИХ САНАТОРНО-КУРОРТНОЕ ЛЕЧЕНИЕ

Павлова Вероника Дмитриевна 15

АНАЛИЗ СТОИМОСТИ МЕДИЦИНСКИХ УСЛУГ ОРГАНИЗАЦИЙ, ОСУЩЕСТВЛЯЮЩИХ САНАТОРНО- КУРОРТНОЕ ЛЕЧЕНИЕ

Павлова Вероника Дмитриевна 20

ХИМИЧЕСКИЕ НАУКИ

ПРИМЕНЕНИЕ КЕЙС-ТЕХНОЛОГИИ НА УРОКАХ ХИМИИ

Бреусова Виктория Сергеевна

Чернявская Алина Викторовна 25

СРАВНЕНИЕ НАСАДОК ДЛЯ ПРОЦЕССА ПЕРИОДИЧЕСКОЙ РЕКТИФИКАЦИИ МАЛОГАБАРИТНЫХ УСТАНОВОК

Разин Сергей Андреевич 30

ТЕХНИЧЕСКИЕ НАУКИ

СИНТЕЗ РЕГУЛЯТОРА НЕЛИНЕЙНОЙ СИСТЕМЫ

Брунов Максим Сергеевич 36

КОМПОЗИТЫ СНИЖЕННОЙ ТОКСИЧНОСТИ

Галкина Екатерина Андреевна 44

ЮРИДИЧЕСКИЕ НАУКИ

ТЕНДЕНЦИИ ЦИФРОВИЗАЦИИ ГОСУДАРСТВЕННЫХ И МУНИЦИПАЛЬНЫХ УСЛУГ В РОССИЙСКОЙ ФЕДЕРАЦИИ

Гайсин Реналь Радикович..... 50

ПРОБЛЕМЫ ПРАВОВОГО РЕГУЛИРОВАНИЯ СОВМЕСТНОЙ СЛУЖБЫ РОДСТВЕННИКОВ И ОТВЕТСТВЕННОСТИ ЗА ВЫПОЛНЕНИЕ НЕПРАВОМЕРНОГО ПОРУЧЕНИЯ НА ГОСУДАРСТВЕННОЙ ГРАЖДАНСКОЙ СЛУЖБЕ

Гурова Кристина Алексеевна..... 55

ПРЕСТУПЛЕНИЯ ПРОТИВ КОНСТИТУЦИОННЫХ ПРАВ И СВОБОД ЧЕЛОВЕКА И ГРАЖДАНИНА В РОССИЙСКОЙ ФЕДЕРАЦИИ

Заграднова Елена Александровна..... 62

СООТНОШЕНИЕ ПРЕДВАРИТЕЛЬНОГО И КОНСЕНСУАЛЬНОГО ДОГОВОРА ЗАЙМА

Мифтяхетдинов Айрат Тахирович 67

ПСИХОЛОГИЧЕСКИЕ НАУКИ

ИНДИВИДУАЛЬНЫЕ ОСОБЕННОСТИ ПАМЯТИ ЧЕЛОВЕКА

Дженгурова Даяна Мингияновна..... 73

ЭКОНОМИЧЕСКИЕ НАУКИ

УДК 336.67

ДИАГНОСТИКА БАНКРОТСТВА ПРЕДПРИЯТИЯ НА ОСНОВЕ РОССИЙСКОЙ И ЗАРУБЕЖНОЙ МЕТОДИК

Антропова Анастасия Александровна

магистрант

Бухонова Надежда Митрофановна

кандидат экономических наук, доцент

Воронежский филиал ФГБОУ ВО Российский экономический университет
им. Г. В. Плеханова, Воронеж (Российская Федерация),
город Воронеж

***Аннотация.** В статье рассмотрены вопросы диагностики банкротства предприятия на основе российской и зарубежной методик. Приведен пример расчетов на основе данных абстрактного предприятия.*

The article discusses the issues of diagnosing the bankruptcy of an enterprise on the basis of Russian and foreign methods. An example of calculations based on data from an abstract enterprise is given.

***Ключевые слова:** банкротство, угроза банкротства модель R-расчета, модель Альтмана*

***Keywords:** bankruptcy, threat of bankruptcy, R-calculation model, Altman model*

Применение зарубежных и отечественных методик диагностики банкротства не лишено недостатков, в частности — используемые в официальных методиках весовые коэффициенты требуют корректировки применительно к отечественным, региональным и отраслевым условиям функционирования хозяйствующих субъектов; существующая статистика не отражает в полном объеме

сведения о работе успешных, и слабых предприятий, о динамике и структуре собственного и заемного капитала, оборотных средств, оценке ликвидности баланса предприятия, т. е. существует сложность сбора необходимой финансовой информации, характеризующей финансовое положение организации изнутри.

Основная задача диагностики состоит в том, чтобы своевременно распознать и обеспечить принятие таких управленческих решений, которые будут способствовать снижению влияния негативных процессов на состояние объекта. Содержание и результаты диагностических исследований позволят сделать вывод, что они являются одним из наиболее универсальных средств получения достоверной информации о состоянии и отклонениях в развитии исследуемого объекта. Для диагностики вероятности банкротства используется несколько подходов, основанных на применении: анализа обширной системы критериев и признаков; ограниченного круга показателей; интегральных показателей.

Таким образом, только комплексный анализ нескольких показателей (особенно, если их сопоставлять за ряд лет с показателями других предприятий, близких к данному по характеру выпускаемой продукции или оказываемых услуг, применяемым технологиям) может своевременно указать на негативные тенденции и возможное ухудшение положения предприятия.

Произведем оценку риска банкротства абстрактного предприятия используя российский методы.

В российской практике для данного анализа применяется уравнение риска банкротства (модель R-расчета). В январе-марте 1997 года в г. Иркутск был проведен опрос директоров торговых негосударственных предприятий, в ходе которого задавался следующий вопрос: «С помощью каких показателей Вы оцениваете состояние своего бизнеса и работу всей фирмы?».

Большинство респондентов (96%) оценивают состояние своей фирмы, используя вариации следующих показателей: сумма чистой прибыли; выручка от реализации; затраты на производство и реализацию продукции; величина собственного капитала предприятия; размер собственного капитала и всего капитала предприятия.

На основе обобщения данных были отобраны тринадцать показателей (отношение чистого оборотного капитала к активу, коэффициент оборачиваемости активов, оборотного капитала, финансовый рычаг, удельный вес собственного капитала предприятия в активах и др.). В результате статистической обработки данных были исключены 9 показателей и получена следующая модель:

$$R = 8,38 K_1 + K_2 + 0,054 K_3 + 0,63 K_4, \quad (1)$$

где K_1 - чистый оборотный (работающий) капитал / активы;

K_2 - чистая прибыль / собственный капитал;

K_3 - выручка / активы;

K_4 - чистая прибыль / суммарные затраты.

- если $R < 0$, вероятность банкротства максимальная (90–100%);

- если $0,18 < R \leq 0,32$, то вероятность банкротства высокая (60–80%);

- если R находится в пределах $0,18-0,32$, то вероятность банкротства средняя (35–50%);

- если $0,32 < R \leq 0,42$, то вероятность банкротства низкая (15–20%);

- если $R > 0,42$, то вероятность банкротства минимальная (до 10%).

Рассчитаем значение показателя для предприятия за 2021–2022 годы и оценим его положение. Результаты представлены в таблице 1.

Таблица 1 - Оценка риска банкротства предприятия за 2021–2022 гг. с использованием модели R-расчета

Показатели	2021 г.	2022 г.
K_1	0,84	0,84
K_2	-0,19	-0,12
K_3	1,51	1,4
K_4	-0,001	-0,0007
R	6,93	6,99

Анализируя полученные значения, можно сделать вывод, что вероятность банкротства отсутствует, т.к. на протяжении 2021–2022 г. г. величина R значительно превышает $0,42$, однако за весь период исследования убытки предприятия составили значительную сумму, поэтому предприятию необходимо принять

антикризисные меры.

Оценим вероятность наступления банкротства, используя одну из зарубежных методик – усовершенствованную четырехфакторную модель Альтмана, разработанную для непроизводственных предприятий.

С учетом мирового опыта антикризисного управления для диагностики банкротства отечественных предприятий коллективом ученых Санкт-Петербургского государственного университета под руководством д-ра экон. наук, профессора С. В. Валдайцева эмпирически был сформулирован критерий Альтмана.

Этот критерий представляет собой дискриминантную функцию от четырех финансовых коэффициентов, рассчитываемых по балансу и отчету о прибылях и убытках предприятия. Различия в принятых в разных странах системах бухгалтерского учета в этом критерии нивелируются тем, что дискриминантная функция критерия Альтмана предполагает перемножение нескольких относительных показателей, в каждом из которых к сумме остаточной балансовой стоимости активов или обязательств предприятия нормируются наиболее зависимые от системы бухгалтерского учета величины прибыли.

Критерий Альтмана (Z) рассчитывается следующим образом:

$$Z = 6,56X_1 + 3,26X_2 + 6,72X_3 + 1,05X_4, (2)$$

$$X_1 = \text{Окч} : A; (3)$$

$$X_2 = (\text{ПН} + \text{РК}) : A, (4)$$

$$X_3 = (\text{Пдн} + \text{Прку}) : A; (5)$$

$$X_4 = \text{СК} : \text{ЗК}, (6)$$

где СК – сумма собственного капитала;

ЗК – сумма заемного капитала;

A – стоимость активов;

Окч - чистый оборотный капитал, рассчитывается как разница между текущими активами и краткосрочными обязательствами;

ПН – нераспределенная прибыль (непокрытый убыток);

Прку – проценты к уплате;

Пдн - прибыль до налогообложения;

РК – сумма резервного капитала.

Результаты отражены в таблице 2.

Таблица 2 - Оценка степени надежности предприятия за 2020–2022 гг. с использованием модели Альтмана

Показатели	2020	2021	2022
X ₁	0,64	0,66	0,65
X ₂	0,72	0,67	0,66
X ₃	-0,04	0,01	0,01
X ₄	4,27	4,49	4,03
Z	10,72	11,31	10,68

По результатам проведенного анализа видно, что угроза банкротства отсутствует, т.к. $Z > 2,6$ за весь период. В 2022 году несмотря на полученные убытки, угроза банкротства для предприятия отсутствует.

Сравнивая российскую и зарубежную методики, мы получаем аналогичный результат – угроза банкротства отсутствует. Но все же в российской практике необходимо ограниченно использовать зарубежные модели, так как они не учитывают специфику экономики, сложившейся в России.

Список литературы

1. Гончар, А. С. Современные принципы управления организациями / А. С. Гончар, А. В. Яковлев, А. С. Нацубидзе / Актуальные направления научных исследований XXI века: теория и практика. – 2015. – Т. 3, № 3(14). – С. 54–58. – DOI 10.12737/12942. – EDN UICVHL.

2. Ханина, И. В. Механизм управления инновационным потенциалом организации / И. В. Ханина, А. В. Яковлев / Проблемы инновационного развития российской экономики : Материалы III Всероссийской научно-практической конференции, Воронеж, 15 мая 2015 года / под ред. Т. В. Зайцевой, Н. А. Сафоновой, А. Э. Тыртычного. – Воронеж: Издательско-полиграфический центр «Научная книга», 2015. – С. 157–160. – EDN VJOMRV.

УДК 336.67

**ОБЗОР МЕТОДИК ОЦЕНКИ РИСКА НЕСОСТОЯТЕЛЬНОСТИ
(БАНКРОТСТВА) ОРГАНИЗАЦИЙ****Антропова Анастасия Александровна**

магистрант

Бухонова Надежда Митрофановна

кандидат экономических наук, доцент

Воронежский филиал ФГБОУ ВО Российский экономический университет
им. Г. В. Плеханова, Воронеж (Российская Федерация),
город Воронеж

***Аннотация.** В статье проведен краткий обзор методик оценки риска банкротства организаций, рассмотрены преимущества и недостатки зарубежных и российских методик оценки риска несостоятельности организаций, приводится перечень основных зарубежных и российских количественных прогнозно-аналитических моделей.*

The article provides a brief overview of methods for assessing the risk of bankruptcy of organizations, discusses the advantages and disadvantages of foreign and Russian methods for assessing the risk of insolvency of organizations, and provides a list of the main foreign and Russian quantitative forecasting and analytical models.

***Ключевые слова:** банкротство, риск банкротства, методики оценки банкротства, модели прогнозирования риска*

***Keywords:** bankruptcy, bankruptcy risk, bankruptcy assessment methods, risk forecasting models*

Историю зарождения института банкротства за рубежом и в России, процессы формирования и использования аналитических инструментов, методик и моделей в процедурах несостоятельности (банкротства) целесообразно

оценивать с двух позиций. Во-первых, научный интерес представляет исследование истории зарождения, становления и развития нормативной базы регулирования процедур банкротства, как официально-регламентированной основы реализации методики экономического анализа несостоятельности (банкротства). Во-вторых, научно-практическое значение имеет накопленный зарубежный и отечественный опыт разработки авторских моделей анализа и прогнозирования банкротства экономически значимых предприятий и организаций различных отраслей экономики и сфер деятельности [25, с. 86].

Начало зарождения института банкротства за рубежом приходится на более ранний период и обусловлено развитием хозяйственных, кредитных отношений и отношений собственности во времена Древнего Рима. В древнем нормативном документе Римских Законах XII таблиц было впервые закреплено право кредитора на возмещение убытков от неисполнения обязательств. При этом неудовлетворенные кредиторы имели право разрубить на части несостоятельного должника. Только несколько позже, в IX–X вв., положения римского права были переняты итальянским правом, откуда и пошел широко известный перевод термина «банкрот» с итальянского языка, дословно означающий *banco* – скамья, *rotta* – сломанная. Нормы итальянского права были направлены на регулирование торговой несостоятельности, поскольку, как правило, купцы оказывались неплатежеспособными. Начальный этап развития института банкротства в Европе приходится на XVI век.

В процессе исторического развития регулирования процессов банкротства за рубежом нормы правового поля были первоначально определены в отношении торговых фирм, в результате чего был сформирован специальный институт торгового права – конкурсное производство. Его цель заключалась в выводе должника из перечня кредиторов и максимальном удовлетворении денежных требований кредиторов. Таким образом под нормы права попали прежде всего предприятия, занимающиеся коммерческой деятельностью и дальнейшее совершенствование законодательства в сфере банкротства в зарубежных странах уже в XX–XXI вв. связано с расширением правовых регламентов применительно к

другим сферам бизнеса.

Современный этап развития информационно-правовой системы несостоятельности (банкротства) и формирования механизмов и программ выхода экономики и ее субъектов из кризиса, отмечен предложениями большого числа аналитических методик прогнозирования банкротства, представленными в научной литературе и периодических изданиях. Различают зарубежные и отечественные методики прогнозирования банкротства. Методики имеют ряд преимуществ и недостатков, обобщенных нами в таблице 1.

Таблица 1 – Преимущества и недостатки зарубежных и российских методик оценки риска несостоятельности (банкротства) организаций

Зарубежные методики оценки несостоятельности (банкротства)		Российские методики оценки несостоятельности (банкротства)	
Преимущества	Недостатки	Преимущества	Недостатки
Возможность дистанционной оценки; Охват большого массива наблюдаемой совокупности данных; Возможность наблюдения за трендом и изменением финансовых коэффициентов; Выявление признаков ухудшения показателей на ранних стадиях; Удовлетворительная трудоемкость расчетов; Длительный горизонт прогнозирования.	Задержка публикаций финансовых отчетов кризисных предприятий; Отсутствие реальной картины экономического положения предприятия; Отражение различных сторон деятельности предприятия. Не принятие во внимание специфических особенностей деятельности предприятия; Отсутствие учета макроэкономических факторов; Требование больших временных затрат.	Предназначены преимущественно для отечественных предприятий; Учет инфляционных факторов в силу применения относительных коэффициентов; Основаны на использовании российского законодательства; имеют особенности применения методики для различных категорий предприятий; Возможность оценки ситуации на различных уровнях управления; Понятность интерпретации результатов.	Не учитывают макроэкономические факторы; зачастую отсутствие логической количественной взаимосвязи между показателями; не учитывают качественные показатели деятельности организации; Недостаточная обоснованность применения отдельных показателей, включенных в модель; Отсутствие четкой законодательно определенной методики расчета конкретных финансовых коэффициентов.

С целью формирования теоретико-методических основ экономического анализа для диагностики и предупреждения банкротства и реализации многофункциональной роли анализа необходимо классифицировать аналитические методики и модели, используемые в зарубежной и отечественной практике

анализа, акцентируя внимание на количественных моделях (рисунок 1).

Все зарубежные и отечественные количественные аналитические модели являются авторскими и основаны на прогнозных технологиях моделирования с использованием группы конкретных экономических индикаторов, результаты анализа при этом носят односторонний характер и не учитывают все аспекты финансовой и управленческой деятельности хозяйствующего субъекта.

На рисунке 1 приводится перечень основных зарубежных и российских количественных прогнозно-аналитических моделей.



Рисунок 1 – Количественные модели анализа и прогнозирования несостоятельности (банкротства) организации

Критический анализ зарубежных и отечественных факторных моделей проведения прогнозно-аналитических расчетов диагностирования и предвидения фактов возможного банкротства позволяет обосновать логику формирования методики комплексного экономического анализа и сценарного развития финансово-хозяйственной деятельности организации и группировки аналитических показателей для целей эффективного управления и устойчивого роста на основании данных финансового и управленческого учета и отчетности, а также

законодательно регулируемых методических подходов к анализу, учитывая реализацию многофункциональной роли экономического анализа, контроля и надзора банкротства.

Список литературы

1. Гончар, А. С. Современные принципы управления организациями / А. С. Гончар, А. В. Яковлев, А. С. Нацубидзе / Актуальные направления научных исследований XXI века: теория и практика. – 2015. – Т. 3, № 3(14). – С. 54–58. – DOI 10.12737/12942. – EDN UICVHL.

2. Ханина, И. В. Механизм управления инновационным потенциалом организации / И. В. Ханина, А. В. Яковлев / Проблемы инновационного развития российской экономики : Материалы III Всероссийской научно-практической конференции, Воронеж, 15 мая 2015 года / под ред. Т. В. Зайцевой, Н. А. Сафоновой, А. Э. Тыртычного. – Воронеж: Издательско-полиграфический центр «Научная книга», 2015. – С. 157–160. – EDN VJOMRV.

УДК 657.62

АНАЛИЗ СОСТОЯНИЯ ОСНОВНЫХ СРЕДСТВ ОРГАНИЗАЦИЙ, ОСУЩЕСТВЛЯЮЩИХ САНАТОРНО-КУРОРТНОЕ ЛЕЧЕНИЕ

Павлова Вероника Дмитриевна

студент

Научный руководитель: Мамонтов Дмитрий Анатольевич,

к.э.н, доцент

ФГБОУ ВО «Хакасский государственный университет им. Н. Ф. Катанова»,
город Абакан

Аннотация. В статье проведен анализ изменения основных средств организаций за 2018–2022 гг. Определены причины изменения основных средств. Дана характеристика состояния инфраструктуры анализируемых организаций.

The article analyzes the changes in fixed assets of organizations for 2018-2022. The reasons for the change in fixed assets have been determined. The characteristic of the state of the infrastructure of the analyzed organizations is given.

Ключевые слова: основные средства, амортизация, инфраструктура, отделка корпуса, денежные средства

Keywords: fixed assets, depreciation, infrastructure, interior decoration, cash

Проведем анализ деятельности организаций, которые могут осуществлять санаторно-курортное лечение жителей Республики Хакасия.

Проведенный анализ материалов в сети Интернет позволил выявить следующие организации, предлагающие услуги по санаторно-курортному лечению и у которых бухгалтерская отчетность отражает только этот вид деятельности:

- ООО «Курорт Озеро Учум»;
- АО «Санаторий Красноярское Загорье»;

- АО «Курорт Белокуриха»;
- АО «Санаторий Сосновый бор»;
- АО «Курорт «Озеро Шира».

Анализ проведен на основании бухгалтерской отчетности организаций, размещенной на сайте государственного информационного ресурса бухгалтерской (финансовой) отчетности.

Таблица 1 – Основные средства организаций за 2018–2022 гг., тыс. руб. [1-5]

Организация	2018 г.	2019 г.	2020 г.	2021 г.	2022 г.
ООО «Курорт Озеро Учум»	16232	12250	10160	13952	11893
АО «Курорт «Озеро Шира»	33781	30763	29065	16979	17430
АО «Санаторий Сосновый бор»	37149	35444	32451	29011	38766
АО «Санаторий «Красноярское загорье»	163068	160949	108653	95536	89976
АО «Курорт Белокуриха»	974278	976440	1166731	1160676	1216067

За исключением АО «Курорт Белокуриха» у всех организаций в динамике произошло снижение величины основных средств, что является отрицательной тенденцией, особенно если учесть инфляционные процессы.

Изменение основных средств происходило по следующим причинам:

- амортизация;
- капитальный ремонт корпусов;
- покупка основных средств;
- ликвидация и реализация основных средств.

У ряда организаций имеются крупные объекты незавершенного строительства. Дополнительно арендуются нежилые помещения по месту нахождения дополнительных офисов в различных населенных пунктах.

На территории ООО «Курорт Озеро Учум» расположены столовая, ресторан, лечебный корпус и четыре спальных корпуса общей вместимостью 600 койко-мест. Имеется турецкая и финская сауны, бассейны с пресной и озерной водой. Осуществляется строительство еще одного корпуса [6].

В санатории «Красноярское загорье» имеется два корпуса с номерами, лечебное отделение, спортивный зал, библиотека, развитая инфраструктура досуга

и отдыха, два зала для приема пищи, СПА-комплекс с бассейном, бар. Санаторий прошел классификацию гостиниц «3 звезды» [7].

Современный лечебно-оздоровительный комплекс АО «Курорт Белокуриха» рассчитан на 752 места. Гостиничный комплекс состоит из 2 десятиэтажных корпусов – «Южного» и «Северного», соединенных между собой теплыми переходами по второму и первому этажу. Санаторий прошел государственную сертификацию и подтвердил уровень квалификации «три звезды». Имеется крытый комплекс бассейнов и бань «Водный мир» с широким спектром СПА-процедур [8].

Инфраструктура санатория «Сосновый бор» включает в себя детский, жилой, лечебный и административный корпуса, спортивную базу, спортивно-развлекательный комплекс, прочие объекты инфраструктуры [9].

На территории АО «Курорт «Озеро Шира» расположено 7 корпусов различной этажности, лечебно-диагностическое отделение, столовая [10]. Здания и сооружения курорта находятся в удовлетворительном состоянии, где-то требуется капитальный ремонт, либо частичный косметический ремонт.

Можно выделить два типа отделки корпусов:

- минимальный косметический ремонт, новая дешевая мебель;
- проведен евроремонт, новая современная мебель, санузел отделан новой плиткой, установлено новое сантехническое оборудование.

По размеру итога баланса АО «Курорт «Озеро Шира» сопоставим с двумя курортами: ООО «Курорт Озеро Учум» и АО «Санаторий Сосновый бор». Активы АО «Санаторий «Красноярское загорье» превышают данные АО «Курорт «Озеро Шира в 8 раз, а АО «Курорт Белокуриха» в 41 раз.

Большую часть внеоборотных активов у организаций составляют основные средства. У всех организаций за 5 лет они снизились за счет начисляемой амортизации, за исключением АО «Курорт Белокуриха».

Оборотные активы у всех имеют стандартную структуру:

- запасы – создаются на конец года для организации питания проживающих и осуществления текущей финансово-хозяйственной деятельности;

- дебиторская задолженность клиентов за приобретенные путевки;
- остаток денежных средств на расчетном счете.

У всех организаций очень низкий размер уставного капитала, за исключением АО «Санаторий «Красноярское загорье». Это говорит о том, что собственники за 5 лет не вкладывали средства в развитие организаций.

Часть организаций привлекали долгосрочное заемное финансирование, многие ежегодно используют краткосрочное заемное финансирование.

Данные отчетов о движении денежных средств позволяют определить примерную структуру платежей организаций.

Платежи по текущим операциям состоят из 5 основных статей:

- поставщикам (подрядчикам) за сырье, материалы, работы, услуги;
- оплата труда работников;
- проценты по долговым обязательствам;
- налоги и взносы;
- прочие платежи.

Список литературы

1. Бухгалтерский баланс ООО «Курорт Озеро Учум». URL: [https:// bo.nalog.ru/organizations-card/3465192](https://bo.nalog.ru/organizations-card/3465192) (дата обращения: 20.12.2023).
2. Бухгалтерский баланс АО «Санаторий «Красноярское загорье». URL: <https://bo.nalog.ru/organizations-card/879525> (дата обращения: 20.12.2023).
3. Бухгалтерский баланс АО «Курорт Белокуриха». URL: <https:// bo.nalog.ru/organizations-card/5293787> (дата обращения: 20.12.2023).
4. Бухгалтерский баланс АО «Санаторий Сосновый бор». URL: <https:// bo.nalog.ru/organizations-card/166348> (дата обращения: 20.12.2023).
5. Бухгалтерский баланс АО «Курорт «Озеро Шира». URL: <https:// bo.nalog.ru/organizations-card/384874> (дата обращения: 20.12.2023).
6. Официальный сайт ООО «Курорт Озеро Учум». URL: <https://курортучум.рф/> (дата обращения: 01.12.2023).

7. Официальный сайт АО «Санаторий «Красноярское загорье». URL: <https://zagorie.ru/> (дата обращения: 01.12.2023).

8. Официальный сайт АО «Курорт Белокуриха». URL: <https://www.belokurikha-san.ru/> (дата обращения: 01.12.2023).

9. Официальный сайт АО «Санаторий Сосновый бор». URL: <https://sb22.ru/> (дата обращения: 01.12.2023).

10. Официальный сайт АО «Курорт «Озеро Шира». URL: <https://озеро-шира.рф/> (дата обращения: 01.12.2023).

УДК 613.76

**АНАЛИЗ СТОИМОСТИ МЕДИЦИНСКИХ УСЛУГ
ОРГАНИЗАЦИЙ, ОСУЩЕСТВЛЯЮЩИХ САНАТОРНО-
КУРОРТНОЕ ЛЕЧЕНИЕ**

Павлова Вероника Дмитриевна

студент

Научный руководитель: Мамонтов Дмитрий Анатольевич,

к.э.н, доцент

ФГБОУ ВО «Хакасский государственный университет им. Н. Ф. Катанова»,
город Абакан

***Аннотация.** В статье определены основные профили лечения, предлагаемые организациями, осуществляющими санаторно-курортное лечение. Проанализирован уровень цен на платные медицинские услуги в рассматриваемых организациях. Определен перечень медицинских услуг, предлагаемых для клиентов.*

The article defines the main treatment profiles offered by organizations providing sanatorium treatment. The price level for paid medical services in the organizations under consideration is analyzed. The list of medical services offered to clients has been defined.

***Ключевые слова:** заболевание, профиль лечения, медицинская услуга, перечень услуг, стоимость услуги*

***Keywords:** disease, treatment profile, medical service, list of services, the cost of the service*

Проведем анализ деятельности организаций, которые могут осуществлять санаторно-курортное лечение жителей Республики Хакасия. Проведенный анализ материалов в сети Интернет позволил выявить следующие организации, предлагающие услуги по санаторно-курортному лечению:

- ООО «Курорт Озеро Учум»;
- АО «Санаторий Красноярское Загорье»;
- АО «Курорт Белокуриха»;
- АО «Санаторий Сосновый бор»;
- АО «Курорт «Озеро Шира».

ООО «Курорт Озеро Учум» предлагает 4 основных вида лечений:

- гинекологические заболевания;
- заболевания желудочно-кишечного тракта;
- заболевания нервной системы;
- лечение суставов и позвоночника [1].

Курорт расположен на озере Учум Красноярского края с горько-соленой водой и лечебной иловой грязью. Удаленность до курорта «Озеро Шира» порядка 100 км.

Купить путевку можно в головном офисе организации в г. Красноярск или на самом курорте. Оформить путевку можно отправив заявку по электронной почте или заполнив специальную форму на сайте. Курсовки и путевки без лечения, питания или проживания не реализуются.

АО «Санаторий Красноярское Загорье» предлагает клиентам следующие профили лечения:

- восстановление после COVID-19;
- лечение суставов и позвоночника;
- общее оздоровление;
- кардиологическая реабилитация [2].

Имеется собственный источник природной минеральной воды «Кожановский нарзан».

Санаторий расположен в с. Кожаны Красноярского края. Удаленность до курорта «Озеро Шира» порядка 175 км.

На сайте имеется ссылка на онлайн-бронирование и оплату путевки, а также электронная почта и телефон отдела продаж.

Санаторий «Белокуриха» обладает уникальными природными лечебными ресурсами: азотно-кремнистыми слаборадоновыми природными минеральными водами, целебным климатом.

Осуществляется лечение по направлениям:

- сердечно-сосудистая система;
- нервная система, костно-мышечная система;
- эндокринная система;
- гинекология;
- урология;
- кожа и подкожная сетчатка [3].

Санаторий расположен в г. Белокуриха Алтайского края. Удаленность до курорта «Озеро Шира» более 1000 км.

На сайте есть форма онлайн-бронирования путевок.

АО «Санаторий Сосновый бор» предлагает лечение следующих заболеваний:

- опорно-двигательного аппарата;
- органов дыхания;
- нервной системы;
- органов кровообращения;
- урология и андрология;
- профилактика заболеваний ЖКТ и почек;
- восстановление после перенесенного инсульта [4].

Санаторий расположен в Алтайском крае, Первомайском районе, с. Зудилово. Удаленность до курорта «Озеро Шира» порядка 870 км.

На сайте есть форма онлайн-бронирования номеров, можно заказать обратный звонок.

АО «Курорт «Озеро Шира» принимает пациентов со следующими болезнями:

- болезни органов пищеварения;

- болезни костно-мышечной и соединительной ткани;
- болезни нервной системы;
- болезни верхних дыхательных путей;
- гинекологические заболевания [5].

На сайте есть форма онлайн-бронирования номеров и их оплаты, можно заказать обратный звонок.

Проведем анализ уровня цен на платные медицинские услуги в рассматриваемых организациях.

Таблица 1 – Цены на платные медицинские услуги, руб. [1-5]

Специальность врача	Курорт «Озеро Учум»	Курорт «Озеро Шира»	Санаторий «Сосновый бор»	Санаторий «Красноярское загорье»	Курорт «Белокуриха»
Терапевт	350	550	800	400	440
Гомеопат			900		
Педиатр		550		400	460
Гинеколог		650			460
Рефлексотерапевт		550			460
Невролог		650		400	440
Кардиолог				400	460
Ортопед-травматолог				750	440
Психотерапевт					500
Уролог					460
Эндокринолог					440
Дерматовенеролог					440

Из данных таблицы 1 видно, что наибольшее число профильных специалистов работает на курорте «Белокуриха». Их услугами при необходимости могут воспользоваться отдыхающие. В других организациях перечень врачей зависит от основных лечебных профилей.

Следует отметить низкую стоимость услуг. Для примера, в диагностическом центре «Абакан» стоимость первичного приема врачей, аналогичных специальностей начинается от 3000 руб. [6].

При необходимости отдыхающие могут получить дополнительные медицинские услуги (таблица 2). Они могут помочь пациентам, которые страдают от различных болезней или проходят реабилитационный период после

хирургических вмешательств.

Таблица 2 – Перечень медицинских услуг [1-5]

Виды услуг	Курорт «Озеро Учум»	Курорт «Озеро Шира»	Санаторий «Сосновый бор»	Санаторий «Красноярское загорье»	Курорт «Белокуриха»
Клинические исследования	+	+	+	+	
Биохимические исследования	+	+	+	+	
Гематологические исследования	+		+	+	
Физиотерапия		+	+	+	+
Лечебная физкультура			+	+	+
Душ, ванна с препаратами	+	+	+	+	
Массаж	+	+	+	+	+
Стоматология			+		
Косметологические услуги		+	+		+
Функциональная диагностика	+			+	
Иглоукальвание	+				
Грязевые аппликации		+		+	+
Озонотерапия				+	+

Наибольшее количество услуг предоставляет санаторий «Красноярское загорье». В целом организации предлагают для своих клиентов 13 видов услуг, в каждый вид входит определенное количество услуг.

Список литературы

1. Официальный сайт ООО «Курорт Озеро Учум». URL: <https://курортучум.рф/> (дата обращения: 20.12.2023).
2. Официальный сайт АО «Санаторий «Красноярское загорье». URL: <https://zagorie.ru/> (дата обращения: 20.12.2023).
3. Официальный сайт АО «Курорт Белокуриха». URL: <https://www.belokurikha-san.ru/> (дата обращения: 20.12.2023).
4. Официальный сайт АО «Санаторий Сосновый бор». URL: <https://sb22.ru/> (дата обращения: 20.12.2023).
5. Официальный сайт АО «Курорт «Озеро Шира». URL: <https://озерошира.рф/> (дата обращения: 20.12.2023).
6. Официальный сайт ООО «Диагностический центр «Абакан». URL: https://дцабакан.рф/zeny/vrachebnye_priemy (дата обращения: 20.12.2023).

ХИМИЧЕСКИЕ НАУКИ

УДК 54

ПРИМЕНЕНИЕ КЕЙС-ТЕХНОЛОГИИ НА УРОКАХ ХИМИИ

Бреусова Виктория Сергеевна

студент

Чернявская Алина Викторовна

студент

ФГБОУ ВО «Волгоградский государственный социально-педагогический университет»,
город Волгоград

Кейс-технология (от англ. «case» — случай) — это интерактивная технология обучения, направленная на формирование у обучающихся знаний, умений, личностных качеств на основе анализа и решения реальной или смоделированной проблемной ситуации в контексте профессиональной деятельности, представленной в виде кейса.

Технология заключается в предоставлении обучающимся описания ситуации, содержащей проблему (противоречие, вопрос), способной спровоцировать дискуссию, активное обсуждение. Обучающимся предлагается на основе имеющихся знаний и изучения дополнительных источников информации проанализировать ситуацию, разобраться в проблеме, предложить возможные варианты решения и выбрать лучший из них. Считается, что оптимальное решение может быть одно, тогда как альтернативных решений – несколько.

Кейс-технология направлена на развитие междисциплинарных знаний и умений, так как решение проблемной ситуации может быть на «стыке» разных наук, требовать применения знаний из других дисциплин и научных областей. Установление междисциплинарных связей происходит в процессе работы

обучающихся над кейсом (при его анализе и выработке решения).

Поиск решения проблемы способствует развитию метапредметных знаний и умений обучающихся, в том числе коммуникативные навыки и, так называемые, *soft skills*: умение работать в команде, проявлять гибкость, улаживать конфликтов, умение убеждать и искать компромиссы и др.

Разработка кейса может осуществляться преподавателем совместно с представителем конкретной компании (работодателем) или с другими преподавателями, работающими в том научном/практическом направлении, в рамках которого он создается.

ПРИНЯТО ВЫДЕЛЯТЬ СЛЕДУЮЩИЕ ВИДЫ КЕЙСОВ:

По источнику исходной информации:

– «полевые» — основанные на реальном фактическом материале (из производственного опыта), имеющие выход на профессиональную деятельность; варианты решения заложенной в кейсе проблемы могут существовать в реальности и применяться в настоящее время;

– «кресельные» — вымышленные кейсы (смоделированные, гипотетические, предполагаемые ситуации).

По степени сложности:

– низкой сложности («ситуации-иллюстрации») — представляют собой иллюстрацию к теории на конкретном занятии, подразумевают разбор перечисленных в кейсе вопросов, нахождение на них ответов;

– средней сложности («ситуации-оценки») — представляют собой небольшое по объему описание ситуации, подразумевают обсуждение содержания кейса и его решение непосредственно на занятии;

– высокой сложности («ситуации-проблемы») — представляют собой исследовательскую работу обучающихся над содержанием кейса от нескольких дней до нескольких месяцев с представлением результатов работы.

При использовании данной технологии принято выделять следующие этапы: подготовительный, мотивационно-ориентировочный, основной, рефлексивно-оценочный.

Подготовительный и мотивационно-ориентировочный этапы

Данные этапы представляют собой в большей степени внеаудиторную работу преподавателя и обучающихся. Время на подготовку определяется видом кейса, его объемом и сложностью.

Подготовка заключается в изучении самой ситуации и в самостоятельной проработке теоретического материала обучающимися.

Этапы определяются следующими шагами:

1. Определение места проведения занятия с использованием кейс-технологии в учебном процессе:

– *на начальном этапе* – ввод, ориентация студентов в проблематику темы (дисциплины), мотивация к обучению;

– *при завершении изучения* – выявление степени освоения материала, контроль и оценка знаний, умений, анализ глубины понимания темы.

2. Определение темы, цели(ей) и задач занятия с использованием кейса.

3. Выбор ситуации и разработка (подбор) кейса для реализации на занятии.

ОСНОВНОЙ ЭТАП

Непосредственное проведение занятия по результатам работы над кейсом.

Состоит из следующих шагов:

1. Представление и защита варианта решения предложенного кейса.

2. Координация преподавателем работы обучающихся по представлению вариантов решения кейса, контроль за выполнением правил участия на занятии.

3. Организация оценивания предложенных вариантов решений кейса.

Возможные критерии оценивания предложенных вариантов решения кейса:

- продуктивность;
- рациональность;
- оригинальность;
- степень решения проблемы;
- объективность,
- логичность;

- учет ситуационных рисков, последствий;
- экономическая выгодность;
- аргументированность и др.

4. Предоставление информации о существующих вариантах решения кейса в практике (если есть).

5. Совместный анализ предложенных обучающимися (командами) и существующих в практике (если есть) вариантов решения кейса.

6. Совместное подведение итогов, выбор оптимального варианта решения кейса

РЕФЛЕКСИВНО-ОЦЕНОЧНЫЙ ЭТАП

Является завершающим этапом занятия. Состоит из следующих шагов:

1. Рассмотрение результатов работы обучающихся над кейсом с позиции установления междисциплинарных связей в решении профессиональных задач.

2. Формулировка выводов об эффективности проделанной работы.

3. Осуществление контроля знаний, умений, развития личностных качеств обучающихся посредством оценки выработанных решений, проведения контрольной работы, написание эссе и др. (при необходимости).

4. Самооценка обучающихся по результатам работы над кейсом, выявление приобретенных профессиональных знаний, умений, развития личностных качеств.

5. Самооценка преподавателя о проведении занятия с применением кейс-технологии, достижении поставленных целей обучения.

ПРИМЕР КЕЙСА, КОТОРЫЙ МОЖНО ИСПОЛЬЗОВАТЬ НА УРОКАХ ХИМИИ

Кейс по теме «Природный газ. Алканы» 10 класс.

Тип кейса: практический

Содержание кейса

«Сегодня 8 июля, между 15–00 и 15–30 часов в городе Амурске произошел взрыв в жилом доме по проспекту Строителей, 52. По информации МЧС жители, почуяв неприятный запах в подъезде, вызвали сотрудников спецслужб. Когда

сотрудники зашли в квартиру - прогремел взрыв на седьмом этаже. Взрывной волной разбило стекла соседних квартир, деревянные рамы разнесло по всему двору. После взрыва прибыли сотрудники МЧС и ликвидировали пожар. Пятеро человек серьезно пострадали и были доставлены в городскую больницу. Сотрудники оперативных служб выясняют причины взрыва»

Задания.

1. Что послужило причиной взрыва в жилом доме по пр. Строителей 52?
2. Что делать, если в подъезде или в квартире пахнет газом?
3. Назовите состав природного газа?
4. Как называется класс органических соединений, который содержится в смеси в самом большом количестве? Дайте определение, назовите общую формулу, физические свойства.
5. Рассмотрите зависимость изменений физических свойств гомологического ряда предельных углеводородов.
6. Применение природного газа и входящих в его состав предельных углеводородов?
7. Предложите жителям многоквартирных домов свои способы предотвращения подобных трагедий?

Список литературы

- 1) Андюсев Б. Е. Кейс-метод как инструмент формирования компетентностей М., 2010. - С. 61
- 2) Быкова Н. И. Исследование «кейс-метода»: Теоретические аспекты. СПб.: СПбУЭиФ, 2002 - С. 16
- 3) Колесникова М. Ф. Обучение по кейс-методу. М.: Вестник, 1993. С. 96
- 4) Львина Е. Д. Кейс-метод в образовании. М.: Эксмо, 2004. - С. 71

УДК 66.015.23

СРАВНЕНИЕ НАСАДОК ДЛЯ ПРОЦЕССА ПЕРИОДИЧЕСКОЙ РЕКТИФИКАЦИИ МАЛОГАБАРИТНЫХ УСТАНОВОК

Разин Сергей Андреевич

аспирант

Научный руководитель: Таран Юлия Александровна,

к.т.н., доцент

РТУ МИРЭА «Институт тонких химических технологий им. М. В.

Ломоносова», город Москва

***Аннотация.** В статье представлена основная экономическая проблема в установках периодической ректификации. Представлены насадки, имеющие схожие показатели по разделительной способности. Проведен эксперимент и сделан вывод о применении насадок в установках периодической ректификации.*

The article presents the main economic problem in periodic rectification installations. Nozzles with similar indicators of separation capacity are presented. An experiment was conducted, and a conclusion was made about the use of nozzles in periodic rectification plants.

***Ключевые слова:** установка периодической ректификации, насадка, рабочая часть, флегмовое число, разделительная способность*

***Keywords:** periodic rectification unit, nozzle, working part, phlegm number, separation capacity*

В последнее время растет запрос на небольшие установки периодического действия для возможности проводить процессы дистилляции и ректификации для разделения гомогенных смесей на основе относительной летучести исходных компонентов.

Для инженеров стоит задача снижения общих затрат установки, которые

состоят из капитальных и эксплуатационных. Между данными затратами возникает парадокс, поскольку для снижения эксплуатационных затрат необходимо увеличивать рабочую часть колонны, что влияет на себестоимость установок. А для снижения капитальных затрат – уменьшать рабочую часть, что повлияет на эксплуатационные затраты. Для этого необходимо найти оптимальное значение между капитальными и эксплуатационными затратами.

Для решения данной задачи стоит акцентировать внимание на рабочую часть колонны, т.к. она является основной статьей расходов при производстве оборудования и оказывает основное влияние на эксплуатационные затраты. Необходимо найти насадку, которая будет использоваться в данных установках для разделения, имеющую более низкую стоимость в закупке и имеющий приближенную или большую разделительную способность для достижения заданной степени очистки.

В установках периодического типа используют колпачковые тарелки, поскольку они имеют большой диапазон по условиям работы. Такой тип тарелок имеет большую удельную поверхность, на которой происходят акты конденсации паров и испарения жидкости. Благодаря множеству таких актов происходит увеличение степени очистки целевого компонента при сравнительно небольших габаритах установки. Будем проводить сравнение именно с этим типом тарелок, принимая ее за точку отсчета.

Цель исследования: найти насадку, позволяющую достичь заданной степени очистки с наименьшей закупочной стоимостью.

Эксперимент: для проведения эксперимента в качестве исходного сырья была использована бинарная смесь этанол-вода с концентрацией этилового спирта 19%. Водно-спиртовая сортировка в объеме 3,5 л. загружается в установку периодической ректификации с объемом перегонного куба 13 л. Нагрев установки осуществляется с помощью индукционной плиты с мощностью нагрева 2 кВт. После закипания исходного сырья на таймере засекается время равное 30 минут, в течение которого установка должна работать. Эксперимент будет проводиться при естественной дефлегмации на поверхности насадки и

стенках колонны и с флегмовым числом $R=1,5$.

На выходе получаем дистиллят, обогащенный легколетучим компонентом – этиловым спиртом. Необходимо определить состав и объем полученного продукта и сделать соответствующие выводы.

Для достоверности полученных результатов эксперименты будут проведены при одинаковых условиях. Состав и объем исходной смеси постоянный при всех экспериментах, подводимая энергия во всех экспериментах постоянно и составляет 2 кВт, конденсация паров полная, время работы установки во всех экспериментах одинаково.

Для сравнения насадок в ректификационную колонну, находящуюся над перегонным кубом, засыпается насадка по всей высоте колонны.

Схема установки представлена на рис. 1.

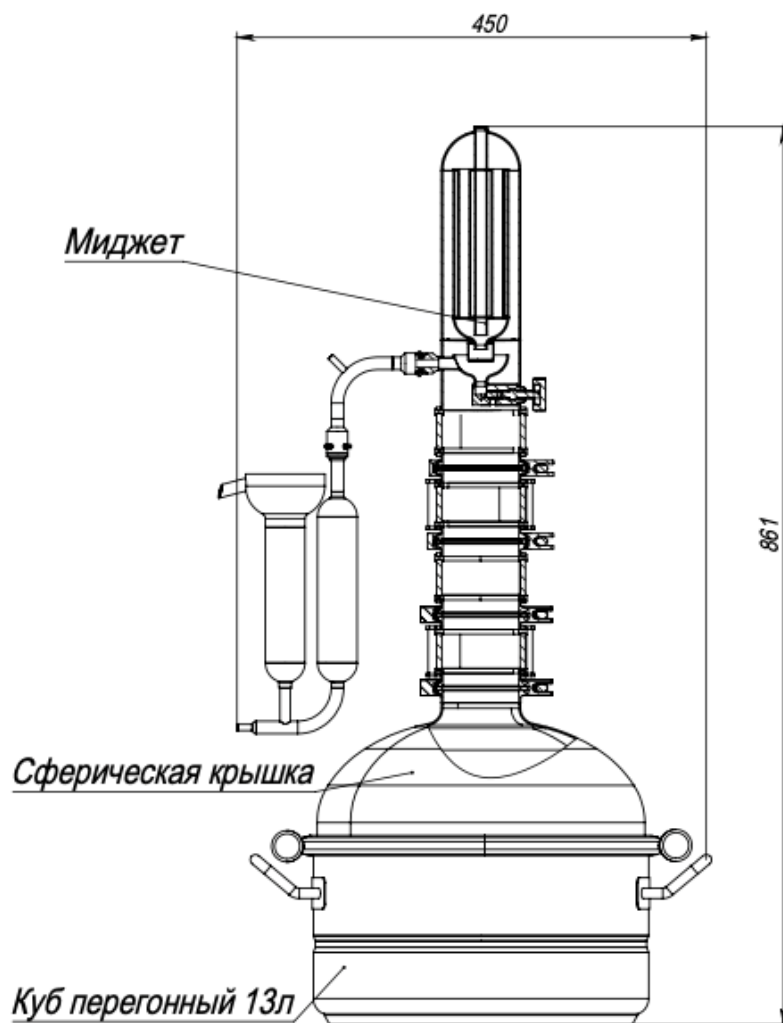


Рис 1 – Схема установки периодической дистилляции «Миджет» [1]

В исследовании были использованы насадки: регулярная проволочная насадка (РПН), спирально-призматическая (СПН), стальные шарики с диаметром $d=3\text{мм}$ и нержавеющие тарелки для ректификации.



Рис 2 – Насадка СПН



Рис 3 – Насадка РПН



Рис 4 – Тарелка для ректификации

После проведения опытов были получены результаты, представленные в таблице 1.

Таблица 1 – сравнение основных параметров насадок и тарелок

	R=0		R=1,5		Закупочная стоимость*
	Концентрация ЛЛК в дистилляте	Объем дистиллята	Концентрация ЛЛК в дистилляте	Объем дистиллята	
Тарелки	59	1200	86	470	2880
РПН	68	1020	86	385	180
Шарики	65	1120	85	410	590
СПН	69	1100	90	490	675

* под закупочной стоимостью подразумевается объем насадки достаточный для полного заполнения рабочей части установки

Из таблицы 1 видно, что при работе без возврата флегмы в колонну, концентрирование ЛЛК в дистилляте осуществляется лучше на насадке. Причем при данных значениях по укреплению не видно сильного снижения в скорости отбора дистиллята. Такое укрепление без возврата флегмы осуществляется благодаря разветвленной поверхности насадки, что создает большую удельную поверхность контакта фаз.

При флегмовом числе $R=1,5$ насадки показывают результаты схожие с тарелками, как по чистоте продукта, так и по скорости отбора дистиллята. При схожих значениях главным критерием выбора является закупочная стоимость насадок. Как видно из таблицы, стоимость насадок в несколько раз ниже стоимости колпачковых тарелок [2].

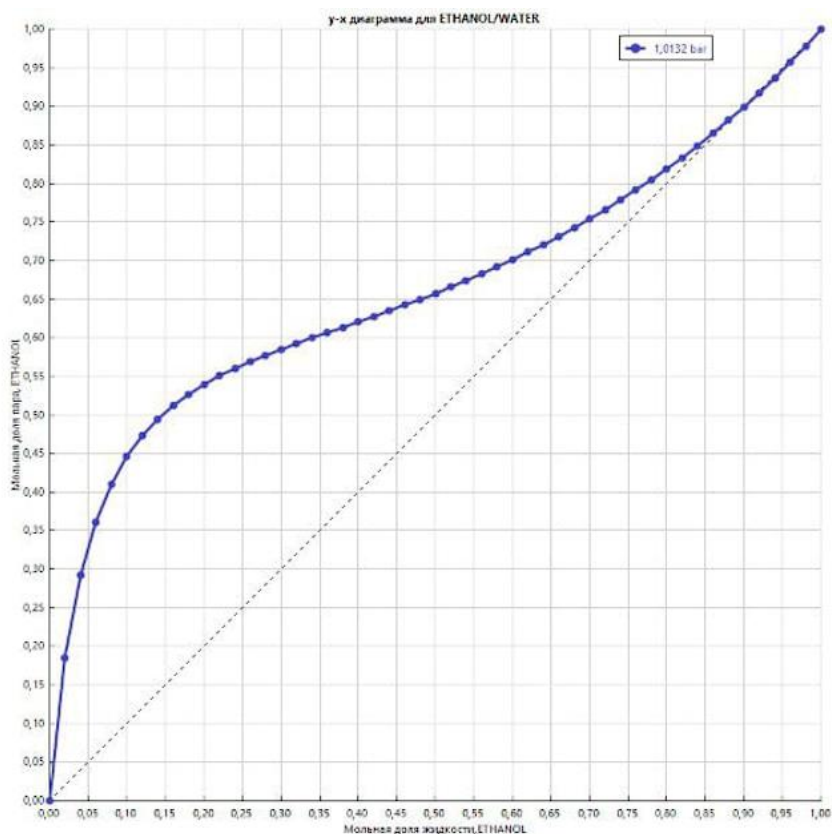


Рис 5 – Парожидкостное равновесие бинарной смеси этанол-вода

Из диаграммы ПЖР этанол-вода видно, что при флегмовом числе $R=0$ тарелки практически не дают никакого укрепления, поскольку контакта пара и жидкости на них не происходит, в то время как на насадках из-за большой поверхности происходит естественная дефлегмация, а следовательно и

непрерывные акты конденсации и испарения, что позволяет даже без возврата флегмы получать концентрацию ЛЛК в дистилляте выше [3].

Следовательно, для снижения затрат в установках периодического типа необходимо использовать в качестве контактных устройств спирально-призматическую насадку СПН или регулярную проволочную насадку РПН. У данного типа насадок результат по разделению выше, чем у колпачковых тарелок, что позволит получать заданное разделение при меньшем флегмовом числе, которое влияет на скорость процесса, а закупочная стоимость ниже, что позволит сократить капитальные затраты.

Таким образом, заменяя колпачковые тарелки на насадки СПН или РПН возможно снизить как капитальные, так и эксплуатационные затраты.

Список литературы

1. Патент № 2684602 Российская Федерация, МПК В01D 3/00 (2006.01), В01D 3/42 (2006.01). Способ контроля уровня флегмы, холодильник и узел отбора для его осуществления: №2018118392/22: заявка 18.05.2018: опубликовано 10.04.2019 / Малыхин Н. В.; Малыхин Н. В. – 12 с.
2. Войнов А. Н. Ректификация этилового спирта в колоннах со спирально-призматической насадкой / А. Н. Войнов, О. П. Жукова, В. А. Паньков, Н. А. Войнов. / Техника и технология пищевых производств – 2012–№4 – с. 1–5.
3. Цыганков П. С. Ректификационные установки спиртовой промышленности / П. С. Цыганков. – М.: «Легкая и пищевая промышленность», 1984. – 335 с.

ТЕХНИЧЕСКИЕ НАУКИ

УДК 681.5

СИНТЕЗ РЕГУЛЯТОРА НЕЛИНЕЙНОЙ СИСТЕМЫ

Брунов Максим Сергеевич

старший преподаватель

Санкт-Петербургский государственный университет аэрокосмического
приборостроения

***Аннотация.** Рассмотрена система автоматического управления со статической нелинейностью (блок насыщения) и транспортной задержкой. Для блока насыщения применяется обобщенная линеаризация. Для линеаризованной системы с транспортной задержкой проводится параметрический синтез обобщенным методом Галеркина. Регулятор, синтезированный для линеаризованной системы, применяется для исходной нелинейной системы. Приводятся результаты вычислительных экспериментов в программе Matlab, иллюстрирующие особенности применения рассмотренного алгоритма при синтезе регулятора.*

***Ключевые слова:** системы автоматического управления, обобщенная линеаризация, параметрический синтез, обобщенный метод Галеркина*

Постановка проблемы

Объекты управления, модели которых могут быть представлены линейным звеном с транспортной задержкой, достаточно часто встречаются на практике. Для них разработаны различные методы синтеза регуляторов. На практике ситуация может осложняться наличием в системе управления нелинейных звеньев. Типичным случаем является наличие ограничений на мощность сигнала управления. Проиллюстрируем ситуацию на простом примере. Рассмотрим систему с блоком насыщения на входе и транспортной задержкой на выходе системы (рисунки 1). Объект управления представляет собой линейное звено

(апериодическое звено первого порядка). Требуется спроектировать пропорционально-интегральный (ПИ) -регулятор. Параметры исходной и желаемой системы, следующие

Параметры апериодического звена: $K_u=3$, $T=7$ с; блок задержки: $\tau=0.5$ с; блок насыщения: $k=1$, $b=0.4$, $c=0.4$.

Критерии качества желаемой системы: $T_{\text{рег.}}=4-8$ секунд; $\sigma < 5\%$, $\Delta_{\text{стат}} < 0.02$ %.

На рисунке 1 представлена схема исходной системы автоматического управления с ПИ-регулятором.

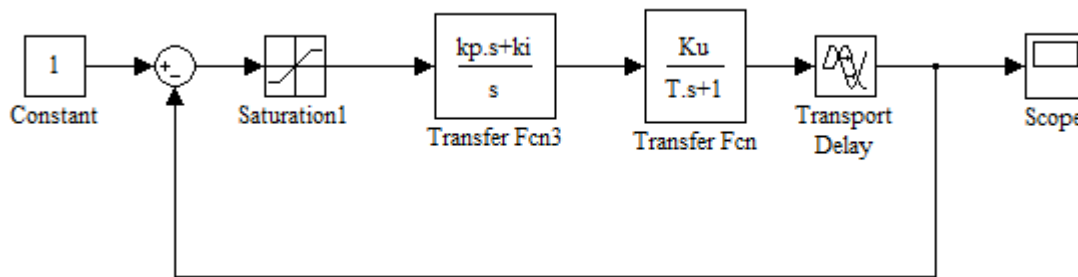


Рисунок 1 – Исходная система управления с ПИ-регулятором

Учитывая, что программное движение обычно удается реализовать лишь с некоторым приближением, выберем время регулирования, близкое к середине заданного интервала (около шести секунд). Тогда программным движением на выходе системы будет следующий процесс:

$$y(t) = 1 - e^{-a(\tau-t)} \cdot (\tau - t),$$

где

$a=0.6$ – коэффициент затухания, $1(\tau-t)$ – единичная ступенчатая функция, с транспортной задержкой. Программное движение системы приведено на рисунке 2.

Учитывая, что задающее воздействие представляет собой единичный скачок, сигнал входе блок «*Saturation*» будет

$$x(t) = 1(t) - y(t)$$

В дальнейшем предполагается параметрический синтез регулятора обращенным методом Галеркина. Для линейной системы с транспортной задержкой

этот метод описан в [2]. Чтобы воспользоваться указанной процедурой, проведем линеаризацию блока «*Saturation*».

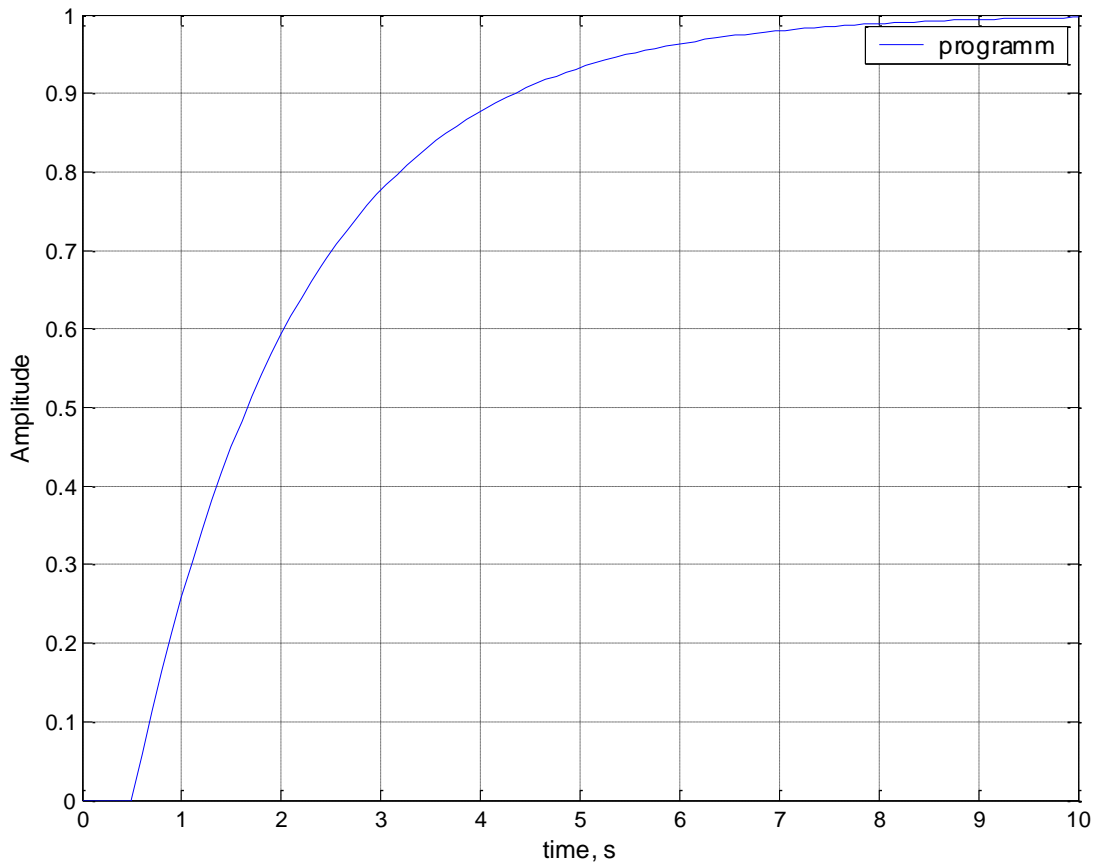


Рисунок 2 – Программное движение системы

Линеаризация блока «*Saturation*».

Поскольку на входе звена насыщения присутствует апериодический процесс с транспортной задержкой, целесообразным представляется, применить метод обобщенной линеаризации. Формула для расчета коэффициентов обобщенной линеаризации для статических нелинейностей приведены в [3].

В данном случае, применение линеаризации можно рассматривать, как один из этапов подготовки модели системы к применению алгоритма синтеза регулятора по методу Галеркина. Полученное при линеаризации значение в дальнейшем может быть уточнено.

На рисунке 2 показаны линейная модель блока и теоретическая модель блока насыщения.

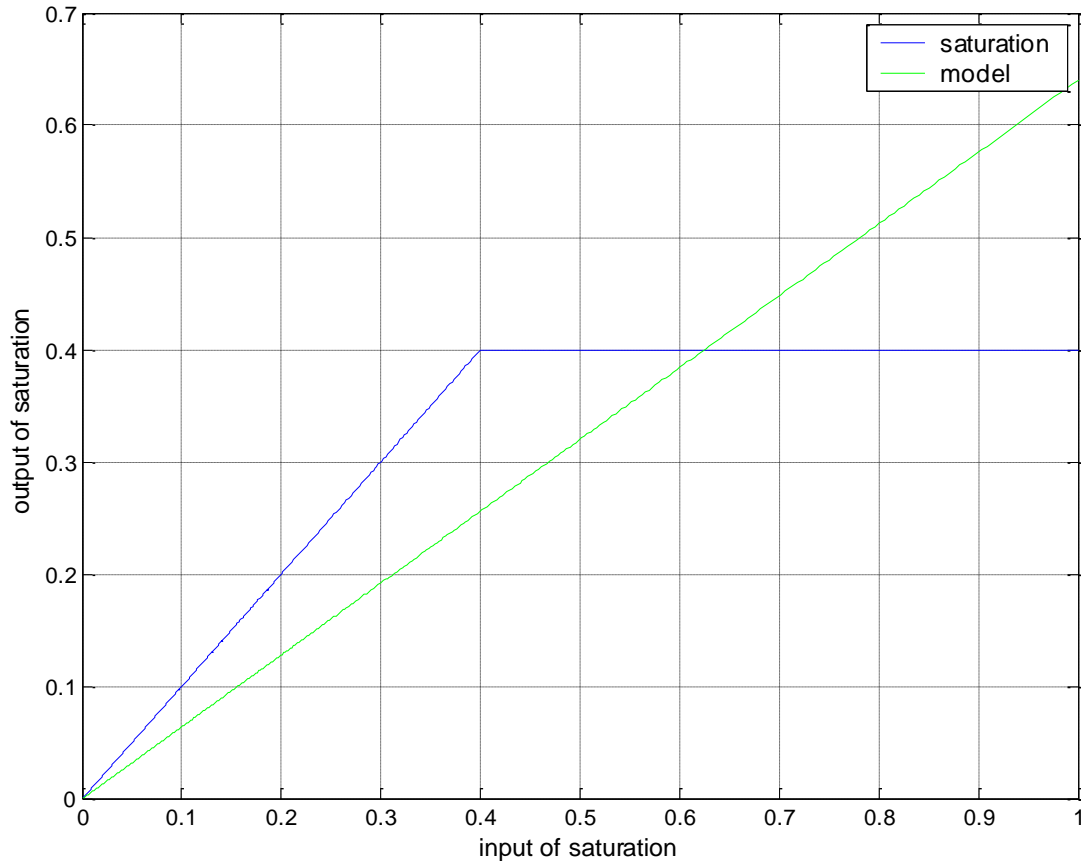


Рисунок 3 – Сравнение модели звена «*Saturation*», полученной при обобщенной линеаризации, с теоретической моделью звена

Линейной модели, изображенной на рисунке 2, полученной путем обобщенной линеаризации, соответствует коэффициент усиления – $K_g = 0.6$.

Синтез регулятора нелинейной системы

Параметрический синтез ПИ-регулятора был осуществлен обобщенным методом Галеркина. Были рассчитаны варьируемые параметры регулятора $K_p = 1.6205$; $K_i = 0.2315$.

Для моделирования использовалась схема, показанная на рисунке 4.

На рисунке 5 представлены выходы звена «*Saturation*» и линеаризованной модели звена «*Saturation*» (обобщенная линеаризация). Различие выходов звена и его линейной модели хорошо заметно, однако важно, как это отражается на завершающих этапах синтеза.

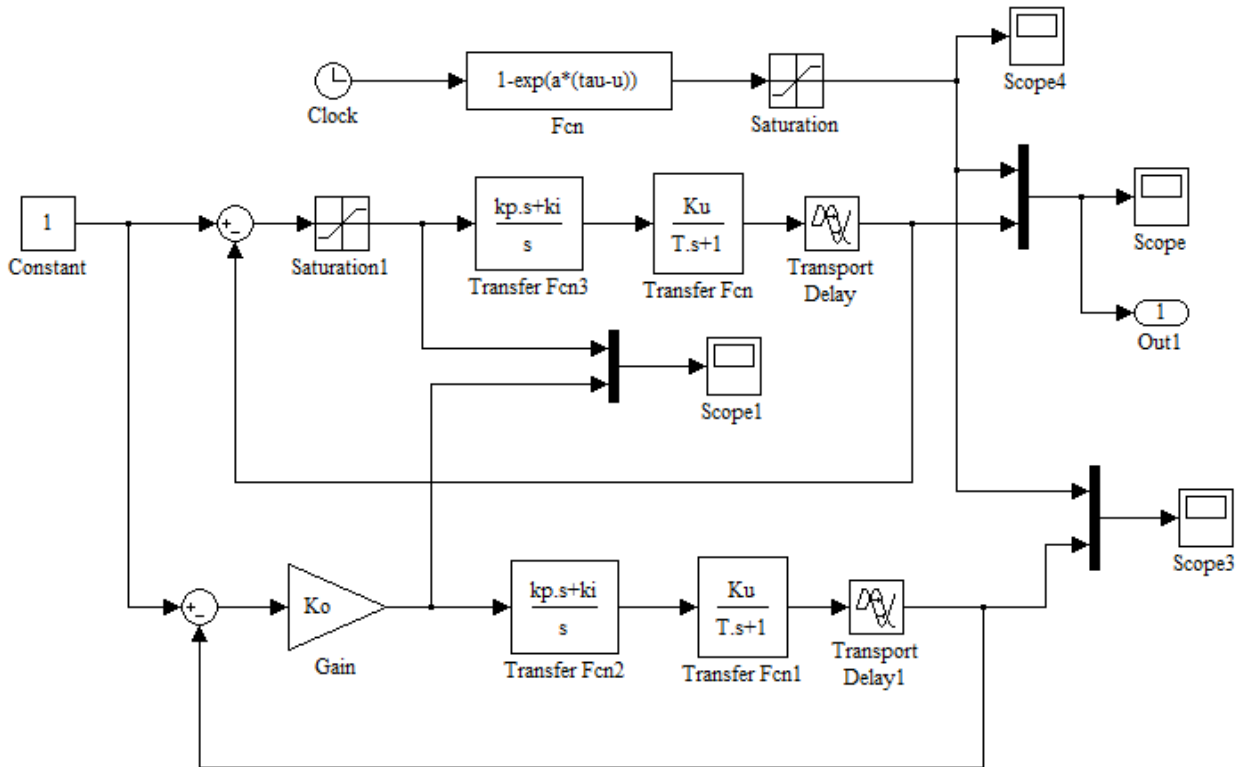


Рисунок 4 – Программное движение, исходная нелинейная система и система с линеаризованным звеном «Saturation»

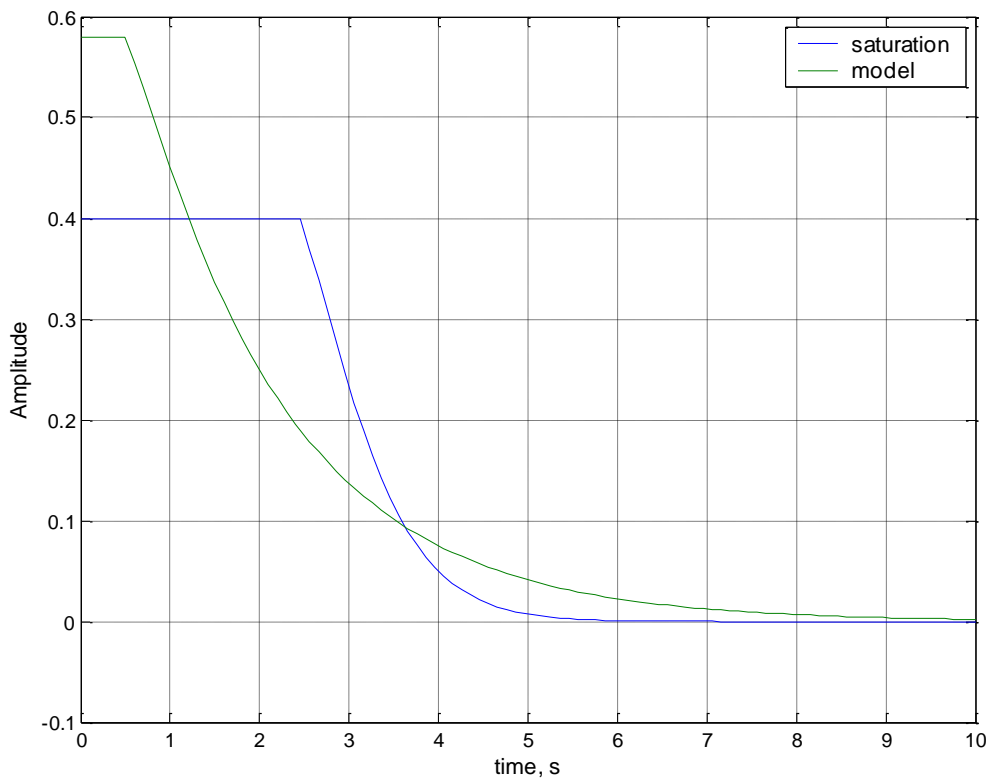


Рисунок 5 – Выходы звена «Saturation» и линеаризованной модели звена «Saturation» (выходы блока «Scope1» на рисунке 4)

На рисунке 7 представлено программное движение, и выход системы с линеаризованным звеном «*Saturation*». Выход системы практически совпадает с программным движением, так как синтезированный регулятор применяется для линеаризованной системы.

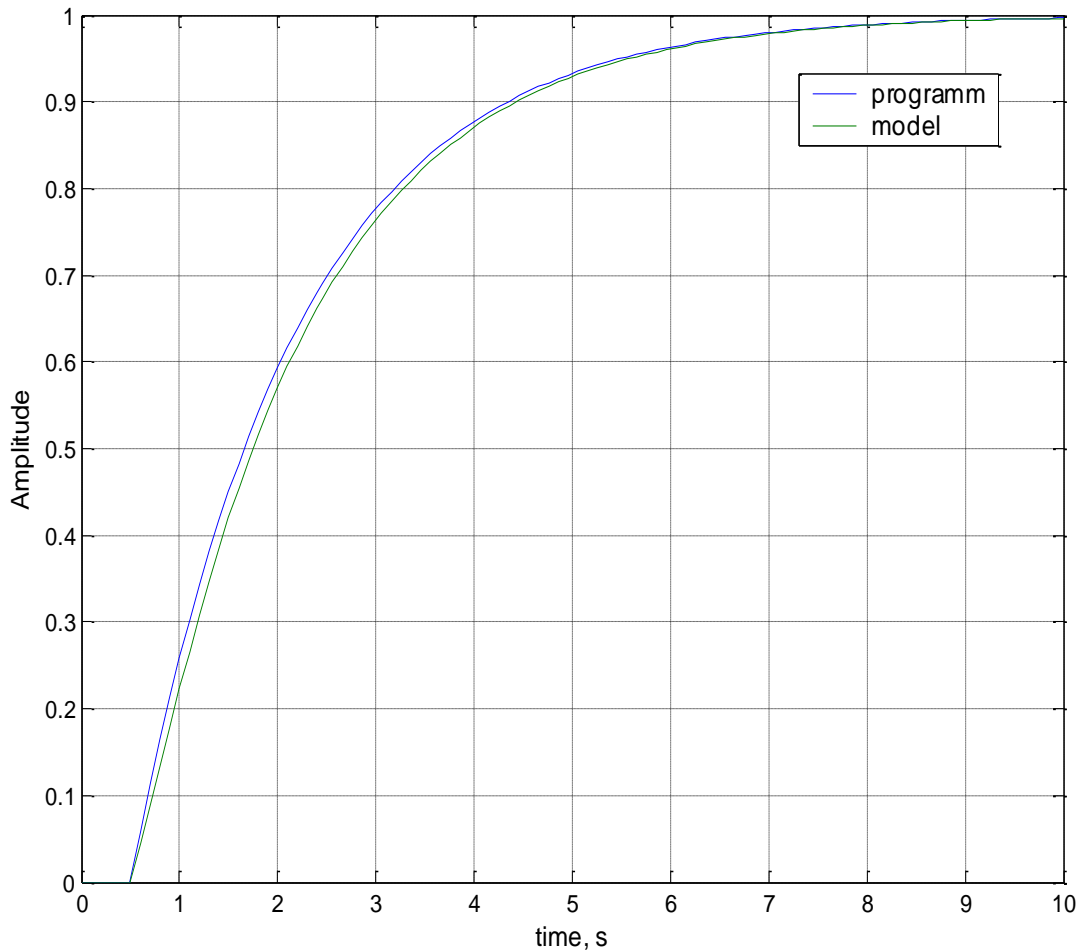


Рисунок 6– Программное движение, и выход системы с линеаризованным звеном «*Saturation*» (выходы блока «*Scope3*» на рисунке 4)

На рисунке 7 представлено программное движение, и выход исходной нелинейной системы с синтезированным ПИ-регулятором. Здесь регулятор для частично линеаризованной системы применяется для управления нелинейной системой.

Как видно из рисунка 7 переходный процесс удовлетворяет требованиям желаемой системы.

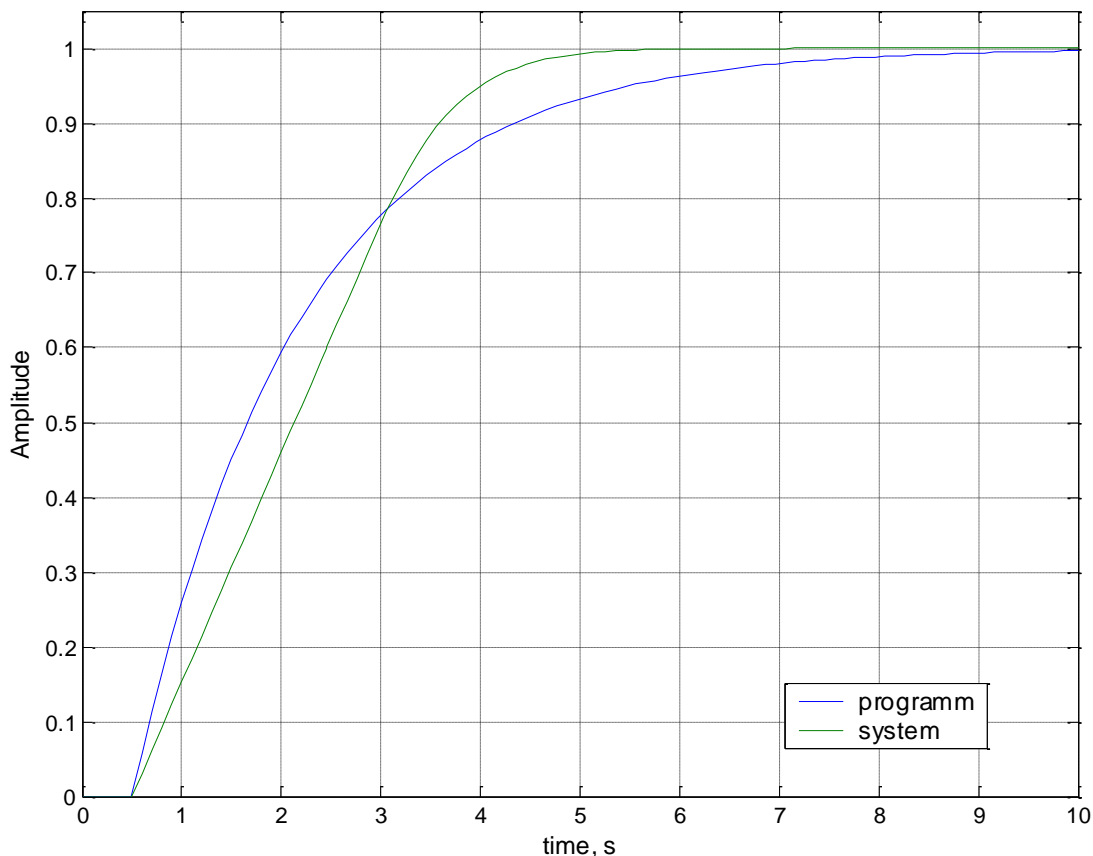


Рисунок 7 – Программное движение, и выход исходной нелинейной системы с синтезированным ПИ-регулятором (выходы блока «Score» на рисунке 4)

Заключение

Рассмотрен параметрический синтез нелинейной системы. На первом этапе применяется обобщенная линеаризация нелинейного звена, на втором – синтез параметров регулятора обобщенным методом Галеркина. Обобщенная линеаризация, в данном контексте может рассматриваться, как подготовительный этап к синтезу. Представляется вероятным, что описанный подход к синтезу может оказаться полезным и в более сложных системах, с несколькими нелинейностями, часть из которых допускает относительно адекватное (в рамках задачи) описание путем применения обобщенной линеаризации.

Список литературы

1. Шишлаков В. Ф., Шишлаков А. В., Тимофеев С. С. Синтез САУ при

различных видах аппроксимации нелинейных характеристик: теория и практика: монография. СПб.: ГУАП, 2017. 151 с.

2. Шишлаков В.Ф. Синтез нелинейных САУ с различными видами модуляции: Монография / СПбГУАП. СПб. 1999. 268 с.: ил.

3. Анализ и оптимальный синтез на ЭВМ систем управления/ Под редакцией А. А. Воронова и И. А. Огурка.- М.: Наука. Главная редакция физико-математической литературы, 1984. – 344 с.

4. Исследование динамики САУ при изменении точности аппроксимации нелинейного звена / М. С. Брунов, Е. Ю. Ватаева, Н. Л. Гречкин, В. Ф. Шишлаков / Завалишинские чтения 23 : Сборник докладов XVIII Международной конференции по электромеханике и робототехнике, Санкт-Петербург, 18–19 апреля 2023 года. – Санкт-Петербург: Санкт-Петербургский государственный университет аэрокосмического приборостроения, 2023. – С. 186–189.

УДК 677.01

КОМПОЗИТЫ СНИЖЕННОЙ ТОКСИЧНОСТИ**Галкина Екатерина Андреевна**

студент

Научный руководитель: Бондарчук Марина Михайловна,

к.т.н., доцент

ФГБОУ ВО «РГУ им. А. Н. Косыгина»,

город Москва

***Аннотация.** Рассмотрена разработка композитов сниженной токсичности в текстильной промышленности. Описаны преимущества использования композитов сниженной токсичности и представлены несколько примеров таких материалов, включая биоразлагаемые полимеры, ионообменные волокна и наночастицы. Рассмотрены возможности снижения риска негативного воздействия на здоровье людей и окружающую среду при производстве и использовании текстильных материалов.*

The development of composites of low toxicity in the textile industry is considered. The advantages of using low toxicity composites are described and several examples of such materials are presented, including biodegradable polymers, ion-exchange fibers and nanoparticles. The possibilities of reducing the risk of negative impact on human health and the environment in the production and use of textile materials are considered.

Ключевые слова: композиты, токсичность, текстильная промышленность, безопасность, биоразлагаемые полимеры, ионообменные волокна, наночастицы

Keywords: composites, toxicity, textile industry, safety, biodegradable polymers, ion-exchange fibers, nanoparticles

Текстильная промышленность играет важную роль в нашей жизни, однако производство текстильных материалов часто связано с использованием токсичных веществ, которые могут иметь негативное воздействие на здоровье людей и окружающую среду. В свете растущей осознанности общества о важности безопасности и экологической устойчивости, исследователи и инженеры разрабатывают композитные материалы сниженной токсичности для использования в текстильной промышленности.

Традиционные методы производства текстильных материалов включают использование химических веществ, таких как красители, отбеливатели, фиксаторы и антибактериальные средства. Эти вещества зачастую содержат токсичные компоненты, которые могут представлять риск для здоровья рабочих, потребителей и окружающей среды в процессе производства, использования и выброса отходов.

Компоненты низкой токсичности могут быть применены в различных областях текстильной промышленности таких, как производство тканей, одежды, обуви и аксессуаров. Ими можно заменить токсичные реактивы в процессе окрашивания, обработки и отделки тканей, снижая риск негативного воздействия на здоровье работников и потребителей. Применение нетоксичных красителей обеспечит экологическую безопасность производственных процессов и утилизации отходов, поскольку можно использовать биоразлагаемые или легко перерабатываемые.

Разработка биоразлагаемых полимеров для использования в текстильной промышленности позволяет создавать безопасные и экологически-устойчивые материалы. В качестве примера можно привести композиты на основе кукурузы, крапивы, пеньковых (рис. 1) или лубяных волокон.

Ионообменные волокна, получаемые путем введения снижающей токсичность ионов (алюминия, титана, бора, железа, кальция, магния, рубидия) в состав волокон, обладают антибактериальными свойствами без использования токсичных антибактериальных препаратов.

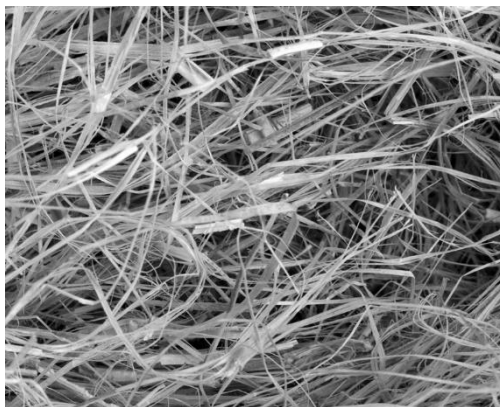


Рисунок 1 — Композиты на основе пеньковых волокон

Добавление наночастиц в текстильные композиты (рис. 2) может усилить их функциональность и прочность, снижая при этом токсичность материала. Например, добавление серебра, цинка или висмута для антибактериальных свойств.

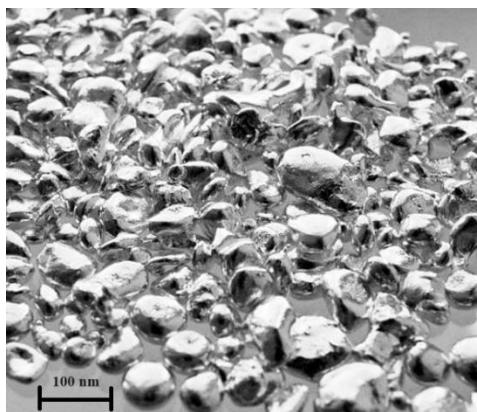


Рисунок 2 — Наночастицы серебра

Научные исследования также направлены на разработку новых методов переработки отходов текстильной промышленности. Традиционные методы выброса отходов часто являются небезопасными и окружающе вредными. Однако с использованием инновационных технологий и процессов можно достичь более эффективной и экологически устойчивой переработки отходов. Например, методы биоразложения и ферментации могут быть применены для разложения остатков тканей и волокон, а затем использованы в качестве удобрения или сырья для производства биопластиков.

Одним из новых направлений в текстильной промышленности является использование восстановленных и переработанных материалов. Путём

переработки и вторичного использования старых тканей и одежды можно снизить потребность в производстве новых материалов и уменьшить нагрузку на природные ресурсы. Восстановленные или переработанные материалы могут использоваться для создания новых модных коллекций, аксессуаров или для производства домашнего текстиля.

Осознанные потребители и бренды также активно поддерживают экологически устойчивую текстильную промышленность. Многие компании ставят перед собой цель использовать только эко-дружественные материалы и производственные процессы. Это подталкивает производителей к внедрению новых технологий и инноваций для достижения максимальной эффективности и сокращения негативного воздействия на окружающую среду.

В целом, производство текстильных материалов с низкой токсичностью и экологической устойчивостью играет важную роль в обеспечении безопасности и здоровья людей, а также в сохранении природных ресурсов. Исследования и стремление к внедрению новых технологий и методов производства помогают сделать текстильную промышленность более устойчивой и ответственной.

Анализ литературных источников [1], [2], [3], [4], [5], [6], [7], [8], [9], [10], [11] подтверждает, что использование композитов сниженной токсичности в текстильной промышленности имеет большой потенциал для создания безопасной и экологически-безопасной одежды, способствуя созданию более устойчивого будущего.

Экологически устойчивая мысль в текстильной промышленности стала всё более популярной из-за растущего осознания людей о важности сохранения природы. В прошлом текстильное производство сопровождалось большим потреблением воды, энергии и химических веществ, а также создавало значительное количество отходов.

Однако, благодаря восстановлению и переработке материалов, эта отрасль переживает новую эру. Многие компании активно разрабатывают и внедряют новые технологии и методы производства, которые помогают снизить негативное воздействие на окружающую среду.

Переработка и вторичное использование старых тканей и одежды является одним из основных способов сокращения потребности в новых материалах. С помощью современных технологий старые ткани могут быть переработаны и превращены в новые материалы, которые могут быть использованы для создания модных коллекций, аксессуаров и домашнего текстиля. Этот подход не только помогает сократить нагрузку на природные ресурсы, но также меняет саму концепцию потребления моды, стимулируя переход к более устойчивому и ответственному подходу.

Кроме того, производство текстильных материалов с низкой токсичностью и экологической устойчивостью играет важную роль в обеспечении безопасности и здоровья людей. В прошлом использование определённых химических веществ в текстильной промышленности вызывало беспокойство из-за их потенциально вредного воздействия на здоровье работников и потребителей. Современные исследования и стремление к внедрению новых технологий помогают сделать текстильную промышленность более безопасной и ответственной.

Таким образом, использование восстановленных и переработанных материалов, а также разработка и внедрение новых технологий и методов производства, делает текстильную промышленность более устойчивой и ответственной по отношению к окружающей среде и способствует сохранению природных ресурсов. Необходимо дальнейшее продвижение этих практик и осознание их важности для создания более устойчивого будущего.

Список литературы

1. Development of jute-reinforced polypropylene composites: Mechanical, thermal, and morphological properties / Rahman, M. S., & Khan, M. A. – Polymer Composites, 2020. – 608-615 p.
2. Mechanical behavior of hybrid flexural and impact characterization of flax and sisal fiber reinforced green composites / Rao, M. A., & Ravishankar, V. – Polymer Composites, 2021. – 4-5 p.
3. Mechanical performance of kenaf fiber reinforced polyester composite based

on diameter of fiber / Garkhail, S. K., & Suparmi, S. – *Materials Today: Proceedings*, 2020. – 1529-1534 p.

4. Synthesis and properties of nanocellulose-reinforced polylactic acid-based composite materials / Saba, N., Paridah, M. T., & Jawaid, M. – *Polymer Composites*, 2021. – 960-970 p.

5. Biodegradable polymer-based green composites: A comprehensive review / Okonkwo, E. M., & Jayaramudu, J. – *Environmental Chemistry Letters*, 2020. – 1429-1453 p.

6. A comprehensive review on sustainable natural fiber-reinforced polymer composites / Cho, J. H., & Jung, S. H. – *Polymers*, 2020. – 2561 p.

7. Development and characterization of hybrid bamboo fiber/polypropylene composites for automotive interior applications / Shanmugam, H., & Narayanan, S. – *Polymer Composites*, 2021. – 914-927 p.

8. Mechanical properties of kenaf fiber reinforced polypropylene (KFRP) composites: Effects of fiber loading and fiber aspect ratio / Olsi, M., & Yahaya, N. – *Materials Today: Proceedings*, 2021. – 2777-2783 p.

9. Effect of hybridization on mechanical and dynamical mechanical properties of kenaf/glass fiber reinforced nitrile rubber composites / Elanchezhian, C., & Sultan, M. T. H. – *Polymer Composites*, 2021. – 2829-2837 p.

10. Hybrid natural fiber reinforcement in polymer composites: A review / Karunakaran, R., Muniyasamy, S., & Sasikumar, K. – *Composites Communications*, 2021. – 56-75 p.

11. Effect of nanoclay on the properties of sisal fiber reinforced polypropylene composites / Ameta, R., Kumar, V., & Dheeraj, D. – *Materials Today: Proceedings*, 2021. – 9-16 p.

ЮРИДИЧЕСКИЕ НАУКИ

УДК 349

ТЕНДЕНЦИИ ЦИФРОВИЗАЦИИ ГОСУДАРСТВЕННЫХ И МУНИЦИПАЛЬНЫХ УСЛУГ В РОССИЙСКОЙ ФЕДЕРАЦИИ

Гайсин Реналь Радикович

магистрант

Оренбургский институт (филиал)

ФГАОУ ВО «Московский государственный юридический университет имени
О. Е. Кутафина (МГЮА)»

***Аннотация.** В статье проанализированы этапы развития цифровизации государственных и муниципальных услуг в Российской Федерации и выделены тенденции.*

The article analyzes the stages of development of digitalization of public and municipal services in the Russian Federation and highlights trends.

***Ключевые слова:** цифровизации, информационные технология, государственные и муниципальные услуги*

***Keywords:** digitalization, information technology, state and municipal services*

С целью создания социально-ориентированного государства одной из основных задач проводимой с 2003 года в Российской Федерации административной реформы стало повышение качества выполнения государственных функций и оказания государственных услуг.

Реализация основных мероприятий административной реформы по данным направлениям осуществлялась в рамках таких программных документов как Указ Президента Российской Федерации от 23 июля 2003 г. № 824 «О мерах по проведению административной реформы в 2003 - 2004 годах» [1], Концепция административной реформы в Российской Федерации в 2006-2010 годах [2] и

другие.

Цифровизации государственных и муниципальных услуг в России берет свое начало с Федеральной целевой программы «Электронная Россия (2002–2010)». Основная цель программы заключалась в создании инфраструктуры электронного правительства.

В 2008 году была утверждена концепция «Электронного правительства». В связи с этим в программу «Электронная Россия» внесли изменения, положившие начало современной информационной инфраструктуре государственного и муниципального управления. Разработан план перехода на предоставление государственных услуг и исполнение государственных функций в электронном виде [3]. Эта концепция включала два этапа формирования электронного правительства. На первом этапе в 2008 году осуществлялось разработка и утверждение необходимых документов, в 2009–2010 годах - практическое внедрение информационно-коммуникационных технологий в систему государственных и муниципальных органов управления [4].

В 2009 году Правительством Российской Федерации были утверждены этапы перевода государственных и муниципальных услуг в электронный вид, при этом сами услуги были разделены на первоочередные и остальные.

В соответствии с Посланием Президента Российской Федерации Федеральному Собранию Российской Федерации от 12 ноября 2009 г. были определены приоритетные задачи развития государства [5]. Одной из задач является развитие стратегических и информационных технологий.

Федеральным законом «Об организации предоставления государственных и муниципальных услуг» от 27 июля 2010 г. № 210-ФЗ была установлена обязанность публичных субъектов предоставлять государственные и муниципальные услуги не только при личном приеме заявителей, но и в электронном виде. Для этого был создан специальный сервис в информационно-телекоммуникационной сети «Интернет» - портал gosuslugi.ru.

Правовой основой функционирования портала является постановление Правительства Российской Федерации от 24 октября 2011 г. № 861 «О

федеральных государственных информационных системах, обеспечивающих предоставление в электронной форме государственных и муниципальных услуг (осуществление функций)». Данный нормативный правовой акт устанавливает виды доступов заявителя, а также различные возможности предоставления государственных услуг.

В 2011 году в рамках следующей государственной программы «Информационное общество» была заложена технологическая база и инфраструктура для обеспечения предоставления государственных услуг в электронной форме [6].

Федеральным законом от 13 июля 2015 № 263-ФЗ «О внесении изменений в отдельные законодательные акты Российской Федерации в части отмены ограничений на использование электронных документов при взаимодействии физических и юридических лиц с органами государственной власти и органами местного самоуправления» была введена обязанность органов государственной власти, органов местного самоуправления, а также организаций, осуществляющих отдельные публичные полномочия, предоставлять по выбору граждан и организаций информацию в форме электронных документов, подписанных усиленной квалифицированной электронной подписью, и/или документов на бумажном носителе [7]. Указанные изменения вступили в силу с 10 января 2016 г. К концу 2016 года, доля населения, использующего информационные ресурсы для получения государственных услуг, составила 51,3% от общей численности населения [8].

Постановлением Правительства Российской Федерации от 22 октября 2021 г. № 2998-р «Об утверждении стратегического направления в сфере цифровой трансформации государственного управления» определены стратегические направления развития в сфере цифровой трансформации государственного управления [9].

Ситуация с пандемией COVID-19 привела к значительному ускорению перехода на цифровые технологии и онлайн-сервисы, в условиях сохранения здоровья и жизни граждан пришлось значительно изменить модель оказания услуг, что в свою очередь изменило потребительские модели поведения [10]. Во время

пандемии были реализованы новые популярные услуги и сервисы (онлайн-запись к врачу, доступ к результатам ПЦР-тестов и др.). В декабре 2020 года в Федеральный закон от 27 июля 2010 г. № 210-ФЗ «Об организации предоставления государственных и муниципальных услуг» были внесены изменения, которые закрепили новые принципы предоставления услуг: проактивный режим, региональная экстерриториальность, поэтапный отказ от бумажных административных регламентов.

В настоящее время в Российской Федерации реализуется «Концепция перехода к предоставлению 24 часа в сутки 7 дней в неделю абсолютного большинства государственных и муниципальных услуг без необходимости личного присутствия граждан», утвержденная Распоряжением Правительства Российской Федерации от 11 апреля 2022 г. №837-р. Данная Концепция предполагает предоставления государственных и муниципальных услуг при условиях: исключения необоснованных временных, финансовых организационных и иных издержек для заявителей; исключения избыточных процедур; максимальной формализации и перевода внутренних процессов в формат цифрового взаимодействия.

Таким образом, в развитии цифровизации государственных и муниципальных услуг в Российской Федерации можно выделить следующие тенденции: внедрения проактивного режима, исключение избыточных процедур, перевод процессов в цифровой формат, экстерриториальность.

Список литературы

1. Указ Президента Российской Федерации от 23 июля 2003 № 824 «О мерах по проведению административной реформы в 2003–2004 годах» / СЗ РФ. 2003. № 30. Ст. 3046.

2. Распоряжение Правительства Российской Федерации от 25 октября 2005 года № 1789-р «О Концепции административной реформы в Российской Федерации в 2006–2010 годах и плане мероприятий по проведению административной реформы в Российской Федерации в 2006-2010 годах» / СЗ РФ. 2005. № 46. Ст. 4720.

3. Распоряжение Правительства Российской Федерации от 06.05.2008 №

632-р «О Концепции формирования в Российской Федерации электронного правительства до 2010 года» / СЗ РФ. 2008. № 20. Ст. 2372.

4. Лавров В. А. Система предоставления государственных электронных услуг в российской федерации в контексте административной реформы / В. А. Лавров / МИР (Модернизация. Инновации. Развитие). 2013. № 15. С. 101–104.

5. Послание Президента Российской Федерации Дмитрия Медведева Федеральному Собранию Российской Федерации от 12 ноября 2009 г. URL: <https://legalacts.ru/doc/poslanie-prezidenta-rf-federalnomu-sobraniuu-ot-12112009/> (дата обращения 06.01.2024).

6. Постановление Правительства Российской Федерации от 15 апреля 2014 г. № 313 «Об утверждении государственной программы Российской Федерации «Информационное общество (2011–2020 годы)» / СЗ РФ. 2014. № 18 (часть II). Ст. 2159.

7. Федеральный закон от 13 июля 2015 г. № 263-ФЗ «О внесении изменений в отдельные законодательные акты Российской Федерации в части отмены ограничений на использование электронных документов при взаимодействии физических и юридических лиц с органами государственной власти и органами местного самоуправления» / СЗ РФ. 2015. № 29 (часть I). Ст. 4389.

8. Палагин Н. В. Современные тенденции применения информационных технологий в сфере оказания государственных и муниципальных услуг в России / Н. В. Палагин / Наука XXI века: актуальные направления развития. 2017. № 1–1. С. 202–205.

9. Распоряжение Правительства Российской Федерации от 22 октября 2021 г. № 2998-р «Об утверждении стратегического направления в области цифровой трансформации государственного управления» / СЗ РФ. 2021. № 44 (часть III). Ст. 7467.

10. Троянская М.А. Инновационный подход при оказании государственных услуг Пенсионным Фондом России в условиях внедрения информационных технологий / М.А. Троянская, С. А. Калинин / Вестник Академии знаний. 2022. № 48(1). С. 330–336.

УДК 34

**ПРОБЛЕМЫ ПРАВОВОГО РЕГУЛИРОВАНИЯ
СОВМЕСТНОЙ СЛУЖБЫ РОДСТВЕННИКОВ И
ОТВЕТСТВЕННОСТИ ЗА ВЫПОЛНЕНИЕ НЕПРАВОМЕРНОГО
ПОРУЧЕНИЯ НА ГОСУДАРСТВЕННОЙ ГРАЖДАНСКОЙ СЛУЖБЕ**

Гурова Кристина Алексеевна

магистрант

Научный руководитель: Соболева Юлия Викторовна,

д.ю.н., доцент

ФГБОУ ВО «РАНХИГС при Президенте РФ»,

г. Саратов

***Аннотация.** В статье рассмотрены проблемы применения дисциплинарной ответственности за выполнение неправомерного поручения, установленной для гражданских служащих в современной России, а также проблемы правового регулирования совместной службы родственников. Предлагаются пути решения данных вопросов.*

The article considers the problems of applying disciplinary responsibility for the execution of an unlawful assignment established for civil servants in modern Russia, as well as the problems of legal regulation of the joint service of relatives. The ways of solving these issues are proposed.

***Ключевые слова:** государственная гражданская служба; ответственность за выполнение неправомерного поручения; государственный гражданский служащий; совместная служба родственников.*

***Keywords:** civil public service; responsibility for the execution of an illegal assignment; state civil servant; joint service of relatives.*

В соответствии с частью 3 статьи 55 Конституции Российской Федерации

права и свободы человека и гражданина могут быть ограничены федеральным законом только в той мере, в какой это необходимо в целях защиты основ конституционного строя, нравственности, здоровья, прав и законных интересов других лиц, обеспечения обороны страны и безопасности государства [1].

Пункт 5 ч. 1 ст. 16 Федерального закона «О государственной гражданской службе Российской Федерации» устанавливает ограничение, не позволяющее родственникам находиться на гражданской службе в одном или в соподчиненных государственных органах при условии, что они будут связаны непосредственной подчиненностью или подконтрольностью [2]. С позиции задач государственной службы такое ограничение оправдано в связи с необходимостью исключения конфликта интересов и коррупционности. Вместе с тем это нарушает принцип равного доступа граждан к государственной службе, а также принцип профессионализма и компетентности при подборе кадров.

Кроме того, в законодательстве не решен вопрос о некоторых последствиях такого ограничения. Если его можно разрешить при приеме на должность, то отсутствует регламентация того, как поступать в случае, если родственные отношения возникли между сослуживцами. Нет ответов на вопросы: обоих освободить от должности или кого-то одного из них, а в последнем случае – кого именно; как быть, если один из родственников делает успешную карьеру, а другой становится подчиненным. Очевидно, что здесь нарушается право на продвижение по службе из-за причины наличия родственных связей. Не отрегулировано и понятие «подконтрольности», которая может приобретать самые разнообразные формы (общая, ведомственная и так далее).

Примечательной в этой связи является позиция Конституционного Суда РФ по жалобе граждан Л. Н. Кондратьевой и А. Н. Мумолина, ставящих под сомнение законность некоторых ограничений в правовом статусе государственных служащих [5]. Конституционный Суд Российской Федерации, в частности, отметил, что, несмотря на гарантированные Основным законом страны верховенство прав и свобод человека и гражданина и недопущение любых их ограничений, ч. 3 ст. 55 Конституции Российской Федерации допускает возможность такого

ограничения в целях защиты основ конституционного строя, нравственности, здоровья, прав и законных интересов других лиц, обеспечения обороны страны и безопасности государства. При этом подчеркивается, что такое ограничение должно отвечать требованиям справедливости, адекватности, пропорциональности и соразмерности.

Оценивая ограничения и запреты на государственной гражданской службе, Конституционный Суд Российской Федерации обращает внимание на то, что характер выполняемой государственными гражданскими служащими деятельности и предъявляемые к ним квалификационные требования определяют наличие ограничений. Причем данные ограничения компенсируются предусмотренными законодательством гарантиями, что согласуется со специфическим правовым статусом государственных гражданских служащих и принципами организации государственной службы. В связи с этим в удовлетворении жалоб Л. Н. Кондратьевой и А. Н. Мумолину было отказано, а существующие ограничения и запреты на государственной гражданской службе были признаны обоснованными и соответствующими Конституции Российской Федерации.

Кроме того, возникают случаи на государственной гражданской службе, когда служащий может получить незаконное распоряжение. В случаях, если лицо сообщило непосредственному руководителю о, по его мнению, незаконности соответствующего распоряжения, ответственность возлагается непосредственно на самого служащего, поскольку закон не освобождает ни от последствий полученного приказа, ни от последствий за его выполнение.

Невыполнение приказа может повлечь дисциплинарное взыскание, а поскольку лишь в случае его наложения возникает возможность обращения в суд, то должностное лицо вынуждено ждать, будет ли оно на него наложено. Кроме того, потенциальное наложение взыскания может негативно сказаться на репутации служащего до тех пор, пока соответствующее решение не будет принято судом. В таком случае можно прибегнуть к требованию служебного расследования относительно несостоявшегося преступления. Это расследование опять же приведет к нарушению нормального осуществления должностным лицом своих

функций и в конечном итоге (если государственный служащий ошибался) - может привести к неоправданному нарушению нормальной деятельности соответствующего органа [6].

Так, К. проходила государственную гражданскую службу в ГУ ЗАГС Московской области. В июле 2020 года она получила устное распоряжение заведующего о регистрации рождения ребенка и установлении отцовства. Посчитав поручение заведующего отделом неправомерным, она отказалась его исполнять, составив служебную записку и мотивировав свой отказ ссылками на нормы законодательства. В отношении К. была проведена служебная проверка, по результатам которой приказом начальника на К. было наложено дисциплинарное взыскание в виде выговора, в связи с чем она обратилась в суд с иском.

Решением Шатурского городского суда Московской области, оставленным без изменения судом апелляционной инстанции, исковые требования К. удовлетворены частично: постановлено отменить как незаконный приказ о наложении на К. дисциплинарного взыскания в виде объявления выговора; с ГУ ЗАГС Московской области в пользу К. взыскана компенсация морального вреда в размере 5000 рублей. Суд кассационной инстанции также посчитал, что у К. отсутствовали законные основания для регистрации рождения ребенка одновременно с установлением отцовства и подтвердил законность вынесенных по делу судебных решений [9].

В современном законодательстве механизм реализации ответственности за совершение правонарушений, связанных с несоблюдением административных запретов госслужащих, реализуется преимущественно путем дисциплинарного производства. Считается, что данный механизм не в полной мере носит предупредительный характер подобных правонарушений, в связи с чем для целей полного и точного выполнения государственными служащими поручений, а также укрепления ответственности каждого должностного лица в пределах его полномочий предлагаем дополнить Федеральный закон от 27 мая 2003 г. № 58-ФЗ «О системе государственной службы Российской Федерации» [4] следующей нормой: «Если должностное лицо, которое отдало поручение, подтвердит его

правомерность, государственный и муниципальный служащий освобождается от ответственности за выполнение полученного поручения».

Также, следует согласиться с выводами Д. М. Пермяковой о необходимости внесения изменения относительно проведения обязательного служебного расследования в отношении лиц, издающих приказы и распоряжения, за выполнение которых действующее законодательство предусматривает административную или уголовную ответственность, а также настаивают на их выполнении, поскольку проведение служебного расследования по данному вопросу сможет объяснить причины незаконных действий лица [7].

Если обратиться к зарубежному опыту, то в Германии, например, государственный служащий несет личную ответственность за исполнение им служебных обязанностей. В том случае, если у него есть подозрения в законности поручений, он должен сообщить об этом собственному руководству. Если же указанное распоряжение или поручение все равно остается в силе, государственный служащий должен обратиться к вышестоящему руководству [8].

При этом повышенные требования, а также ограничения, связанные с государственной службой, в ФРГ компенсируются высокими материальными выплатами, а также пакетом государственных гарантий, позволяющих обеспечить стабильность служебного продвижения, а также достойный образ жизни.

Из этого мы можем сделать вывод, что проблема правового регулирования ограничений, установленных для гражданских служащих в современной России в условиях глобализации, может быть решена путем систематизации уже действующего законодательства.

Государственные служащие рассматриваются Международной организацией труда в качестве особой категории наемных работников, как правило, пользующихся общими для всех трудящихся социально-экономическими правами. Так, Конвенция МОТ № 151 «О защите права на организацию и процедурах определения условий занятости на государственной службе» (1978) [2] определяет государственных служащих как лиц, нанятых государственными органами. Как отмечается в преамбуле этой Конвенции, ее принятие вызывается

необходимостью урегулирования трудовых отношений между государственными органами власти и организациями государственных служащих. Конвенция устанавливает гарантии защиты государственных служащих от дискриминационных действий, направленных на ущемление свободы объединения в области занятости.

Следует подчеркнуть, что Россия не ратифицировала данную Конвенцию и нормы Международной организации труда в нашей стране остаются не реализованными. Социальное партнерство на государственной службе не получает развития, и условия труда государственных служащих устанавливаются в одностороннем порядке, способом государственно-нормативного регулирования.

Список литературы

1. Конституция Российской Федерации (принята всенародным голосованием 12 декабря 1993 г.) (с учетом поправок, внесенных Федеральным конституционным законом «О поправках к Конституции РФ» от 30 декабря 2008 г. № 6-ФКЗ, от 30 декабря 2008 г. №7-ФКЗ, от 5 февраля 2014 г. №2-ФКЗ, от 21 июля 2014 г. №11-ФКЗ, от 14 марта 2020 г. №1-ФКЗ) / Российская газета. 1993. 25 дек.; Российская газета. 2020. 4 июля.

2. Конвенция МОТ № 151 «О защите права на организацию и процедурах определения условий занятости на государственной службе» / Собрание законодательства РФ. – 2016. – № 8. – Ст. 1052.

3. Федеральный закон от 27 июля 2004 г. № 79-ФЗ (ред. от 27.11.2023) «О государственной гражданской службе Российской Федерации» / Собрание законодательства РФ. – 2004. – № 31. – 3215; Официальный интернет-портал правовой информации <http://pravo.gov.ru>, (дата обращения: 30.11.2023 г.).

4. Федеральный закон от 27 мая 2003 г. № 58-ФЗ (ред. от 10.07.2023) «О системе государственной службы Российской Федерации» / Собрание законодательства РФ. – 2003. – № 22. – Ст. 2063; 2023. – № 29. – Ст. 5305.

5. По делу о проверке конституционности положений пункта 10 части 1 статьи 17 Федерального закона «О государственной гражданской службе

Российской Федерации» и статьи 201 Закона Российской Федерации «О милиции» в связи с жалобами граждан Л. Н. Кондратьевой и А. Н. Мумолина: постановление Конституционного Суда РФ от 30 июня 2011 г. № 14-П / Собрание законодательства РФ. – 2011. – № 28. – Ст. 4261.

6. Ширяева А. В. Ограничения и запреты, связанные с государственной гражданской службой / Наука и образование сегодня. 2017. №10 (21).

7. Пермякова Д. М. Актуальные проблемы ограничений на государственной гражданской службе / Молодой ученый. 2021. № 15 (357). С. 241–243.

8. Мячина Л. И. Особенности международно-правового регулирования труда государственных гражданских служащих / Вопросы науки и образования. 2018. №19 (31). С. 132–138.

9. Определение Первого кассационного суда общей юрисдикции от 05 октября 2021 г. по делу № 88–21806/2021 / Официальный интернет-портал правовой информации <http://pravo.gov.ru> (дата обращения: 07.11.2023 г.).

УДК 343.3/.7

ПРЕСТУПЛЕНИЯ ПРОТИВ КОНСТИТУЦИОННЫХ ПРАВ И СВОБОД ЧЕЛОВЕКА И ГРАЖДАНИНА В РОССИЙСКОЙ ФЕДЕРАЦИИ

Заграднова Елена Александровна

студентка

Научный руководитель: Александрова Надежда Сергеевна,

Доцент кафедры правовых дисциплин

Димитровградский инженерно-технологический институт – филиал ФГАОУ

ВО «Национальный исследовательский ядерный университет «МИФИ»,

город Димитровград

***Аннотация.** Данная статья содержит уголовно-правовую характеристику преступлений против конституционных прав и свобод человека и гражданина. В работе затрагиваются некоторые полномочия и обязанности Конституционного суда РФ в рамках судопроизводства по преступным деяниям исследуемой категории, а также описываются главные криминализирующие признаки преступлений, предусмотренных в главе 19 УК РФ.*

This article contains a criminal law description of crimes against the constitutional rights and freedoms of man and citizen. The work touches upon some of the powers and duties of the Constitutional Court of the Russian Federation in the framework of judicial proceedings on criminal acts of the category under study, and also describes the main criminalizing signs of crimes provided for in Chapter 19 of the Criminal Code of the Russian Federation.

***Ключевые слова:** конституционные права и свободы, Конституция РФ, преступления, классификация, уголовно-правовая характеристика*

***Keywords:** constitutional rights and freedoms, the Constitution of the Russian Federation, crimes, classification, criminal law characteristics*

Права человека в современном мире выступают важнейшей ценностью и являются ключевым критерием каждого правового государства. Изменения, которые происходят на государственной арене и в самом обществе, безусловно, отражаются на проблемах прав человека [2, с. 67]. Общественная опасность преступлений против конституционных прав и свобод человека и гражданина - преграда к осуществлению прав и свобод, касающихся сторон жизнедеятельности человека, создающих отрицательные последствия, такие как, вред здоровью, материальный ущерб, либо формирующих возможную угрозу их наступления [3, с. 28].

В статье 2 Уголовного кодекса Российской Федерации перечислены важнейшие задачи Уголовного Кодекса, к которым обязательно необходимо отнести охрану прав и свобод человека и гражданина. В главе 19 Уголовного кодекса РФ объединены нормы, которые предусматривают наказание за посягательства на конституционные права и свободы человека и гражданина [4, с. 400]. Под преступными деяниями, направленными против конституционных прав и свобод человека и гражданина, необходимо понимать установленные главе 19 Уголовного кодекса РФ виновные деяния, опасные для общества, которые прямо направлены на нанесение значительного вреда регламентированным в Конституции РФ правам и свободам граждан РФ, гражданам иностранного государства либо лицам без гражданства.

Родовым объектом данных посягательств является совокупность прав и свобод человека и гражданина, закрепленных Конституцией РФ. В качестве основного объекта этой разновидности преступных деяний нужно рассмотреть отдельные разновидности нарушаемых прав и свобод граждан.

В качестве потерпевших выступают граждане, на конституционные права и свободы которых было совершено преступное посягательство.

Объективная сторона изучаемых преступных деяний отражается, как правило, в действиях, которые активно подрывают права и свободы граждан или препятствуют их практической реализации, в том числе и в тех случаях, когда посягательства в той или иной статье описываются термином «отказ», так как в

данном случае имеется в виду не просто неисполнение правомерных требований граждан, а активная форма противодействия практическому осуществлению конкретных прав и свобод [5, с. 48].

Однако в некоторых случаях наравне с активными действиями субъектов допускается совершение исследуемых посягательств и через бездействие, когда субъект не исполняет своей обязанности по обеспечению соблюдения гражданских прав и свобод.

Субъективная сторона практически всех преступных деяний определяется прямой формой умысла. Однако в статье. 143 УК РФ вина в отношении последствий устанавливается в качестве неосторожности. Во время квалификации преступления, совершенного по статье 145 УК РФ, необходимо так же определить специальные мотивы в действиях субъектов. Если основываться на буквальном толковании текста статьи 20 Уголовного кодекса Российской Федерации, то в качестве субъектов преступных посягательств, направленных против прав и свобод, можно рассматривать любых вменяемых лиц, которые достигли возраста шестнадцати лет.

В Уголовном кодексе Российской Федерации в отношении субъектов рассматриваемого вида преступлений предусмотрены и признаки специального субъекта. Так, субъектами преступных посягательств, направленных против конституционных прав и свобод человека и гражданина, могут являться:

- должностные лица;
- руководитель организации, учреждения или предприятия;
- лица, обязанные соблюдать правила охраны труда;
- члены избирательной комиссии, кандидаты (уполномоченные представители), представители избирательного объединения, блока, инициативной группы по проведению референдума, группы избирателей, а также иной группы участников референдума.

По содержанию нарушаемых прав и свобод человека и гражданина, соответственно, с учетом объекта соответствующих разновидностей посягательств исследуемые деяния могут делиться на четыре группы:

- 1) преступления, направленные против личных прав и свобод;
- 2) посягательств, которые направлены на трудовые права граждан;
- 3) преступления, которые направлены против прав граждан в политической сфере;
- 4) преступления, направленные против интеллектуальной собственности.

Такая классификация в определенной мере условна, поскольку определенные деяния, которые входят в состав групп, в одно и то же время могут посягать на другие объекты охраны уголовного права. Нужно заметить, что нарушение равенства граждан, которое является неотъемлемым благом каждого человека, может очень негативно сказываться в любой области человеческой жизнедеятельности.

Однако, в главе 19 Уголовного кодекса Российской Федерации установлена ответственность не за все преступления, направленные против прав и свобод граждан, гарантированных Конституцией РФ. Нарушение равенства граждан по статье 136 УК РФ относится в данной главе к посягательствам, которые направлены против конституционных прав и свобод. Однако действия, которые направлены к возбуждению расовой, национальной, религиозной вражды или пропаганды неполноценности граждан из-за их религиозной, расовой, либо национальной принадлежности по статье 282 Уголовного кодекса Российской Федерации, считаются преступлениями, направленным против государства.

Конституционный суд Российской Федерации в пределах своих полномочий должен разрешать все споры по жалобам на нарушение конституционных прав и свобод граждан, проверять конституционность закона, примененного в конкретном деле, однако в последние годы наблюдается устойчивая декриминализация уголовных деяний.

Доктрина уголовного права при этом выделяет главные криминализирующие признаки, к которым относятся:

- характер самого деяния, который выражается в нарушении безусловных запретов, установленных в праве;
- способ совершения деяния, который зачастую сам по себе является

преступным, – обман, подкуп, насилие и др.;

– последствия общественно опасного поведения, выражающиеся, например, в виде нанесения вреда здоровью, причинения крупного ущерба либо иных последствий соответствующей тяжести;

– отношение субъекта, совершившего общественно опасное деяние, к наступившим последствиям в результате подобного поведения и к факту совершения самого деяния;

– мотив общественно опасного поведения [6, с. 486].

Список литературы

1. Уголовный кодекс Российской Федерации. — М.: Эксмо, 2015. — 320 с.
2. Амрахов Н. И. Конституционные права и свободы человека и гражданина: проблемы понятийного аппарата и законодательного регулирования /Конституционное и муниципальное право. 2021. № 11. С. 67–69.
3. Амрахов Н. И. Права и свободы человека и гражданина как объект уголовно-правовой охраны: автореф. дис. ... канд. юрид. наук. М., 2006. 28 с.
4. Жалинский А. Э. Уголовное право в ожидании перемен: теоретико-инструментальный анализ. М., 2020. 400 с.
5. Курманов А. С. Состояние и перспективы развития уголовного законодательства России о защите конституционных прав и свобод человека: сравнительное теоретико-правовое исследование: автореф. дис. д-ра юрид. наук. Екатеринбург, 2021. 48 с.
6. Курс уголовного права. Особенная часть / под ред. Г. Н. Борзенкова, В. С. Комиссарова. М., 2022. Т. 3. 486 с.

УДК 34

СООТНОШЕНИЕ ПРЕДВАРИТЕЛЬНОГО И КОНСЕНСУАЛЬНОГО ДОГОВОРА ЗАЙМА

Мифтяхетдинов Айрат Тахирович

студент

Научный руководитель: Касаткина Анастасия Юрьевна,

к.ю.н, старший преподаватель

ФГАОУ ВО «Московский государственный юридический университет

имени О. Е. Кутафина (МГЮА)», город Москва

***Аннотация.** В данной статье автор рассматривает предварительный договор, договор займа, а также возможные модели заключения последнего. В статье раскрываются теоретические и практические проблемы заключения предварительного договора, который в будущем предполагает заключение как реального, так и консенсуального основного договора. Автор пишет о теоретической возможности заключения на основе предварительного договора любого гражданско-правового договора. В статье рассматриваются противоположные исходы принудительного исполнения предварительного договора, заключённого к реальному или консенсуальному основному договору. Автор указывает на отсутствие необходимости применения в ряде случаев предварительного договора, что позволяет сделать вывод о его практическом назначении и соотношении с консенсуальным договором займа.*

***Annotation.** In this article the author considers the preliminary contract, loan agreement, as well as possible models of conclusion of the latter. The article reveals theoretical and practical problems of conclusion of a preliminary contract, which in the future implies the conclusion of both real and consensual main contract. The author writes about the theoretical possibility of concluding any civil law contract on the basis*

of a preliminary contract. The article considers the opposite outcomes of enforcement of a preliminary contract concluded to a real or consensual main contract. The author points out that in some cases there is no need to apply the preliminary contract, which allows to draw a conclusion about its practical purpose and correlation with the consensual loan contract.

Ключевые слова: *предварительный договор, консенсуальный договор, реальный договор, договор займа, основной договор*

Keywords: *preliminary contract, consensual contract, real contract, loan contract, main contract*

Организационные договоры в связи с развитием общества и усложнением экономических связей приобретают все большее значение в практике заключения гражданско-правовых договоров. В доктрине гражданского права к ним относятся предварительные и рамочные договоры, долгосрочные договоры об организации перевозок и большинство многосторонних договоров [1, с. 180].

Легальная дефиниция предварительного договора дана в ст. 429 Гражданского Кодекса Российской Федерации (далее - ГК). Под ним понимается договор, стороны которого обязуются заключить в будущем договор о передаче имущества, выполнении работ или оказании услуг на условиях, предусмотренных предварительным договором. Договор, который стороны планируют заключить впоследствии, именуется основным договором. Таким образом, в конструкции предварительного договора займа воля сторон направлена на заключение предусмотренного главой 42 ГК договора займа.

В ст. 807 ГК содержится определение данного договора, под которым понимается договор, в силу которого займодавец передает или обязуется передать в собственность заемщику деньги, вещи, определенные родовыми признаками, или ценные бумаги, а заемщик обязуется возвратить займодавцу такую же сумму денег (сумму займа) или равное количество полученных им вещей того же рода и качества либо таких же ценных бумаг. Из определения явно следует, что данный договор относится к числу как реальных, так и консенсуальных. Под консенсуальным понимают договор, который считается заключенным с момента

согласования сторонами всех необходимых условий, то есть получения оферентом акцепта. Это положение нашло отражение в п. 1 ст. 433 ГК. Реальным именуется договор, в соответствии с которым для признания его заключенным помимо оферты и акцепта также необходима передача самой вещи. Данная конструкция закреплена в п. 2 ст. 433 ГК. Следовательно, данные конструкции отличаются друг от друга моментом своего заключения. Изначально договор займа был сконструирован в Гражданском кодексе как реальный. В ходе внесения в 2017 году во вторую часть ГК поправок Федеральным законом N-212, данный договор стал универсальным, что, как говорилось ранее, видно из его определения. Но следует отметить, что в случаях, когда займодавцем выступает гражданин, такой договор императивно определен, как реальный (абз. 1 п. 1 ст. 807 ГК).

Необходимо рассмотреть вопрос о возможности и целесообразности применения конструкции предварительного договора займа, который в будущем предполагает заключение либо реального основного договора, либо консенсуального основного договора займа. Прежде всего следует сказать, что ст. 429 ГК не содержит никаких ограничений относительно возможности заключения любого договора на основе предварительного, следовательно, его заключение как к консенсуальному, так и к реальному основному договору представляется возможным. И. Б. Новицкий утверждал, что именно для заключения основного реального договора как раз и должен использоваться предварительный договор [2, с. 129]. Но приведет ли заключение последнего к его гарантированному исполнению? Думается, нет. Относительно этого вопроса верной представляется позиция М. И. Брагинского, который утверждал, что заключение основного реального договора при нарушении стороной обязательств, вытекающих из предварительного договора, невозможно. М. И. Брагинский обосновывает свой вывод тем, что при понуждении заключить основной реальный договор, он теряет свой конституирующий признак – передачу и приемку вещи [3, с. 104]. С этим выводом нельзя не согласиться. Следовательно, при нарушении предварительного договора займа займодавцем, заемщик лишен фактической возможности заключения в судебном порядке основного реального договора и может рассчитывать только на

возмещение убытков, связанных с отказом займодавца от исполнения предварительного договора.

Но совершенно противоположная ситуация складывается, если основной договор будет консенсуальным: не возникает никаких сомнений, что при нарушении предварительного договора будет действовать механизм принудительного заключения основного договора, который закреплен в п. 4 ст. 445 ГК, так как фактическая передача объекта займа для заключения консенсуального договора не является обязательной. В связи с этим справедливой представляется точка зрения М. И. Брагинского, который отмечал, что при нарушении одной из сторон предварительного договора, направленного на заключение в будущем основного консенсуального договора «допустима в качестве санкции трансформация предварительного договора в основной» [3, с. 104]. Но для чего необходимо использовать предварительный договор, если стороны могут сразу заключить консенсуальный договор займа? Дать однозначный ответ на данный вопрос затруднительно. К примеру, М. М. Агарков указывал, что использование предварительного договора в ряде случаев является излишним, так как он сливается с основным договором [4, с. 155], а И. Б. Новицкий отмечал, что необходимость заключения предварительного договора не так очевидна при консенсуальном договоре [2, с. 129]. Например, даже отсутствие возможности исполнить такой договор немедленно, к примеру, при отсутствии объекта займа, не влияет на признание его незаключенным. Так, стороны могут предусмотреть любой срок исполнения своих обязательств по договору и в случае нарушения условий договора одной из сторон, другая сторона может в соответствии с п. 1 ст. 308.3 ГК требовать исполнения обязательства в натуре. Тем не менее практическая необходимость заключения предварительного договора существует. Как отмечает Е. А. Суханов, предварительные договоры используются «при организации длительных договорных взаимосвязей участников гражданского оборота ... с целью обеспечения их стабильности» [1, с. 181]. С данным утверждением невозможно не согласиться. Стабильность отношений обеспечивается необходимостью включения в содержание предварительного договора всех существенных условий основного договора, что

закреплено в п. 3. ст. 429 ГК, и обязанностью заключения основного договора, на условиях, предусмотренных предварительным договором, что отражено в п. 1. ст. 429 ГК. М. И. Брагинский по этому поводу в своем совместном с В. В. Витрянским труде «Договорное право» отметил, что в этом заключаются особенности предварительных договоров: во-первых, они включают обязанность заключения основного договора, а, во-вторых, определяют содержание основного договора [5, с. 236].

Таким образом, подводя итог всему вышесказанному, можно сделать следующие выводы. Во-первых, изменение законодателем модели заключения договора займа позволяет, обеспечивая интересы сторон, заключать к нему предварительный договор займа. Во-вторых, предварительный договор займа, чтобы полностью обеспечивать права сторон, должен заключаться к консенсуальному основному договору. В-третьих, применение предварительного договора к консенсуальному в ряде случаев является излишним. В-четвертых, при длительности экономических связей профессиональных участников торгового оборота в целях обеспечения их стабильности предпочтительнее заключение предварительного договора займа.

Список литературы

1. Гражданское право: учебник: в 4 т. / отв. ред. Е. А. Суханов. — 2-е изд., перераб. и доп. - Москва: Статут, 2020. Т. IV: Отдельные виды обязательств – 544 С.
2. Избранные труды по гражданскому праву. В 2-х томах. Т. 1 / Новицкий И. Б. - М.: Статут, 2006. - 460 С.
3. Брагинский, М. И. Предварительный договор в хозяйственных отношениях / М. И. Брагинский / Советское государство и право. – 1971. – № 3. – С. 103–108
4. Агарков М. М. Юридическая природа железнодорожной перевозки / Вестник гражданского права. - М.: ООО "Издат. дом В. Ема", 2008, Т. 8 № 4. - С. 142–172

5. Брагинский М. И., Витрянский В. В. Договорное право. Книга первая: Общие положения. 3-е изд., стер. – М.: Статут, 2011. – 847 С.

ПСИХОЛОГИЧЕСКИЕ НАУКИ

УДК 159.9

ИНДИВИДУАЛЬНЫЕ ОСОБЕННОСТИ ПАМЯТИ ЧЕЛОВЕКА

Дженгурова Даяна Мингияновна

студентка 2 курса,

направления «Психолого-педагогическое образование»

Научный руководитель: Харлаева Дарина Дорджиевна,

старший преподаватель

КалмГУ им. Б. Б. Городовикова,

г. Элиста, Республика Калмыкия

***Аннотация.** Память лежит в основе способностей человека и является условием научения, приобретения знаний, формирования умений и навыков. Без памяти невозможно нормальное функционирование ни личности, ни общества. Благодаря памяти человек выделился из животного царства и достиг тех высот, на которых он сейчас находится. Да и дальнейший прогресс человека без постоянного улучшения этой функции немыслим.*

***Ключевые слова:** память, личность, индивидуальные особенности*

***Annotation.** Memory is the basis of human abilities and is a condition for learning, acquiring knowledge, forming skills and abilities. Without memory, the normal functioning of neither the individual nor society is impossible. Thanks to memory, man stood out from the animal kingdom and reached the heights at which he is now. And further human progress without continuous improvement of this function is unthinkable.*

***Keywords:** Memory, personality, individual characteristics*

Образы внешнего мира, возникшие в коре головного мозга, не исчезают бесследно. Они оставляют след, который может сохраняться в течение длительного времени. Запоминание, сохранение и последующее воспроизведение

личностью ее опыта и составляют сущность такого явления как память. Благодаря памяти расширяются познавательные возможности человека [1].

Память - форма психического отражения, заключающаяся в закреплении, сохранении и последующем воспроизведении прошлого опыта.

Тема данной статьи актуальна на сегодняшний день потому, что именно память лежит в основе способностей человека, является условием обучения, приобретения знаний, формирования умений и навыков. Без памяти невозможно нормальное функционирование ни личности, ни общества. Благодаря своей памяти, её совершенствованию человек выделился из животного царства и достиг тех высот, на которых он сейчас находится. Да и дальнейший прогресс человечества без постоянного улучшения этой функции немислим.

Абсолютно все, что мы знаем, умеем, есть следствие способности мозга запоминать и сохранять в памяти образцы, мысли, пережитые чувства, движения и их системы. Человек, лишенный памяти вечно находился бы (по мнению И. М. Сеченова) в положении новорожденного, был бы существом, не способным чему-либо научиться, чем-либо овладеть, и его действия определялись бы только инстинктами [2].

Память же создает, сохраняет и обогащает наши знания, умения, навыки без чего немисливо ни успешное учение, ни плодотворная деятельность. Чем больше человек знает и умеет, т.е. чем больше у него хранится в памяти, тем больше пользы он сможет принести обществу.

Будучи важнейшей характеристикой всех психических процессов, память обеспечивает единство и целостность человеческой личности.

Память связывает прошлое субъекта с его настоящим и будущим и является важнейшей познавательной функцией, лежащей в основе развития и обучения.

Процессы памяти тесным образом связаны с особенностями личности человека, с его эмоциональным настроением, интересами и потребностями. Они определяют то, что и как человек запоминает, хранит и припоминает. Запоминание также зависит от отношения личности к запоминаемому материалу. Отношение

определяет избирательный характер памяти. Мы обычно запоминаем то, что для нас интересно и эмоционально значимо. «Не подлежит сомнению, - писал С. Л. Рубинштейн, - что в запоминании более или менее значительную роль играют моменты». Эмоционально насыщенное будет лучше запоминаться, чем эмоционально нейтральное [3].

Опыты и исследования, проведенные отечественными психологами З. М. Истоминой и Г. И. Зинченко, своими результатами подтвердили указанную выше гипотезу о том, что мотивы деятельности зачастую играют решающую роль в процессе запоминания. Примечательно то, что одни и те же мотивы могли оказывать абсолютно различное влияние на разных испытуемых [4].

Существенную роль в памяти помимо эмоционального характера впечатления может играть общее состояние личности в момент получения этого впечатления, а также ее физическое состояние в целом. То, что память теснейшим образом связана с физическим состоянием, доказывают случаи болезненного нарушения памяти. Практически во всех таких случаях (они называются амнезиями и представляют собой кратковременные или длительные потери различных видов памяти) происходят характерные расстройства памяти, которые в своих особенностях отражают расстройства личности больного.

Наибольшего развития у человека достигают те виды памяти, которые чаще всего используются. Большой отпечаток на этот процесс накладывает профессиональная деятельность. Например, у ученых отмечается очень хорошая смысловая и логическая память, но сравнительно слабая механическая память. У актеров и врачей хорошо развита память на лица.

Процессы памяти тесным образом связаны с особенностями личности человека, с его эмоциональным настроением, интересами и потребностями. Они определяют то, что и как человек запоминает, хранит и припоминает. Запоминание также зависит от отношения личности к запоминаемому материалу. Отношение определяет избирательный характер памяти. Мы обычно запоминаем то, что для нас интересно и эмоционально значимо. «Не подлежит сомнению, - писал С. Л. Рубинштейн, - что в запоминании более или менее значительную роль играют

моменты». Эмоционально насыщенное будет лучше запоминаться, чем эмоционально нейтральное.

Память у людей различается по многим параметрам: скорости, прочности, длительности, точности и объему запоминания. Все это количественные характеристики памяти. Но существуют и качественные различия. Они касаются как доминирования отдельных видов памяти - зрительной, слуховой, эмоциональной, двигательной и других, так и их функционирования. В соответствии с тем, какие сенсорные области доминируют, выделяют следующие индивидуальные типы памяти: зрительную, слуховую, двигательную, эмоциональную и разнообразные их сочетания. Один человек для того, чтобы лучше запомнить материал, обязательно должен его прочесть, так как при запоминании и воспроизведении ему легче всего опираться на зрительные образы. У другого преобладают слуховое восприятие и акустические образы, ему лучше один раз услышать, чем несколько раз увидеть. Третий легче всего запоминает и воспроизводит движения, и ему можно рекомендовать записывать материал или сопровождать его запоминание какими-либо движениями [5].

Существуют, по-видимому, не очень заметные, но похожие на болезненные расстройства нормальной человеческой памяти, которые мы не замечаем так же, как и акцентуации характера. В жизни нередко проявляются те же расстройства памяти, которые в крайне выраженной форме наблюдаются у больных, поэтому важно иметь представление о типичных таких нарушениях.

Поэтому будет правильно сказать, что не бывает плохой памяти, если это не связано с патологией. Память можно улучшить с помощью специальных упражнений, улучшить память можно благодаря постоянному заучиванию стихотворений. Активное развитие памяти происходит в результате чтения, письменной речи, выступления, чтения монолога вслух.

Список литературы

1. Сухих А. В. Психология познавательных процессов: память и внимание; восприятие и мышление. В двух частях: учебное пособие / А. В. Сухих, Н.

И. Корытченкова. - Кемерово: Кемеровский государственный университет, 2010.
- 222 с.

2. Черемошкина Л. В. Психология памяти. Учебное пособие для студентов высших учебных заведений. (Серия: «Высшее образование»). М.: ИЦ Академия, 2012.

3. Шаграева О. А. Детская психология: теоретический и практический курс. – М.: Владос, 2011. – 368 с.

4. Мухина В. С. Возрастная психология. – Феноменология развития: учебник. - 10-е изд - М.: Академия, 2013. - (Возрастная психология). – 411 с.

5. Блонский П. П. Память и мышление: В кн. избр. псих. произв. – М.: Просвещение, 2014.

**АКТУАЛЬНЫЕ ВОПРОСЫ НАУКИ И ПРАКТИКИ
И ПЕРСПЕКТИВЫ ИХ РЕШЕНИЙ**

XXII Международная научно-практическая конференция

Научное издание

Издательство ООО «НИЦ ЭСП» в ЮФО
(подразделение НИЦ «Иннова»)
353445, Россия, Краснодарский край, г.-к. Анапа,
ул. Весенняя, 8, оф. 1
Тел.: 8-800-201-62-45; 8 (861) 333-44-82

Подписано в печать 09.01.2024 г. Формат 60x84/16. Усл. печ. л. 4,53
Бумага офсетная. Печать: цифровая. Гарнитура шрифта: Times New Roman
Тираж 50 экз. Заказ 690.