

Научно-исследовательский
центр «Иннова»

ФУНДАМЕНТАЛЬНАЯ И ПРИКЛАДНАЯ НАУКА

Сборник научных трудов по материалам
XII Международной научно-практической конференции,
20 июня 2023 года, г.-к. Анапа



Анапа
2023

УДК 00(082) + 001.18 + 001.89
ББК 94.3 + 72.4: 72.5
Ф94

Научный редактор:
Скорикова Екатерина Николаевна

Редакционная коллегия:

Бондаренко С.В. к.э.н., профессор (Краснодар), **Дегтярев Г.В.** д.т.н., профессор (Краснодар), **Хилько Н.А.** д.э.н., доцент (Анапа), **Ожерельева Н.Р.** к.э.н., доцент (Анапа), **Сайда С.К.** к.т.н., доцент (Краснодар), **Климов С.В.** к.п.н., доцент (Пермь), **Михайлов В.И.** к.ю.н., доцент (Москва).

Ф94 **Фундаментальная и прикладная наука.** Сборник научных трудов по материалам XII Международной научно-практической конференции (г.-к. Анапа, 20 июня 2023 г.). – Анапа: Изд-во «НИЦ ЭСП» в ЮФО, 2023. – 59 с.

ISBN 978-5-95356-189-1

В настоящем издании представлены материалы XII Международной научно-практической конференции «Фундаментальная и прикладная наука», состоявшейся 20 июня 2023 года в г.-к. Анапа. Материалы конференции посвящены актуальным проблемам науки, общества и образования. Рассматриваются теоретические и методологические вопросы в социальных, гуманитарных, естественных и других науках.

Издание предназначено для научных работников, преподавателей, аспирантов, всех, кто интересуется достижениями современной науки.

За содержание и достоверность статей, а также за соблюдение законов об интеллектуальной собственности ответственность несут авторы. Мнение редакции может не совпадать с мнением авторов статей. При использовании и заимствовании материалов ссылка на издание обязательна.

Информация об опубликованных статьях размещена на платформе научной электронной библиотеки (eLIBRARY.ru). Договор № 2341-12/2017К от 27.12.2017 г.

Электронная версия сборника находится в свободном доступе на сайте:
www.innova-science.ru.

УДК 00(082) + 001.18 + 001.89
ББК 94.3 + 72.4: 72.5

© Коллектив авторов, 2023.
© Изд-во «НИЦ ЭСП» в ЮФО
(подразделение НИЦ «Иннова»), 2023.

ISBN 978-5-95356-189-1

СОДЕРЖАНИЕ

ЭКОНОМИЧЕСКИЕ НАУКИ

ПОНЯТИЕ, ФУНКЦИИ И ФОРМЫ ОПЛАТЫ ТРУДА В ОРГАНИЗАЦИИ

Алиева Алина Тлековна..... 5

ГЛОБАЛЬНЫЙ ПОДХОД К РЕГУЛИРОВАНИЮ ЦИФРОВЫХ ДЕЦЕНТРАЛИЗОВАННЫХ АКТИВОВ (КРИПТОВАЛЮТЫ). АНАЛИЗ И РИСКИ

Беспалов Максим Романович

Швец Станислав Сергеевич 10

ФИЗИКО-МАТЕМАТИЧЕСКИЕ НАУКИ

СИСТЕМАТИЗАЦИЯ И ДОПОЛНЕНИЕ МЕТОДОВ ИНТЕГРИРОВАНИЯ ДИФФЕРЕНЦИАЛЬНЫХ УРАВНЕНИЙ ВИДА $z \cdot qz' \cdot Qzz, t \cdot qt'$

Башимова Огулсурай..... 15

ТЕХНИЧЕСКИЕ НАУКИ

РАЗРАБОТКА АВТОМАТИЗИРОВАННОЙ СИСТЕМЫ УПРАВЛЕНИЯ И МОНИТОРИНГА ПЕРЕКАЧКИ НЕФТИ С УЧЕТОМ ОБВОДНЕННОСТИ СКВАЖИННОЙ ПРОДУКЦИИ

Кичигина Александра Андреевна 21

ИССЛЕДОВАНИЕ РЕЖИМОВ РАБОТЫ ГАЗОРАЗРЯДНЫХ ЛАМП

Комар Антон Олегович..... 26

РАЗРАБОТКА СИСТЕМЫ МОНИТОРИНГА ОБЪЕКТОВ ПОДГОТОВКИ НЕФТИ И ГАЗА

Сазонтьев Руслан Игоревич..... 31

МОДЕРНИЗАЦИЯ АСУТП КОНДИЦИОНИРОВАНИЯ ВОЗДУХА ПРИ ПРИГОТОВЛЕНИИ ШОКОЛАДНЫХ МАСС

Тимонин Дмитрий Алексеевич

Одинокова Елена Владимировна..... 37

РЕШЕНИЯ В ОБЛАСТИ УСТОЙЧИВОЙ ЭНЕРГЕТИКИ:

ИННОВАЦИИ ДЛЯ БОЛЕЕ ЭКОЛОГИЧНОГО БУДУЩЕГО

Фазылов Динар Ленарович 42

ФИЛОСОФСКИЕ НАУКИ**СПЕЦИФИКА СКЕПТИЧЕСКОГО УЗУСА****ОНТОГНОСЕОЛОГИЧЕСКИХ КАТЕГОРИЙ В ПРОЦЕССЕ****НАУЧНОГО ПОЗНАНИЯ РАЗУМНОЙ ДЕЙСТВИТЕЛЬНОСТИ**

Огнев Александр Николаевич 47

ПСИХОЛОГИЧЕСКИЕ НАУКИ**ПРОГРАММНЫЙ ПАРАЛОГИЗМ ПСИХОЛОГИИ ЛИЧНОСТИ**

Огнев Александр Николаевич 53

ЭКОНОМИЧЕСКИЕ НАУКИ

УДК 336

ПОНЯТИЕ, ФУНКЦИИ И ФОРМЫ ОПЛАТЫ ТРУДА В ОРГАНИЗАЦИИ

Алиева Алина Глековна

студентка

Научный руководитель: Зенченко Ирина Владимировна,

к.э.н., доцент

ФГБОУ ВО «Орский гуманитарно-технологический институт (филиал)

Оренбургского государственного университета»,

город Орск

***Аннотация.** В статье рассматривается понятие оплаты труда в организации, также в работе представлены виды премии сотрудникам на предприятии. В статье представлены основные функции и формы оплаты труда на предприятии.*

The article discusses the concept of remuneration in an organization, and the types of employee bonuses at the enterprise are also presented in the work. The article presents the main functions and forms of remuneration at the enterprise.

***Ключевые слова:** оплата труда, мотивация персонала, функции оплаты труда на предприятии, принципы оплаты труда, система оплаты труда, экономика, предприятия*

***Keywords:** remuneration, staff motivation, functions of remuneration at the enterprise, principles of remuneration, remuneration system, economy, enterprises*

В ст. 129 ТК РФ представлено определение оплаты труда сотрудника. Оплата труда сотрудника – это вознаграждения сотрудника за выполненный труд на предприятии в соответствии с квалификацией сотрудника, а также надбавка в виде премии и доплаты.

Номинальная оплата труда – это определенное количество денежных

средств, которые получит сотрудник за выполненную работу на предприятии.

Реальная оплата труда – это определенное количество чего-то, чем можно обзавестись за полученные денежные средства.

На рисунке 1 представлена система стимулирования оплаты труда на предприятии.

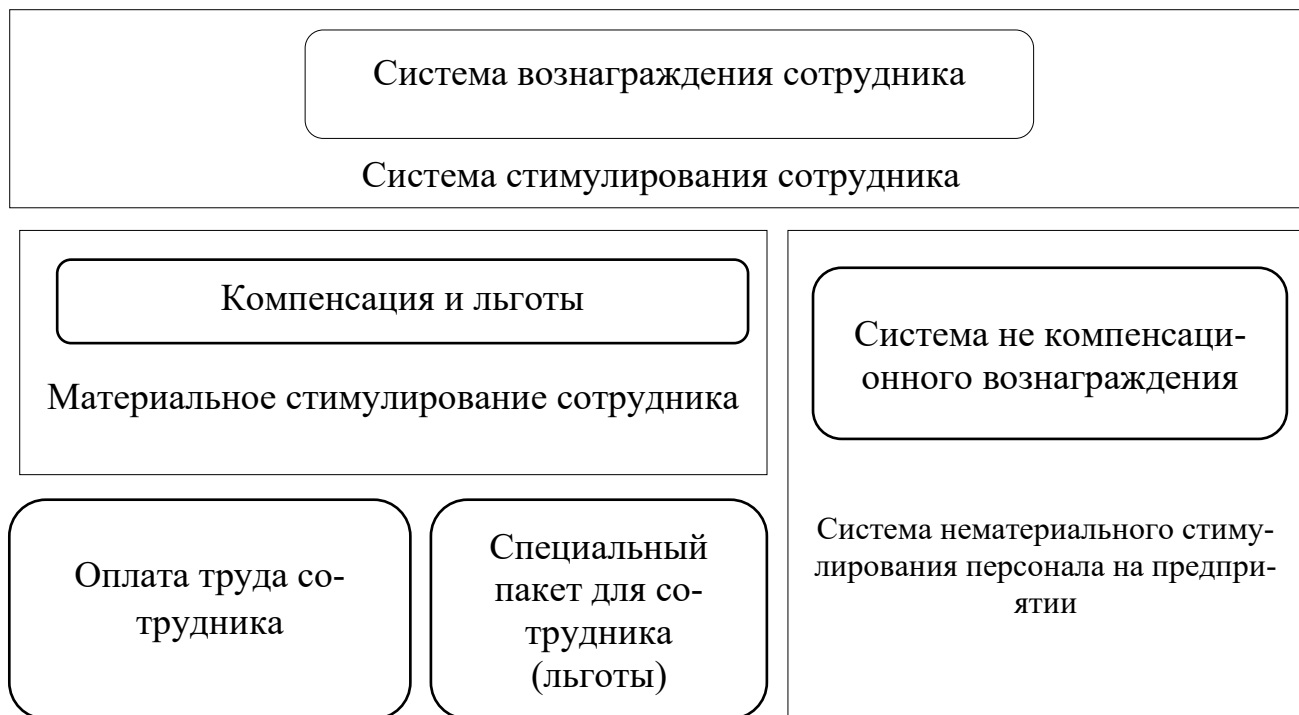


Рисунок 1 – Система стимулирования оплаты труда на предприятии

Система вознаграждения сотрудника – это получение всех вознаграждений и поощрений за выполненную работу сотрудником на предприятии. Система вознаграждения на предприятии может быть как материальная или нематериальная.

На сегодняшний день, в российской литературе дополняя две главные формы, автор Монгуш А. В. отводит место и к иным формам оплаты труда на предприятии. К прочей оплате труда можно отнести, такие как: аккордная или бестарифная формы оплаты труда на предприятии.

Система заработной платы работников наиболее конкретно показывает взаимосвязь показателей, которые объясняют труд сотрудника и его заработную плату в пределах или сверх цены рабочей силы, которую утвердили и обговорили сотрудник предприятия и работодатель.

На рисунке 2 представлены основные виды премии сотрудников на предприятии.

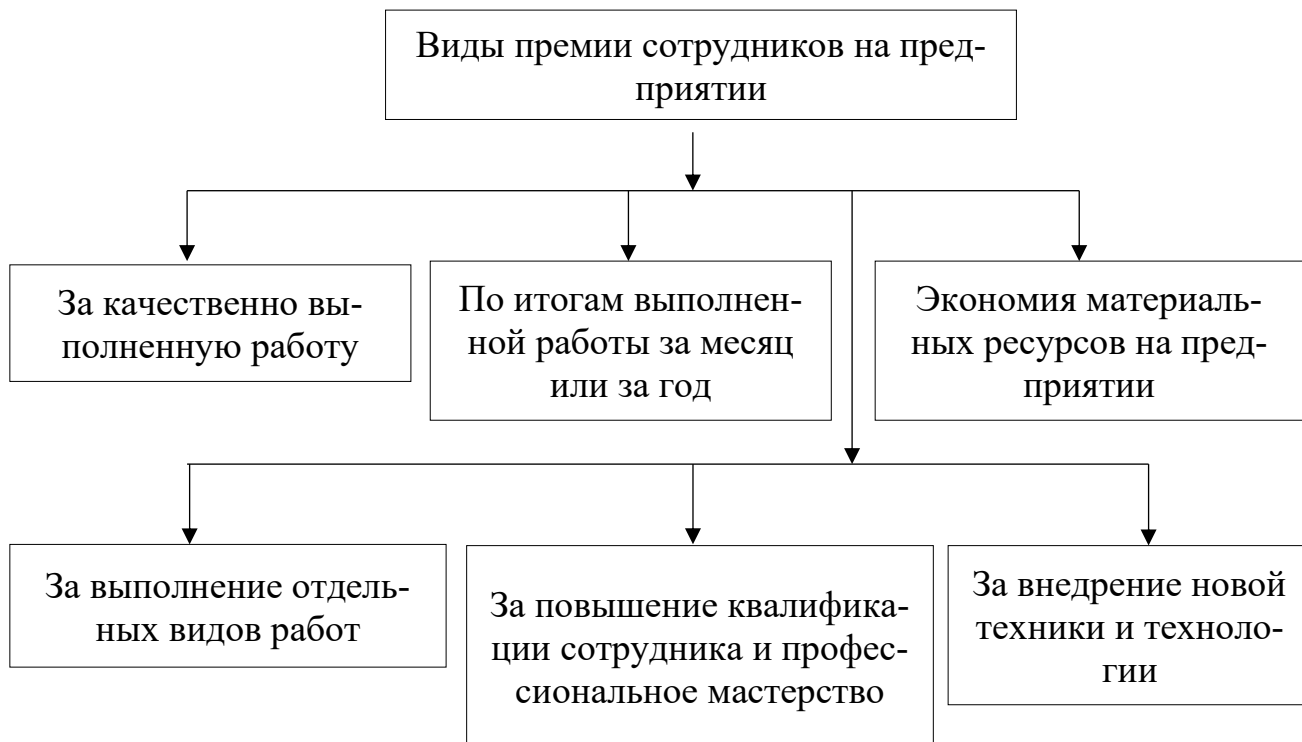


Рисунок 2 – Основные виды премии сотрудников на предприятия

На следующем рисунке 3 представлены функции оплаты труда на предприятии.

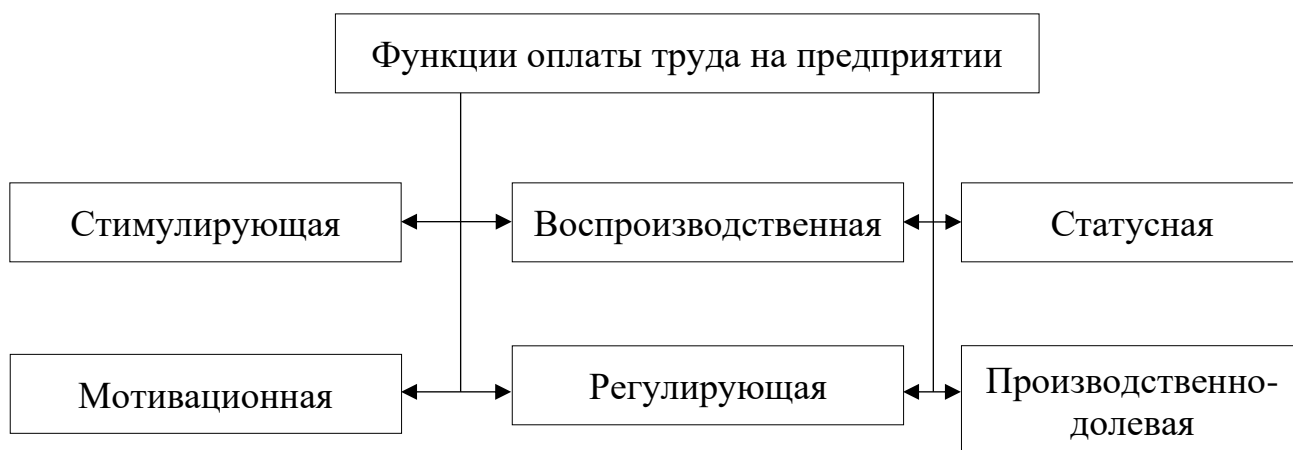


Рисунок 3 – Функции оплаты труда на предприятии

Выплата заработной платы осуществляется в денежной форме в рублях. Согласно ст. 133 ТК РФ и Федерального закона от 19 декабря 2022 № 522-ФЗ «О внесении изменения в статью 1 Федерального закона «О минимальном размере оплаты труда» и о приостановлении действия ее отдельных положений»,

установлен минимальный размер труда в РФ, так в Оренбургской области минимальный размер труда с учетом районного коэффициент на 1 июня 2023 г. составляет 18 678,3 руб.

Традиционно на практике используются сдельная и повременная формы оплаты труда, элементы которых представлены на рисунке 4.



Рисунок 4 – Форма оплаты труда сотрудника

Формы оплаты труда на предприятии представляют учет качественных и количественных показателей труда на предприятии, и мотивируют или стимулируют сотрудника к эффективному повышению своих показателей в работе на предприятии.

На данный момент форма и система труда отличаются в начислении заработной платы на предприятии, и какую бы систему не использовала организация, работник должен знать каким способом ему рассчитывается оплата труда на предприятии, и как зависит качество выполняемого труда от суммы его

заработной платы.

Список литературы

1. Вахабова, С. А. Теоретические основы организации системы оплаты труда на предприятии / С. А. Вахабова / Индустриальная экономика. – 2023. – № 2. – С. 61–66.
2. Крайнова, И. М. Новации 2023 г. в расчетах с работниками по оплате труда, связанные с изменениями в налогообложении / И. М. Крайнова / Экономика и бизнес: теория и практика. – 2023. – № 4. – С. 101–111.
3. Монгуш, А. В. Формирование фонда оплаты труда / А. В. Монгуш / Экономика и бизнес: теория и практика. – 2021. – № 13. – С. 30–36.
4. Руденко, А. А. Анализ современных подходов к оплате труда и их влияние на эффективность управления персоналом / А. А. Руденко / Экономика и бизнес: теория и практика. – 2023. – № 4. – С. 100–105.
5. Хангелдиев, М. С. Причины различий в оплате труда / М. С. Хангелдиев / IN SITU. – 2023. – № 3. – С. 77–81.
6. Яударова, М. Ю. Формы и системы оплаты труда на предприятии / М. Ю. Яударова / Журнал прикладных исследований. – 2023. – № 4. – С. 49–53.
7. Ямщикова, И. В. Проблемы оптимизации оплаты труда в строительстве / И. В. Ямщикова / Известия вузов. Инвестиции. Строительство. Недвижимость. – 2023. – № 1. – С. 80–86.

УДК 005.6

ГЛОБАЛЬНЫЙ ПОДХОД К РЕГУЛИРОВАНИЮ ЦИФРОВЫХ ДЕЦЕНТРАЛИЗОВАННЫХ АКТИВОВ (КРИПТОВАЛЮТЫ). АНАЛИЗ И РИСКИ

Беспалов Максим Романович**Швец Станислав Сергеевич**

студенты

Научный руководитель: Пономарева Кира Валерьевна,

к.т.н., доцент

ФГБОУ ВО «Сибирский государственный индустриальный университет»,

город Новокузнецк

***Аннотация.** В данной статье рассматриваются особенности процесса регулирования цифровых децентрализованных активов (криптовалют) в Российской Федерации. Криптовалюта на данный момент является весьма актуальным трендом, на который направлены не только взгляды общественности, но и государства. Необходимость исследования сферы криптовалют обусловлена, прежде всего, неоднозначностью подходов к ее применению и отсутствием общепринятого понимания ее сущности.*

This article discusses the features of the process of regulation of digital decentralized assets (cryptocurrencies) in the Russian Federation. Cryptocurrency is currently a very relevant trend, which is directed not only by the views of the public, but also by the state. The need to study the field of cryptocurrencies is primarily due to the ambiguity of approaches to its application and the lack of a generally accepted understanding of its essence.

Ключевые слова: криптовалюта, биткоин, регулирование криптовалюты, цифровые активы, риски, управление качеством

Keywords: *cryptocurrency, bitcoin, cryptocurrency regulation, digital assets, risks, quality management*

Процесс развития нашего общества в перспективе прогресса современных технологий можно обозначить перечнем устойчивых глобальных тенденций, среди которых обособленно стоит цифровизация денежных средств. Благодаря этому появились электронные деньги и, в частности, криптовалюта.

Криптовалюта – это цифровое денежное средство, разновидность и учет внутренних расчетных единиц которого обеспечивается благодаря рассредоточенной платежной системы (отсутствие внутреннего или внешнего администратора, какого-либо его подобия). Она работает в полноценной автоматической системе, представляя собой простое число, обозначающее количество данных расчетных единиц. С прогрессом цифровизованных систем нередко возникали идеи разработать электронную альтернативу наличных денежных средств, которую можно было бы использовать для дистанционной оплаты или переводов на другие счета. Именно эта концепция стала предпосылкой для появления криптовалюты. Широкому кругу людей криптовалюта открылась с появлением биткойна (пиринговая платежная система, использующая одноименную единицу для учета операций), открывшему путь для развития других проектов в этой области инновационных денежных систем. Разработчиком сети Bitcoin считается пользователь одного англоязычного форума под псевдонимом «Сатоши Накамото». Именно он написал код приложений для открытого доступа и сформировал принципы работы сети будущей криптовалюты в своей статье «Bitcoin: A Peer-to-Peer Electronic Cash System» (Биткойн: Децентрализованная электронная денежная систем) [1].

Множество стран признают криптографические деньги наравне с обычными денежными средствами, разрешая их официальное применение (в большинстве случаев это относится к биткойну). Первые деньги этого формата появились во Всемирной паутине только в 2009 году, но уже в 2017 году эти деньги перешли из состояния «онлайн» в «офлайн». Уже есть более полутора тысяч разновидностей криптомонет. Однако в Российской Федерации криптовалюты как

таковые не попадают под вето или ограничения на обладание, но не могут быть использованы как средство платежа, так как противоправно приобретать продукцию за любую валюту, кроме как за российские рубли.

Дискуссия о регламентировании и регулировании цифровых активов и, в частности, криптовалюты в Российской Федерации обсуждается с 2014 г. В этот период времени появилось целое обилие научных работ и несколько книг, а также было принято три федеральных закона. Параллельно население всего мира пережило бум интереса к криптовалюте, затем падение курса и его новый рост; вспыхнул энтузиазм по поводу публичного размещения токенов (форма представления актива или ценности в блокчейне, это может быть виртуальная валюта, акции, различные ценные бумаги, произведения искусства и другие разновидности активов), за которым последовало разочарование (вызванное в том числе активным противодействием американского и других влиятельных регуляторов). Оптимизм общего настроения по поводу криптовалюты как у регулятора, так и у юридического сообщества сменился сдержанным скептицизмом.

С 1 января 2021 г. в России действует Федеральный закон № 259-ФЗ «О цифровых финансовых активах, цифровой валюте и о внесении изменений в отдельные законодательные акты Российской Федерации» [2], который регулирует отношения, связанные с оборотом цифровых активов и валют, в т.ч. и криптовалют. Выхода Закона, который бы регулировал правовое положение криптовалюты, ждали более двух лет. Закон придал правовой статус криптовалюте, отнеся ее к цифровым денежным средствам. Законом она была приравнена к имуществу, что означало возможность включения ее в конкурсную массу при банкротстве. Стоит отметить, что ранее в некоторых судебных решениях криптовалюту приравнивали к имуществу, то есть с криптовалютой можно проводить любые сделки, связанные с куплей-продажей, передавать в залог, менять, но расплачиваться за купленный товар нельзя, поскольку на территории РФ официальной денежной единицей является только российский рубль.

Однако манипуляции с криптовалютами содержат в себе высокие риски как при проведении обменных операций, так и при выпуске и обращении.

Помимо этого, присутствуют также технологические риски при регистрации прав на «виртуальные валюты». Это, в свою очередь, влечет за собой денежные потери граждан и отсутствие защиты прав потребителей финансовых услуг, если те будут нарушены.

В отличие от рынка ценных бумаг, площадки, на которых производится конвертация любой валюты в криптовалюту (или в обратную сторону), не регулируются Центральным банком России. А сами криптовалюты пользователи приобретают и продают, как правило, инкогнито (анонимно). Поэтому человек, делающий вклад в «крипту», обязательно столкнется с целой чередой рисков различной степени, среди которых самыми распространенными являются:

1) возможность утраты данных электронного кошелька в результате взлома, а также риск мошенничества, при котором пользователь самостоятельно передает код, дающий доступ к его кошельку;

2) возможность использования площадок, на которых заключаются сделки с возможностью технических сбоев, а также обман со стороны бирж и брокеров;

3) возможность внезапного падения курса криптовалюты, т.е. ее нестабильность;

4) возможность запрета использования криптовалют из-за изменения законодательства государства.

Таким образом, потенциальные риски финансовой нестабильности, связанные с криптовалютами, значительно выше для стран с формирующимися рынками, в т.ч. и для России, из-за традиционно более высокой склонности к валютизации и низкого уровня финансовой грамотности [3].

Подводя итоги, можно сказать, что начавшая формироваться законодательная база, которая регулирует отношения с криптовалютой, требует дальнейшей доработки. При этом, развитые страны, в особенности с резервными валютами, пока могут позволить себе более мягкое отношение к криптовалютам, следуя по пути постепенного расширения охвата регулирования.

Список литературы

1. Satoshi, Nakamoto Bitcoin: A Peer-to-Peer Electronic Cash System /

Nakamoto Satoshi. – Текст: электронный / Bitcoin.com: [сайт]. – URL: <https://www.bitcoin.com/bitcoin.pdf> (дата обращения: 15.06.2023).

2. Закон Российской Федерации «О цифровых финансовых активах, цифровой валюте и о внесении изменений в отдельные законодательные акты Российской Федерации» от 31.07.2020 № 259-ФЗ / Официальный интернет-портал правовой информации. – 2020

3. Криптовалюты: тренды, риски, меры. – Текст: электронный / Банк России: [сайт]. – URL: https://cbr.ru/Content/Document/File/132241/Consultation_Paper_20012022.pdf (дата обращения: 15.06.2023).

ФИЗИКО-МАТЕМАТИЧЕСКИЕ НАУКИ

УДК 615

СИСТЕМАТИЗАЦИЯ И ДОПОЛНЕНИЕ МЕТОДОВ ИНТЕГРИРОВАНИЯ ДИФФЕРЕНЦИАЛЬНЫХ УРАВНЕНИЙ

ВИДА $z \cdot q'_z \cdot Q_z(z, t) \cdot q'_t$ **Башимова Огулсурай**

студентка 1 курс (магистратура)

Калмыцкий государственный университет по имени Б. Б. Городовикова,
Россия, г. Элиста

Аннотация. Приведен анализ вопрос об условиях существования производной $F'_t(z, t)$ по отношению к вещественной переменной t функции $F(z, t)$, отображающей область G плоскости комплексного переменного z на семейство областей $B(t)$, сходящейся как к ядру к области $B(t_0)$ по Каратеодори. П.П. Куфаревым получено и подробно изучено уравнение Левнера и Куфарева $z \cdot q'_z \cdot Q_z(z, t) \cdot q'_t$ где $Q(z, t)$ - голоморфная относительно z функция с положительной вещественной частью в единичном круге, при каждом фиксированном t , $t > 0$.

Ключевые слова: семейства однолистных функций, голоморфная функция, дифференциальное уравнение, вещественная переменная функция, систематизация дифференциальных уравнений

Annotation. An analysis is given of the question of the conditions for the existence of a derivative with respect to a real variable t of a function that maps the domain G of the plane of a complex variable onto a family of domains, converging as a kernel to a domain according to Carathéodory. P.P. Kufarev obtained and studied in detail the Levner and Kufarev equation $z \cdot q'_z \cdot Q_z(z, t) \cdot q'_t$ where is a relatively holomorphic function with a positive real part in the unit circle, for each fixed t .

Keywords: families of univalent functions, holomorphic function, differential equation, real variable function, systematization of differential equations

Определение.

Функция $z = \alpha(\lambda, t)$, $t \in [a, b]$, $\lambda \in [0, 1]$ одновременно при всех $\lambda \in [0, 1]$ имеет производные по переменной t до n порядка, если для любого ε положительного числа существует зависящее от ε положительное число $\delta = \delta(\varepsilon)$, ($\delta = \delta_\varepsilon$) такое, что, как только $|\Delta t| < \delta$, то имеет место неравенство

$$\left| \frac{\frac{\partial^{n-1} \alpha(\lambda, t + \Delta t)}{\partial t^{n-1}} - \frac{\partial^{n-1} \alpha(\lambda, t)}{\partial t^{n-1}}}{\Delta t} - \frac{\partial^n \alpha(\lambda, t)}{\partial t^n} \right| < \varepsilon$$

сразу при всех $\lambda \in [0, 1]$.

Теорема 1.

Пусть семейство односвязных областей $V(t)$ плоскости $z, t \in [\alpha, \beta]$ удовлетворяет условиям:

- 1) Точка $z = 0$ принадлежит каждой области $V(t)$;
- 2) Граница $\Gamma(t)$ области $V(t)$ есть замкнутая аналитическая кривая Жордана: $z = \Phi(\omega, t)$, где $z = \Phi(\omega, t)$, $\Phi(0, t) = 0$, $\Phi'_\omega(0, t) > 0$, - функция, однолистно и конформно отображающая круг $|\omega| < 1$ на $V(t)$, при каждом t ;

3) Функция $\Phi(\omega, t)$ равномерно относительно ω n раз дифференцируема по t , $t \in [\alpha, \beta]$, $\lambda \in [0, 1]$.

Тогда функция

$$\omega = \Phi(z, t), \Phi(0, t) = 0, \Phi'_\omega(0, t) > 0,$$

конформно отображающая область $V(t)$ на круг $|\omega| < 1$ равномерно относительно z внутри $V(t)$ n раз дифференцируема по t и для $n=1, 2$ соответственно имеют место формулы

$$\partial F(z, t) / \partial t = -\omega J(\omega),$$

$$\frac{\partial^2 F(z, t)}{\partial t^2} = \varpi J(\varpi)^2 - \varpi \frac{1}{2\pi i} \int_{|\omega|=1} \operatorname{Re}[c_2(\omega)] \frac{\omega + \varpi}{\omega - \varpi} \frac{d\omega}{\omega},$$

где

$$J(\varpi) = \frac{1}{2\pi i} \int_{|\omega|=1} \frac{\partial \ln |F\Phi(\omega, \tau), t|}{\partial t} \Big|_{\tau=t} \frac{\omega + \varpi}{\omega - \varpi} \frac{d\omega}{\omega},$$

$$c_2(\omega) = \left[-2(\partial \ln F(\omega, \tau), t / \partial \tau)'_{\omega} F'_{\omega} \Phi'_{\tau} + \partial^2 \ln F(\omega, \tau), t / \partial \tau^2 \right].$$

Доказательство.

Так как, граница $\Gamma(t)$ области $B(t)$ является замкнутой аналитической кривой Жордана, то функция $\varpi = F(z, t)$ регулярна при всех t в $B(t)$ и на границе $\Gamma(t)$ $F'_z(z, t) \neq 0$, то есть имеет конформность.

Видно, при каждом t семейство областей $B(t + \Delta t)$ сходится к области $B(t)$ как к ядру, следовательно, по теореме Каратеодори функции $F(z, t + \Delta t)$ равномерно относительно z сходятся к функции $F(z, t)$. Кроме того, по теореме Вейерштрасса функции $F'_z(z, t + \Delta t)$ равномерно относительно z в замкнутой области $B(t)$ сходятся к функции $F'_z(z, t)$.

Функция

$$\varpi(\tau, t) = F(\Phi(\omega, \tau), t)$$

$$\text{при } \tau = t + \Delta t$$

отображает круг $|\varpi| < 1$ на близкую к кругу область, а окружность $|\varpi| = 1$ на близкую к окружности кривую $\varpi = F(\Phi(\omega, \tau), t)$. Рассмотрим функцию

$$\varphi(\varpi, \tau, t) = -\ln \frac{F(\Phi(\varpi, \tau), t)}{\varpi},$$

принимаящую на окружности $|\varpi| = 1$ значения

$$\varphi(\omega, \tau, t) = -\ln \frac{F(\Phi(\omega, \tau), t)}{\omega}.$$

Пусть $\varphi(\varpi, \tau, t) = P(\varpi, \tau, t) + iQ(\varpi, \tau, t)$.

Так как функция $F(z, t)$ регулярна в $\bar{B}(t)$ как функция от аргумента z , а функция $\omega = \Phi(z, t)$ равномерно относительно ω дифференцируема по τ , то

функция $F(\Phi(\omega, \tau), t)$ равномерно относительно $\omega, \omega \in |\omega|=1$, дифференцируема по τ .

При $\tau = t$ на окружности $|\omega|=1$ имеем

$$P(\omega, \tau, t) \equiv 0. \quad (1.2)$$

Формальным дифференцированием по t выражения в (1.2) при $\tau = t$ получаем соотношение

$$\frac{d^k}{dt^h} [P(\omega, \tau, t)] \equiv 0. \quad (1.3)$$

Пусть $k=1,2$; тогда

$$\frac{\partial P(\omega, \tau, t)}{\partial t} = -\frac{\partial P(\omega, \tau, t)}{\partial t}, \quad \tau = t,$$

$$\frac{\partial P(\omega, \tau, t)}{\partial t} = -\frac{\partial P(\omega, \tau, t)}{\partial t}, \quad \tau = t, \quad (1.4)$$

и

$$\frac{\partial^2 P(\omega, \tau, t)}{\partial t^2} = -2 \frac{\partial^2 P(\omega, \tau, t)}{\partial \tau \partial t^2} - \frac{\partial^2 P(\omega, \tau, t)}{\partial t^2}$$

а также

$$\frac{\partial^2 P(\omega, \tau, t)}{\partial t^2} = -2 \frac{\partial^2 P(\omega, \tau, t)}{\partial \tau \partial t^2} - \frac{\partial^2 P(\omega, \tau, t)}{\partial t^2}. \quad (1.5)$$

Используя (1.1) (1.4) (1.5), имеем

$$\frac{\partial^2 P(\omega, \tau, t)}{\partial t^2} = \operatorname{Re} \left[2 \left(\frac{\partial \varphi(\omega, \tau, t)}{\partial \tau} \right)'_{\omega} F'_{\varphi} \Phi'_{\tau} - \frac{\partial^2 P(\omega, \tau, t)}{\partial \tau^2} \right],$$

откуда, в обозначениях в (1.1), выражения в (1.5) примут при $\tau = t$ соответ-

ственно вид
$$\frac{\partial P(z, t)}{\partial t} = \frac{\partial \ln |F(\Phi(\omega, \tau), t)|}{\partial \tau}, \quad \frac{\partial^2 P(z, t)}{\partial t^2} = \operatorname{Re} [C_2(\omega)].$$

Пусть теперь $k = n$. Тогда, используя тождество $\frac{d^k}{dt^h} [P(\omega, \tau, t)] \equiv 0$,

$$\text{имеем } \frac{\partial^n P(\omega, \tau, t)}{\partial t^n} = \frac{B_1 \partial^n P(\omega, \tau, t)}{\partial t^{n-1} \partial \tau} + \frac{B_n \partial^n P(\omega, \tau, t)}{\partial t^n},$$

где $B_j (j = 1, 2, \dots, n)$ - постоянные.

В частности, при $k = 1, 2$; получаем соответственно

$$\frac{\partial \varphi(z, t)}{\partial t} = \frac{1}{2\pi i} \int_{|\omega|=1} \frac{\partial \ln |F(\Phi(\omega, \tau), t)|}{\partial t} \Big|_{\tau=t} \frac{\omega + \bar{\omega}}{\omega - \bar{\omega}} \frac{d\omega}{\omega},$$

$$\frac{\partial^2 \varphi(z, t)}{\partial t^2} = \frac{1}{2\pi i} \int \operatorname{Re}[C_2(\omega)] \frac{\omega + \bar{\omega}}{\omega - \bar{\omega}} \frac{d\omega}{\omega}.$$

Используя известные теоремы анализа и геометрической теории функций комплексного переменного, а также соотношения

$$\frac{d^k}{dt^h} [P(\omega, \tau, t)] \equiv 0,$$

$$\frac{\partial^n P(\omega, \tau, t)}{\partial t^n} = \frac{B_1 \partial^n P(\omega, \tau, t)}{\partial t^{n-1} \partial \tau} + \frac{B_n \partial^n P(\omega, \tau, t)}{\partial t^n}$$

методом математической индукции доказываем теперь существования и даем конструкцию соответствующей производной функции $\varphi(z, t)$. Так как

$$F(z, t) = \bar{\omega} \exp[-\varphi(z, t)],$$

из предыдущего следует, что функция $F(z, t)$ также равномерно относительно z внутри $B(t)$ n раз дифференцируема по t . Дифференцируя дважды выражение в $F(z, t) = \bar{\omega} \exp[-\varphi(z, t)]$ по t и применяя

$$\frac{\partial \varphi(z, t)}{\partial t} = \frac{1}{2\pi i} \int_{|\omega|=1} \frac{\partial \ln |F(\Phi(\omega, \tau), t)|}{\partial t} \Big|_{\tau=t} \frac{\omega + \bar{\omega}}{\omega - \bar{\omega}} \frac{d\omega}{\omega},$$

$$\frac{\partial^2 \varphi(z, t)}{\partial t^2} = \frac{1}{2\pi i} \int \operatorname{Re}[C_2(\omega)] \frac{\omega + \bar{\omega}}{\omega - \bar{\omega}} \frac{d\omega}{\omega},$$

получаем заключение теоремы.

Список литературы

1. Алимов Ш. А. Алгебра и начала анализа: Учеб. для 10–11 кл.

общеобразоват. учреждений / Ш. А. Алимов, Ю. М. Колягин, Ю. В. Сидоров; под ред. Ш. А. Алимова. - М.: Просвещение, 2006. - 384 с.

2. Архипов Г. И. Лекции по математическому анализу: Учебник для университетов и пед. вузов / Г. И. Архипов, В. А. Садовничий, В. Н. Чубариков. - 5-е изд. - М.: Высш. шк., 1999. - 695 с.

3. Башмаков М. И. Алгебра и начала анализа: Учебник для 10 класса. Профильный уровень / М. И. Башмаков. - М.: Дрофа, 2008. - 286 с.

4. Башмаков М. И. Математика: Учебник для 10 класса. Базовый уровень / М. И. Башмаков. - М.: Изд. центр «Академия», 2007. - 304 с.

ТЕХНИЧЕСКИЕ НАУКИ

УДК 681

РАЗРАБОТКА АВТОМАТИЗИРОВАННОЙ СИСТЕМЫ УПРАВЛЕНИЯ И МОНИТОРИНГА ПЕРЕКАЧКИ НЕФТИ С УЧЕТОМ ОБВОДНЕННОСТИ СКВАЖИННОЙ ПРОДУКЦИИ

Кичигина Александра Андреевна

магистрант

Научный руководитель: Сусарев Сергей Васильевич,

к.т.н., доцент

Самарский государственный технический университет,

город Самара

***Аннотация.** В статье рассматривается влияние обводненности скважинной продукции на надежность работы промысловых трубопроводов и параметры перекачки. Определено влияние обводненности на давление перекачиваемой продукции в промысловых нефтепроводах, предложены методы регулирования.*

The article discusses the impact of water cut in well production on the reliability of field pipelines and pumping parameters. The effect of water cut on the pressure of pumped products in field oil pipelines has been determined, and methods of regulation have been proposed.

***Ключевые слова:** критическая обводненность, нефтегазосборный трубопровод, вязкость эмульсии, система контроля обводненности*

***Keywords:** critical water cut, oil and gas gathering pipeline, emulsion viscosity, water cut control system*

Высокая обводненность скважинной продукции влияет не только на увеличение операционных затрат и энергопотребления за счет транспортировки скважинной продукции до установок по подготовке нефти (УПН) и установок

предварительного сброса воды (УПСВ) и повторной транспортировки отделенной воды обратно к нагнетательным скважинам, но и увеличивает вероятность возникновения аварийных ситуаций с попаданием в окружающую среду загрязняющих веществ из-за высокой коррозионной активности.

Проектирование и обустройство основной части нефтяных месторождений РФ выполнено также более 20 лет назад и рассчитывалось на существующий в то время уровень добычи нефти. В процессе разработки и последующей «доразведки» площадь месторождений увеличивалась в 2–3 раза. Требуемый уровень добычи нефти обеспечивался форсированным отбором жидкости, внутринефтепромысловая перекачка которой возможна только за счет увеличения давления в трубопроводах [1]. В настоящий момент, для снижения недобора нефти из-за порывов трубопроводов и уменьшения негативного влияния на окружающую среду, необходима оптимизация и модернизация существующих систем сбора нефти и газа со скважин.

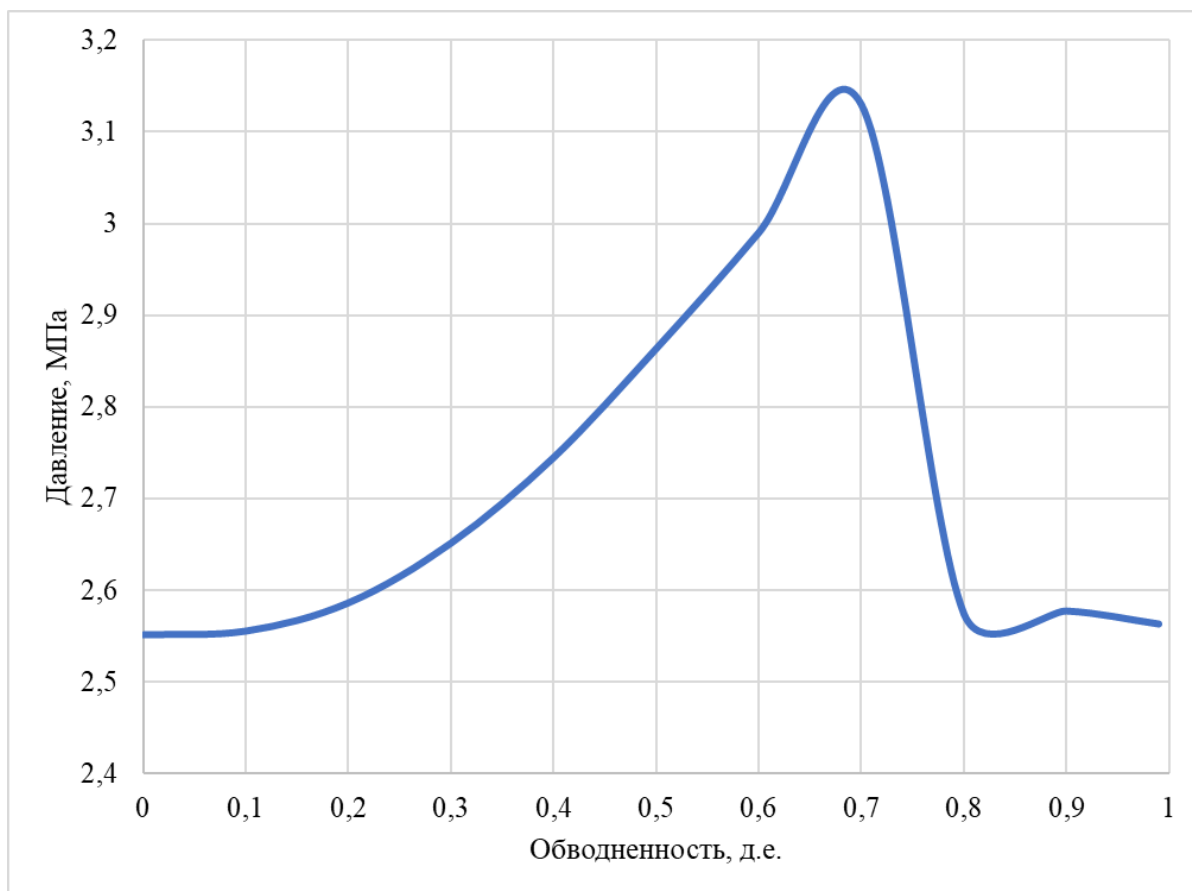


Рисунок 1 – Зависимость давления в трубопроводе от обводненности
продукции

Кроме того, существует «зависимость между обводненностью продукции и давлением в системе промысловых трубопроводов. По мере приближения содержания воды к точке инверсии, в которой происходит смена эмульсии «вода в нефти» на «нефть в воде», давление в трубопроводе растет, а при переходе через критическую обводненность» – падает [4].

Одним из возможных решений может стать создание автоматизированной системы управления и мониторинга перекачки нефти с учетом обводненности скважинной продукции.

Мониторинг обводненности нефти в промысловых трубопроводах является критически важным для обеспечения безопасности и оптимальной работы нефтяных систем. Обводненная нефть может привести к снижению эффективности работы системы, увеличению затрат на эксплуатацию и повышению риска аварийных ситуаций.

Одним из методов мониторинга обводненности является использование специальных программных комплексов, которые базируются на математических моделях потока. Эти комплексы могут использоваться для мониторинга обводненности как в реальном времени, так и для анализа исторических данных.

Преимущество использования программных комплексов – их более низкая стоимость по сравнению с датчиками в трубопроводе. Они также могут работать на больших расстояниях и не требуют регулярного обслуживания. Кроме того, программные комплексы могут интегрироваться с другими системами мониторинга, такими как системы контроля давления и температуры.

Однако, необходимо учитывать, что программные комплексы могут быть менее точными, чем датчики в трубопроводе, могут быть подвержены ошибкам, связанным с неправильной калибровкой или настройкой.

Более надежный метод мониторинга обводненности – использование датчиков, которые устанавливаются непосредственно в трубопроводе. Датчики могут быть различных типов, например, ультразвуковые, электрические или оптические. Они измеряют различные параметры, такие как скорость потока, электрическую проводимость и преломление света, что позволяет определить

соотношение воды и нефти в потоке.

Контролировать и изменять содержание воды в выкидных трубопроводах (от нефтяных скважин до замерных установок) крайне сложно, т.к. причины обводненности скважинной продукции в основном связаны с технологией разработки месторождения и, как показывает практика, не могут быть устранены полностью, так как они predetermined объективными геолого-физическими условиями продуктивных пластов.

В то же время, в нефтегазосборные трубопроводы (от замерных установок до ДНС и УПСВ) поступает ГЖС с нескольких скважин с различным уровнем обводненности, что дает возможность контролировать и управлять содержанием воды в ГЖС, транспортируемой по нефтегазосборным трубопроводам, не допуская приближение обводненности продукции к критическим значениям.

Разработка автоматизированной системы управления и мониторинга перекачки нефти с учётом обводненности скважинной продукции. АСУ позволит контролировать давление в системах нефтегазосборных трубопроводах и снизит вероятность порывов.

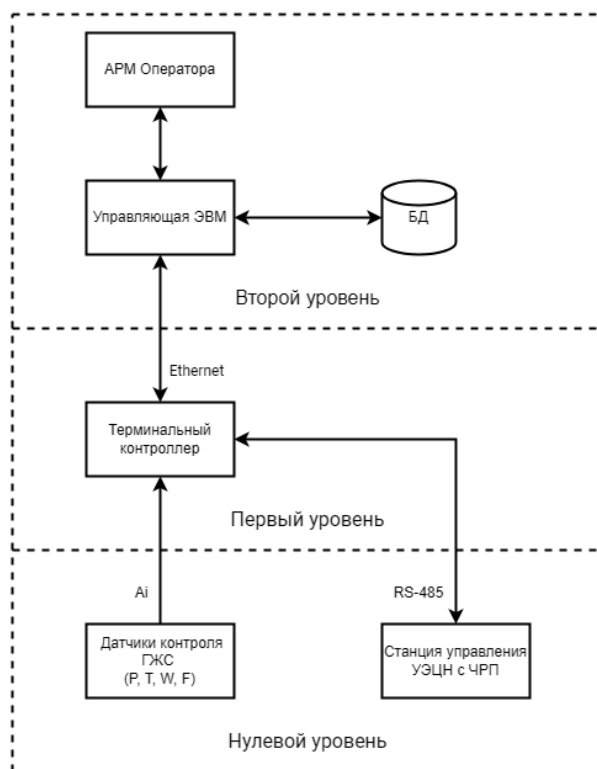


Рисунок 2 – Структура АСУ перекачкой нефти с учётом обводненности скважинной продукции

Для функционирования автоматизированной системы устанавливаются датчики, измеряющие и контролирующие давление, температуру, обводненность и расход ГЖС в выкидных трубопроводах на устьях нефтяных скважин и в нефтегазосборных коллекторах.

На основе контролируемых параметров, с учетом данных о физико-химических свойствах перекачиваемой ГЖС, определяется уровень критической обводненности скважинной продукции в нефтегазосборном трубопроводе при текущих термобарических условиях. Затем определяются оптимальные значения производительности скважин с учетом их влияния на обводненность в коллекторе и уровень добычи нефти.

Список литературы

1. Гусев В.В. Ресурсосберегающая технология сбора, подготовки и закачивания пластовой воды / Деловой журнал NEFTEGAZ.RU. - 2020. - № 2(98). - С. 28-30.
2. Мамонтов А. А. Статистический анализ причин возникновения утечек на промысловых нефтепроводах. / Российско-китайский научный журнал «Содружество». – 2018. – № 23. – 26-29 с.
3. Медведев В.Ф. Сбор и подготовка неустойчивых эмульсий на промыслах: – М.: Недра, 1987. - 144 с.
4. Самойлов В.А., Кичигина А.А. Анализ параметров скважинной продукции, влияющих на порывы промысловых трубопроводов. - II Международная научно-техническая конференция для молодых учёных «Транспорт и хранение углеводородов». 2021. – 66-68 с.

УДК 621.38

ИССЛЕДОВАНИЕ РЕЖИМОВ РАБОТЫ ГАЗОРАЗРЯДНЫХ ЛАМП**Комар Антон Олегович**

аспирант

Научный руководитель: Насыбуллин Айдар Ревкатович,

к.т.н., доцент

ФГБОУ ВО «Казанский национальный исследовательский технический
университет им. А. Н. Туполева-КАИ» (КНИТУ-КАИ),
город Казань

***Аннотация.** В статье изучен принцип работы газоразрядных ламп, изучена конструкция газоразрядных ламп. Было проведено исследование по режимам работы газоразрядных ламп в составе устройства. Были выявлены проблемы в виде нестабильной работы газоразрядной лампы. Проведен анализ и сделаны выводы, которые в теории повлияют на стабильные работы газоразрядной лампы.*

In the article, the principle of operation of gas-discharge lamps is studied; the design of gas-discharge lamps is studied. A study was conducted on the modes of operation of gas-discharge lamps as part of the device. Problems were identified in the form of unstable operation of the gas discharge lamp. The analysis is carried out and conclusions are made, which in theory will affect the stable operation of the gas discharge lamp.

Ключевые слова: газоразрядные лампы, станция оптико-электронных помех, принцип работы газоразрядных ламп, конструкция газоразрядных ламп

Keywords: gas-discharge lamps, optoelectronic interference station, the principle of operation of gas-discharge lamps, the design of gas-discharge lamps

Основными параметрами газоразрядных ламп являются:

- пиковая сила A (вт/ст);
- длительность импульса $t_{имп}$ (с);
- глубина модуляции m ;
- мощность разряда лампы P_l (Вт).

Данные параметры зависят друг от друга, поэтому для стабильной работы газоразрядной лампы необходим баланс между ними. Так, при увеличении мощности излучения, возрастает пиковая сила, но в этом случае импульс сужается и происходит снижение глубины модуляции.

Самую стабильную работу газоразрядной лампы обеспечивает схема с транзисторным ключом стабилизированного напряжения (рис. 1) [1].

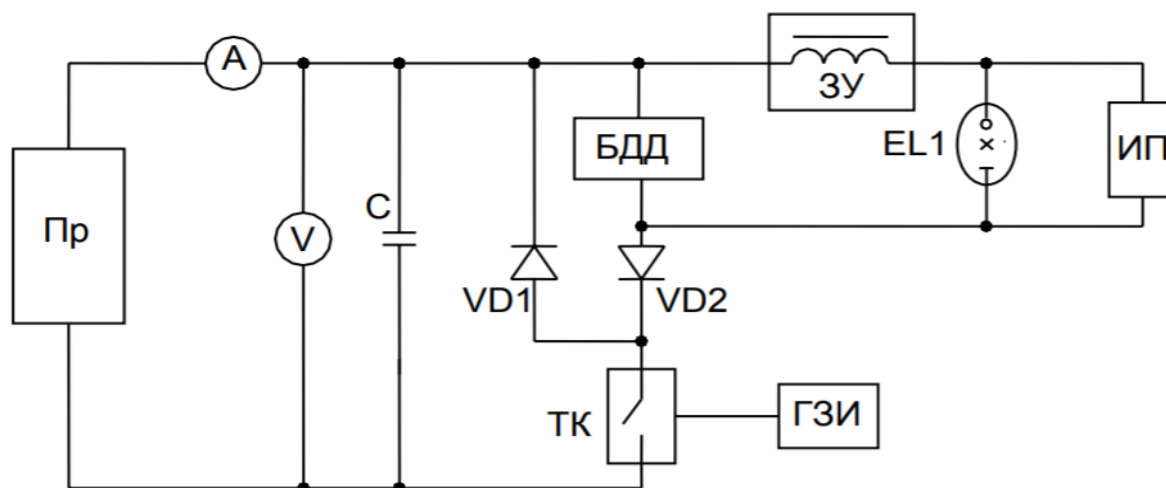


Рисунок 1 - Функциональная блок схема включения ламп с транзисторным модулятором:

C – импульсный накопительный конденсатор; $VD1, VD2$ – диоды; A – амперметр; V – вольтметр; $Пр$ – блок преобразователя; $БДД$ – блок дежурной дуги; $ЗУ$ – устройство зажигающее; $ИП$ – источник подпитки; $ТК$ – транзисторный коммутатор; $ГЗИ$ – генератор задающих импульсов; $EL1$ – сапфировая газоразрядная лампа.

Основная конструкция газоразрядных ламп имеет две разрядные трубки, которые можно разделить на два типа: разрядная горелка и внешняя колба. Конструктивное исполнение лампы с двумя оболочками представлена на рис. 2. [2]

При проведении исследования выяснилось, что имеются проблемы со стабильностью работы газоразрядной лампы, это выражается в виде:

- нестабильностью пиковой силы;
- нестабильность поддержания дежурной дуги;

– отсутствие поджига;

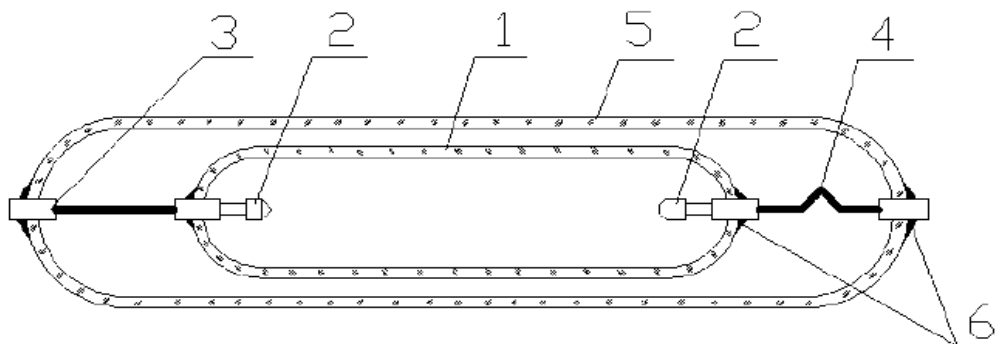


Рисунок 2 - Конструкция газоразрядных ламп

1 – Разрядная оболочка; 2 – электроды; 3 – токоввод; 4 – соединительный элемент; 5 – внешняя колба; 6 – место герметизации токовводов

В дополнении сделан сравнительный анализ работы ламп при определенных входных режимах работы. Были произведены измерения сопротивления ламп при различных режимах работы с целью выяснить влияние данного параметра на работу лампы (см. табл. 1).

Таблица 1

Лампа	Сопр. ДД	Мин. Сопр. 180 мкс	Макс. Сопр. 180 мкс	Мин. Сопр. 240 мкс	Макс. Сопр. 240 мкс	Перепад мощности
01891909	13 Ом	0,27 Ом	29 Ом	0,32 Ом	38 Ом	25%
01901909	13 Ом	0,26 Ом	25 Ом	0,30 Ом	35 Ом	31%
01861909	-	0,24 Ом	25 Ом	0,31 Ом	38 Ом	-

Для улучшения пиковой силы оптического излучения и повышением стабильной работы лампы необходимо:

1. Повысить мощность, отдаваемую в лампу, ввиду более энергоемкой структуры БР изделия.

Повышение мощности излучения, в свою очередь, требует облегчения теплового режима диодов выпрямителя источника питания, что требует применения диодов с большим рабочим током.

2. Охлаждение лампы изделия

Большой ток через лампу вызывает большой нагрев лампы, следовательно,

сопротивление лампы увеличивается, что в свою очередь ведет к уменьшению пропускаемого тока через лампу.

Поэтому, есть предположение, что нынешняя система охлаждения не способная эффективно охлаждать лампу. В связи с чем требуется переработка системы охлаждения. Также было выявлено, что при дежурном положении лампы эффективность воздушного потока для обдува лампы недостаточна. Максимальная эффективность системы охлаждения достигается в положении 0,0 что в свою очередь не позволяет стабильно охлаждать лампу изделия.

Сейчас для охлаждения применяются электровентиляторы ЭВ-1.4-3660 с номинальной производительностью 140 м³/ч и 2ДВО-0,7.60-366-4 с номинальной производительностью 70 м³/ч. Предположительно использование двух ЭВ-1.4-3660 должно увеличить качество охлаждения и не сильно поднять потребляемую мощность с 37 Вт до 45 Вт.

3. Уменьшить просадку напряжения накопителя в боевом режиме.

Поскольку уменьшать просадку увеличением емкости накопителя не рационально, уменьшить падение напряжение на накопителе следует увеличением мгновенной мощности источника питания за счет повышения частоты преобразователя. В теории это позволит увеличить скорость восполнения энергии, отданной накопителем при отработке БР. Работы в данном направлении требуют продолжения исследования.

4. Устранить влияние ЭДС самоиндукции в цепи питания лампы.

Цепь питания лампы включает в себя последовательно включенный в/в трансформатор поджига, который в режиме розжига формирует высоковольтные импульсы поджига, а после зажигания лампы ведет себя как дроссель, формирующий, при открывании транзисторного коммутатора мощный, линейно нарастающий ток.

При разрыве тока через дроссель, возникающем при закрывании ключа МРК, в дросселе формируется противоЭДС, приводящая, как показывают осциллограммы, к нейтрализации тока дежурной дуги и прерыванию тока через лампу, что, предположительно, приводит к неустойчивой работе лампы. Исследования

влияния противоЭДС и возможностей ее подавления станут возможными после изготовления в производстве экспериментального в/в трансформатор с дополнительной обмоткой.

Список литературы

1. Гавриш С. В., Жмаев В. С., Кобзарь А. И., Логинов В. В. Исследование факторов, определяющих модуляционные характеристики разрядных ИК-источников / Прикладная физика. – 2009. – №1. – С. 53–59.

2. Гавриш С. В. Создание импульсных газоразрядных источников ИК излучения нового поколения для оптико-электронных систем / дис. доктора технических наук: 05.27.02. – М., 2018. – 366 с.

УДК 681

**РАЗРАБОТКА СИСТЕМЫ МОНИТОРИНГА ОБЪЕКТОВ
ПОДГОТОВКИ НЕФТИ И ГАЗА****Сазонтьев Руслан Игоревич**

магистрант

Научный руководитель: Сусарев Сергей Васильевич,

к.т.н., доцент

ФГБОУ ВО «Самарский государственный технический университет»,
город Самара

***Аннотация.** Вследствие геометрических параметров резервуара, особый риск создают коррозионные повреждения. В данной работе проводится оценка скорости роста коррозионных повреждений стенки резервуара, имеющего определенный срок эксплуатации, а также способы применения этих данных при эксплуатации.*

Due to the geometric parameters of the tank, corrosion damage is a particular risk. In this paper we estimate the rate of corrosion damage growth in the wall of the tank that has a certain operating life, as well as ways to apply these data in operation.

***Ключевые слова:** резервуар вертикальный цилиндрический стальной, автоматизированная система, толщина стенки коррозионный мониторинг, надежность, скорость коррозии*

***Keywords:** vertical cylindrical steel tank, automated system, wall thickness, corrosion monitoring, reliability, corrosion rate*

Одной из самых распространенных причин аварий резервуаров является коррозия. Скорость роста коррозионных повреждений зависит от многих факторов, и отрицательно сказывается на вероятности риска повреждений стенки резервуара, или иного металлического оборудования. Согласно опубликованным

данным Ростехнадзора была подведена статистика по авариям в нефтегазовой промышленности за 2019–2022 год. Согласно этим данным, экономический ущерб составил более 12 млрд рублей, а аварии по причине коррозионного повреждения оборудования составили 20%. Около 30% всех повреждений резервуара приходится именно на коррозионные дефекты.

Коррозионные повреждения являются поверхностными дефектами металла. Они вызывают местное уменьшение толщины стенки с образованием на поверхности продуктов коррозии, в местах образования некоторых дефектов возникает концентрация напряжений, поэтому своевременное их выявление и устранение является важной задачей. Концентрация напряжений в местах с дефектами могут привести к раскрытию стенки резервуара. Последствиями, помимо огромных затрат на восстановление экологической системы, так же являются риск повреждения соседних металлоконструкций, создание риска пожара и риск, угрожающий безопасности персонала.

Несмотря на все методы защиты металлоконструкций от воздействия коррозии – не существует одного единого, идеального метода, позволяющего полностью избежать корродирования металла.

Но создав комплекс различного вида защит, можно повлиять на надежность резервуара, сдвинув срок достижения им предельного состояния на определенный период.

Характерными причинами разрушения стенки резервуаров являются:

- образование повышенных давлений

Давление в резервуарах может повышаться в результате переполнения резервуаров, уменьшения сечения дыхательной и предохранительной арматуры, установленной на крыше резервуаров, уменьшение сечения расходных трубопроводов;

- динамические воздействия;

- коррозия и эрозия металла;

- смятие корпуса во время сливных операций;

Коррозия стенки резервуара зависит от многих факторов. В связи с тем,

что существует несколько видов коррозионных повреждений, является довольно проблематичным их точное прогнозирование и место появления.

На данный момент основными методами борьбы с коррозионным разрушением стенки являются:

– нанесение лакокрасочного покрытия на внутреннюю и наружную поверхность резервуара;

– электрохимическая защита.

Зачастую эти два метода используются в комплексе, но даже в совокупности они не могут дать полноценной защиты от коррозии (рис. 1).

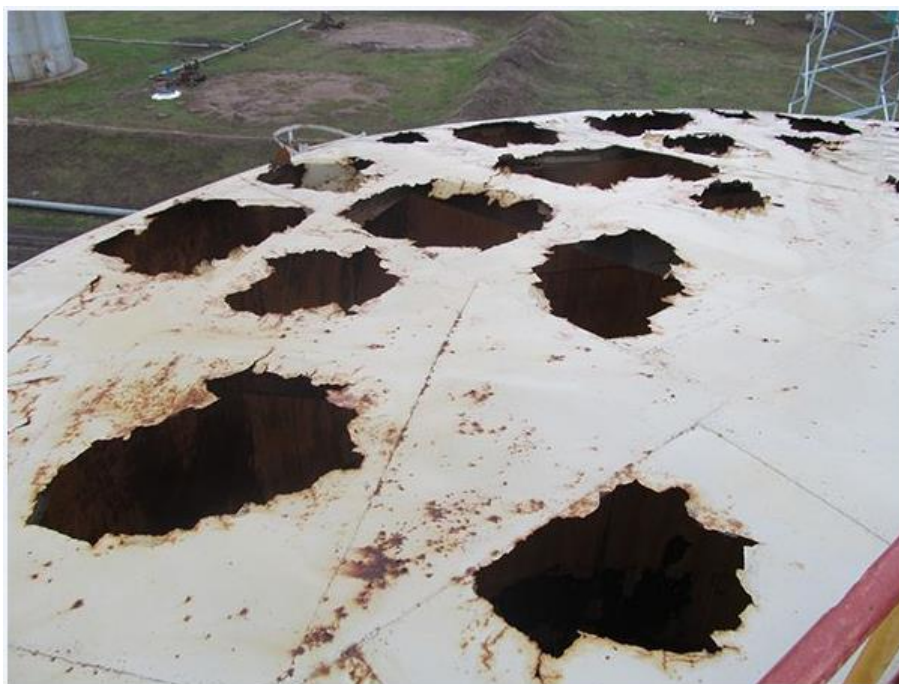


Рисунок 1 – Коррозионное повреждение резервуара

На данный момент при проектировании толщина стенки принимается на основе расчета напряжений, воздействующих на резервуар, учитывая величину нижнего предельно допустимого отклонения толщины проката и припуск на коррозию. Величина припуска не регламентируется в нормативной документации, что вносит неясность при выборе толщины листа.

После определения толщины стенки появляется возможность рассчитать напряжения в стенке резервуара. Для оценки устойчивого состояния резервуара необходимо рассчитать кольцевые и меридиональные напряжения, а затем их

суммарную характеристику.

Кольцевые напряжения высчитываются по формуле:

$$\sigma_{ki} = [k_{n1} \cdot \rho \cdot g \cdot (H_{взл} - x_i) + k_{n2} \cdot p_{из}] \cdot \frac{R}{\delta_{ir}}$$

Меридиональные напряжения высчитываются по формуле:

$$\sigma_{mi} = \frac{[1,05 \cdot G_{Mi} + 0,95 \cdot (1,05 \cdot G_0 + 1,3 \cdot G_y)]}{2 \cdot \pi \cdot r \cdot \delta_i} + \frac{(f_s \cdot S - 0,9 \cdot 1,2 \cdot P_u) \cdot r}{2 \cdot \delta_i}$$

Суммарная характеристика напряжений:

$$\sigma = \sqrt{\sigma_{mi}^2 - \sigma_{mi} \cdot \sigma_{ki} + \sigma_{ki}^2}$$

На данный момент при проектировании и эксплуатации толщина стенки резервуара принимается на основе расчета напряжений, воздействующих на вертикальные стальные резервуары, учитывая припуск на коррозию.

Значение величины припуска напрямую зависит от степени агрессивности хранимого продукта, характеризующейся скоростью коррозионного повреждения металлоконструкций, согласно ГОСТ 31385–2016 [1] на проектирование резервуаров:

- слабоагрессивная среда - не более 0,05 мм в год;
- среднеагрессивная среда - от 0,05 до 0,5 мм в год;
- сильноагрессивная среда – более 0,5 мм в год.

Несмотря на отсутствие методик для аналитического расчета определения и предсказания скорости коррозии – имеются опытные данные по диагностике, для различных условий эксплуатации, которые можно использовать. Таким образом, на основе опытных данных по эксплуатации резервуаров был создан алгоритм машинного обучения.

Данный метод решения был выбран, потому что позволяет решить все перечисленные недостатки разом, с помощью единого инструмента, который можно использовать как в проектировании, так и в эксплуатации, непосредственно на объекте.

В качестве данных для входных параметров были использованы

следующие опытные данные по резервуарам:

- температура хранимого продукта;
- химический состав стали резервуара;
- компонентный состав хранимого продукта.

Алгоритм, на основе входных параметров $X_1, X_2, X_3, X_4, X_5 \dots X_n$ позволяет предсказать значение величины Y (скорость коррозии, мм/год).

Для демонстрации практической значимости использования алгоритма машинного обучения был произведен прочностной расчет резервуара на основе спрогнозированного значения скорости коррозии.

Условиями, которые используются для прогнозирования, скорости коррозии являются температура продукта – 12 °С, химический состав стали, компонентный состав пластовой нефти. Значение предсказанной с помощью алгоритма скорости коррозии составляет 0,08 мм/год. Результаты расчетов напряжений представлены в таблице 1.

Таблица 1 – Напряжения в стенке резервуара в течение эксплуатации

Срок эксплуатации	Толщина стенки, мм	Напряжения, МПа	
		Фактические	Предельно допустимые
Ввод в эксплуатацию	13,0	183,65	201,77
15 лет эксплуатации	11,8	202,33	201,77

По результатам расчета на основе прогнозирования можно сделать вывод о том, что через 15 лет эксплуатации напряжения в стенке первого пояса резервуара превысят предельно допустимые, что повышает вероятность разрушения стенки и надежность эксплуатации объекта снижается.

Система мониторинга на основе алгоритма машинного обучения позволит прогнозировать снижение несущей способности стенки и повысит надежность и безопасность резервуара в течении всего нормативного ресурса.

Список литературы

1. ГОСТ 31385–2016. Резервуары вертикальные цилиндрические стальные

для нефти и нефтепродуктов. Общие технические условия.

2. СП 28.13330.2017. Защита строительных конструкций от коррозии. Актуализированная редакция СНиП 2.03.11-85. – М.: Минстрой, 2017

3. Мустафин Ф. М., Жданов Р. А., Каравайченко М. Г. и др. Резервуары для нефти и нефтепродуктов: том 1. Конструкции и оборудование: учебник для вузов. - СПб: Недра, 2010. - 480 с.

4. Шухов В. Г. Избранные труды. Т. 3. «Нефтепереработка. Теплотехника», 102 стр., под ред. А. Е. Шейндлина, Академия наук СССР, М., 1982.

5. Компьютерное управление технологическим процессом, экспериментом, оборудованием/Денисенко В. В. - М.: Горячая линия-Телеком, 2009. – 608 с.

УДК 664

МОДЕРНИЗАЦИЯ АСУТП КОНДИЦИОНИРОВАНИЯ ВОЗДУХА ПРИ ПРИГОТОВЛЕНИИ ШОКОЛАДНЫХ МАСС

Тимонин Дмитрий Алексеевич

студент

Одинокова Елена Владимировна

к.п.н., доцент кафедры «Информационные технологии и системы управления»

Научный руководитель: Остапенко Алина Евгеньевна,

старший преподаватель кафедры «ИТиСУ»

Башкирский институт технологий и управления (филиал)

ФБГОУ ВО «МГУТУ имени К. Г. Разумовского (ПКУ)»,

г. Мелеуз

***Аннотация.** В данной статье рассматривается вопрос модернизация АСУТП кондиционирования воздуха при приготовлении шоколадных масс. Для того, чтобы воздушные условия труда удовлетворяли требованиям и качество продукции соответствовало стандартам, необходимо применять автоматизированные системы управления кондиционирования воздуха.*

***Annotation.** This article discusses the issue of modernization of the air conditioning control system in the preparation of chocolate masses. In order for the air working conditions to meet the requirements and the product quality to meet the standards, it is necessary to use automated air conditioning control systems.*

***Ключевые слова:** автоматизация, вентиляция, технологический процесс, система, качество, воздух*

***Keywords:** automation, ventilation, technological process, system, quality, air*

Кондитерская промышленность на сегодняшний день является самой развивающейся из всех направлений пищевой промышленности. Для такого

развития необходимо применение автоматизации технологических процессов, которая способствует к выведению предприятия на более высокий уровень среди конкурентов.

На предприятиях по производству кондитерских изделий проводится строгий контроль надзором, так как санитарное состояние выпускаемой продукции непосредственно влияет на здоровье человека. Кроме санитарных требований к кондитерским технологическим процессам предъявляются и метеорологические условия, так как в случае их нарушения продукты могут иметь испорченность.

Из-за большого разнообразия переработки сырья при производстве кондитерских изделий имеется ряд вредных выделений:

- при протекании технологических процессов используются тепло, в результате которого выделяется лучистая теплота;
- применяются различные красители и консерванты, которые в большом количестве вызывают выделения вредных паров в воздух.

Для того, чтобы воздушные условия труда удовлетворяли требованиям и качество продукции соответствовало стандартам, необходимо в пищевых производствах устанавливать системы кондиционирования и вентиляции. Кроме того, имея в помещении хорошую вентиляцию или систему кондиционирования, уменьшается возможность скопления опасных паров или газов, что в свою очередь предотвращает возможность взрывов или чрезвычайных ситуаций.

Автоматизация технологических процессов чаще всего применяется для непрерывных процессов, таковыми как раз и являются процессы кондитерской промышленности. Необходимость внедрения автоматизации заключается в следующем:

- осуществлять контроль за большим количеством параметров технологического процесса, часть из которых имеют температурный режим;
- проводить более точное правление всеми средствами КИПиА, чтобы их работа осуществлялась бесперебойно;
- осуществлять управление достаточно сложными объектами, состоящих из нескольких ступеней;

– возможность проведения корректирования заданной рецептуры или заданных параметров.

Для более точного контролирования воздуха в помещении предлагается применять современные автоматизированные системы управления, которые применяются для повышения производства выпускаемой продукции и его качества. Основными функциями автоматизированной системы управления являются:

– выработка сигнализаций в случае возникновения аварии или выхода из строя какого-либо оборудования, что предотвращает возникновения ряда опасностей;

– возможность управления технологическим процессом и всем оборудованием, входящим в данный процесс дистанционно;

– возможность автоматически осуществлять учет таких процессов, как дозирование, смешивание, перемешивание и т.д.

Автоматизированная система управления представляет собой структуру, разделенную на три основных уровня: нижний, средний и верхний именно такой порядок уровней прослеживается в ее работе. Каждый уровень выполняет свои функции, которые в объединённом виде образуют систему управления.

Нижний уровень полностью состоит из технических средств автоматизации, к которым относятся в первую очередь сенсоры (датчики) и исполнительные механизмы.

Датчики являются средствами, которые производят измерение параметров, данные, полученные в результате измерения, они перерабатывают в измерительный сигнал, который в результате направляется на уровень программируемого логического контроллера. Для измерения температуры в цехе приготовления шоколадной массы предлагается применение датчика температуры Regin TG-K330.

Средний уровень осуществляет функции управления с помощью расположенного на нем программируемого логического контроллера. Программируемый промышленный контроллер представляет собой устройство, осуществляющее логические функции, связанные с обработкой полученной информации и ее

преобразованием.

Информацию контроллеры получают с нижнего уровня от датчиков, с которыми контроллер соединяется с помощью специальных кабелей. В автоматизированной системе управления контроллер считается мозгом всей системы, который вырабатывает команды для проведения более точного управления технологическим процессом. Контроллеры используемые в системе управления подвергаются предварительному программированию.

Работа программируемого логического контроллера осуществляется согласно циклу, который основывается на трех основных этапах:

1. Первый заключается в опросе информации с нижнего уровня.
2. На втором происходит сравнение полученной информации с предварительной заданной путем программирования контроллера.
3. На третьем уровне на основании полученной информации в результате сравнения происходит выработка воздействий для исполнительных механизмов нижнего уровня.

Для автоматизированной системы управления кондиционирования воздуха при приготовлении шоколадных масс предлагается применить программируемый логический контроллер Simatic S7-300.

Верхний уровень выполняет управленческие функции с помощью АРМ – оператора. Оснащение АРМ-оператора состоит из промышленного компьютера и других устройств периферии.

Для более качественной работы оператора на промышленных компьютерах используется SCADA- система, это программное обеспечение, предназначенное для сбора данных и его контроля. SCADA- система выполняет ряд функций:

- отображение технологического процесса с применением функции визуализации;
- отображение параметров, которые необходимо контролировать;
- отображение информации в различных видах, в форме графиков, чисел, монограмм и т.д.;

- хранение полученных данных;
- составление отчетов по результатам полученных данных;
- возможность архивирования информации;
- возможность применения информации в любое время и т.д.

В качестве SCADA – системы применяется система Win CC.

Кондиционирование воздуха при приготовлении шоколадных масс с применением современной автоматизированной системы уменьшаются затраты на проведение операции приготовления, в результате чего и улучшается качество готовой продукции и ее хранение.

Список литературы

1. Антимиров, В. М. Проектирование аппаратуры систем автоматического управления. В 2 ч. Ч. 2. Создание БЦВС: Учебное пособие / Антимиров В. М., - 2-е изд., стер. - Москва: Флинта, 2018. - 72 с.
2. Вальков В. М., Вершин В. Е. Автоматизированные системы управления технологическими процессами – 3-е издание, переработанное и дополненное. – Л: Политехника, 2019. – 387 с.
3. Васильков, Ю. В. Математическое моделирование объектов и систем автоматического управления: учебное пособие / Ю. В. Васильков, Н. Н. Василькова. – Москва; Вологда: Инфра-Инженерия, 2020. - 428 с
4. Жмудь В. А. Моделирование, исследование и оптимизация замкнутых систем автоматического управления: монография / В. А. Жмудь. – Новосибирск: Изд-во НГТУ, 2017. – 335 с.
5. Игнатъев А. Н., Ионичева Ю. А. Тепловые аппараты. – М.: Машиностроение, 2019–437 с.
6. К. П. Латышенко Технические измерения и приборы. Часть II / К. П. Латышенко. – М.: МГУИЭ, 2016. – 520 с.

УДК 621.042

**РЕШЕНИЯ В ОБЛАСТИ УСТОЙЧИВОЙ ЭНЕРГЕТИКИ:
ИННОВАЦИИ ДЛЯ БОЛЕЕ ЭКОЛОГИЧНОГО БУДУЩЕГО****Фазылов Динар Ленарович**

бакалавр

Научный руководитель: Маслов Игорь Николаевич,

кандидат технических наук, доцент кафедры ЭМС

ФГБОУ ВО «Казанский государственный Энергетический университет»,

город Казань

***Аннотация.** В этой статье рассматриваются решения в области устойчивой энергетики и их роль в создании более экологичного будущего. В нем дается обзор потребностей в устойчивой энергетике, освещаются различные возобновляемые источники энергии и обсуждаются последние инновации в этой области. Представлены тематические исследования успешных проектов, а также анализ проблем и барьеров на пути широкого внедрения. В заключение статьи подчеркивается потенциал новых технологий и важность коллективных действий для достижения устойчивого и экологически чистого энергетического ландшафта.*

This article explores sustainable energy solutions and their role in creating a greener future. It provides an overview of the need for sustainable energy, highlights various renewable energy sources, and discusses recent innovations in the field. Case studies of successful projects are presented, along with an examination of the challenges and barriers to widespread adoption. The article concludes by emphasizing the potential of emerging technologies and the importance of collective action in achieving a sustainable and environmentally friendly energy landscape.

Ключевые слова: устойчивая энергетика, более зеленое будущее,

возобновляемые источники энергии, инновации, изменение климата, воздействие на окружающую среду, солнечная энергия, энергия ветра, гидроэлектростанция, геотермальная энергия, энергия биомассы, накопление энергии, интеграция в сеть, тематические исследования

Keywords: *sustainable energy, greener future, renewable energy, innovations, climate change, environmental impact, solar energy, wind energy, hydroelectric power, geothermal energy, biomass energy, energy storage, grid integration, case studies*

Глобальный энергетический ландшафт находится на перепутье, и потребность в решениях в области устойчивой энергетики становится все более насущной. Традиционные источники энергии, основанные преимущественно на ископаемом топливе, оказывают пагубное воздействие на окружающую среду, включая выбросы парниковых газов и загрязнение воздуха. Для смягчения последствий изменения климата, уменьшения зависимости от ограниченных ресурсов и содействия бережному отношению к окружающей среде необходим переход к устойчивым источникам энергии. В этой статье рассматриваются инновации и достижения в области технологий устойчивой энергетики, подчеркивается их потенциал для формирования более экологичного будущего.

I. Необходимость в решениях в области устойчивой энергетики:

Традиционные источники энергии имеют далеко идущие последствия, в первую очередь из-за выбросов парниковых газов и загрязнения воздуха. Эти воздействия на окружающую среду нарушают климатические условия и создают риски для здоровья человека. Неотложность решения этих проблем никогда не была такой острой. Применяя решения в области устойчивой энергетики, мы можем значительно смягчить последствия изменения климата, уменьшить зависимость от ограниченных ресурсов и способствовать бережному отношению к окружающей среде.

II. Обзор устойчивых источников энергии:

Возобновляемые источники энергии предлагают многообещающую альтернативу традиционной энергетике. Солнечная энергия использует энергию солнца, в то время как энергия ветра использует турбины для преобразования

ветра в электричество. Гидроэлектростанция использует энергию текущей воды, а геотермальная энергия использует тепло, запасенное в недрах Земли. Энергия биомассы, получаемая из органического вещества, представляет собой еще один устойчивый вариант. Каждый источник энергии обладает уникальными преимуществами и ограничениями, и понимание их имеет решающее значение для эффективного внедрения.

III. Инновации в технологиях устойчивой энергетики:

В последние годы замечательные инновации произвели революцию в области устойчивой энергетики. Достижения в области эффективности солнечных панелей, проектирования ветряных турбин, решений для хранения энергии и технологий интеграции в сеть повысили жизнеспособность и эффективность систем возобновляемой энергетики. Эти инновации способствуют снижению затрат, повышению надежности и улучшенной масштабируемости, что делает устойчивую энергетику жизнеспособным вариантом для широкого внедрения.

IV. Тематические исследования успешных проектов:

Реальные тематические исследования дают ощутимые доказательства осуществимости и воздействия решений в области устойчивой энергетики. Примеры из жилого, коммерческого и промышленного секторов демонстрируют, как возобновляемые источники энергии успешно интегрируются в различные условия. Эти проекты подчеркивают экономические, экологические и социальные выгоды, достигаемые благодаря внедрению устойчивых энергетических решений.

V. Преодоление проблем и барьеров:

Несмотря на достигнутый прогресс, проблемы и барьеры препятствуют широкому внедрению решений в области устойчивой энергетики. Стоимость, непостоянство и политические/нормативные препятствия остаются существенными препятствиями. Однако для преодоления этих проблем используются такие стратегии, как государственные стимулы, усилия в области исследований и разработок и международное сотрудничество. В статье исследуются эти подходы и подчеркивается необходимость коллективных действий для преодоления барьеров и ускорения перехода к устойчивой энергетике.

VI. Будущее решений в области устойчивой энергетики:

Заглядывая в будущее, можно сказать, что новые технологии открывают многообещающие перспективы для решений в области устойчивой энергетики. Экологически чистый водород, усовершенствованные системы хранения энергии и децентрализованные энергетические системы обладают огромным потенциалом в формировании энергетического ландшафта будущего. Кроме того, интеграция цифровых технологий, искусственного интеллекта и аналитики данных может оптимизировать производство и потребление энергии из возобновляемых источников, способствуя дальнейшему продвижению повестки дня в области устойчивого развития.

Вывод:

В заключение решения в области устойчивой энергетики являются неотъемлемой частью создания более экологичного будущего. Смягчая последствия изменения климата, снижая воздействие на окружающую среду и способствуя энергетической независимости, эти решения открывают путь к устойчивому и экологически чистому энергетическому ландшафту. Инновации, обсуждаемые в этой статье, в сочетании с коллективными действиями и политикой поддержки могут ускорить переход к устойчивой энергетике, прокладывая путь к более светлому и экологичному будущему для грядущих поколений.

Список литературы

1. Международное энергетическое агентство (МЭА) - Отчеты и публикации по возобновляемым источникам энергии, энергоэффективности и устойчивому развитию. Веб-сайт: www.iea.org

2. Цели устойчивого развития Организации Объединенных Наций (ЦУР ООН) - Информация о цели 7: доступная и чистая энергия, которая фокусируется на устойчивом доступе к энергии и инновациях. Веб-сайт: www.un.org/sustainabledevelopment/energy

3. Межправительственная группа экспертов по изменению климата (МГЭИК) - Оценочные доклады и публикации, посвященные научным основам

изменения климата и стратегиям смягчения последствий. Веб-сайт: www.ipcc.ch

4. Сеть по политике в области возобновляемых источников энергии в 21 веке (REN21) - Исследование и анализ глобальных тенденций, политики и развития рынка в области возобновляемых источников энергии. Веб-сайт: www.ren21.net

5. Национальная лаборатория возобновляемых источников энергии (NREL) - Исследования и технические отчеты по различным технологиям использования возобновляемых источников энергии и их применению. Веб-сайт: www.nrel.gov

6. Международное агентство по возобновляемым источникам энергии (IRENA) - Публикации по технологиям использования возобновляемых источников энергии, основам политики и анализу рынка. Веб-сайт: www.irena.org

ФИЛОСОФСКИЕ НАУКИ

УДК 111

СПЕЦИФИКА СКЕПТИЧЕСКОГО УЗУСА ОНТОГНОСЕОЛОГИЧЕСКИХ КАТЕГОРИЙ В ПРОЦЕССЕ НАУЧНОГО ПОЗНАНИЯ РАЗУМНОЙ ДЕЙСТВИТЕЛЬНОСТИ

Огнев Александр Николаевич

к.филос.н., доцент

Самарский национальный исследовательский университета

им. академика С. П. Королева

***Аннотация.** В статье рассматривается скептический подход в философии. Подвергнуты критике основные мифы о скептицизме в историко-философской мысли. Раскрыт смысл основных скептических презумпций. Делается вывод о ценности скептических парадоксов для научного мышления в границах онтогносеологического понимания разумной действительности.*

The article discusses the skeptical view in philosophy. The main myths about skepticism in historical and philosophical thought are criticized. The meaning of the main skeptical presumptions is revealed. The conclusion is drawn about the value of skeptical paradoxes for scientific thinking within the ontognoseological understanding of reasonable reality.

***Ключевые слова:** бытие, мышление, скепсис, метод, научное познание, эпохе, изостения, атараксия, разумная действительность, агностицизм*

***Keywords:** being, thinking, skepticism, method, scientific knowledge, epoche, isostheneia, ataraxia, reasonable reality, agnosticism*

Научное познание разумной действительности в ее предметном многообразии опирается на аксиоматический базис категориальных взаимосвязей. Отсутствие таковых свидетельствует либо о дефиците эмпирических данных, либо о хиатусе в понятийном строе научной теории, на что указывает немецкий

гносеолог Т. Корнелиус: «Отсутствие связи в непосредственно данных нам явлениях нас всегда тревожит» [1, с. 25]. Следует, однако, признать, что эта неполнота является неизбежным следствием аспектного многообразия явления.

Реакцией на подобное злоупотребление достижениями рациональности можно считать скептицизм, о котором Ф. Паульсен писал: «В новой философии скептицизм направляется всюду собственно против притязаний трансцендентного умозрения» [2, с. 353]. Скепсис предохраняет научное познание от сциентистского квиетизма, ипостазирования операциональных абстракций и эпистемологического фетишизма.

Историки философии как доксографического, так и спекулятивного типа несут полную ответственность за систематическую демонизацию скептицизма, исходя в обоих случаях из догматизаций либо частных мнений, либо эпистемологических репутаций излюбленных сверхценных идей, потакая *ipso facto* лениности ума, предпосылочному образу построения картины мира и инерции академического традиционализма. От скепсиса требуют безоговорочного согласия с догматической фабулой познания, которую он не разделяет, поскольку в ней невозможна научная новизна, ради достижения которой инициируется сам познавательный процесс. Критицизм вменяет скептицизму в вину отсутствие почтения к невротически-легендированным границам применения способности суждения. Приверженцы полемизма возмущаются нежеланием скептиков вести спор не ради познания Истины, а ради победы в нем, усматривая в скептической неангажированности игнорирование навязчивых сверхценных идей, приводящих к логически-неразрешимому конфликтогенезу.

К числу предрассудков, обусловленных узостью ума и сознательным нежеланием признать фактическую осуществимость хода мысли, отличного от инерциально-практикуемого, принадлежат три суеверия: 1) навязчивое отождествление скепсиса с абсолютизацией сомнения, 2) смешение скептицизма и агностицизма и 3) обвинение скептиков в релятивизме. Первое суеверие особенно смехотворно, поскольку скептик не может абсолютизировать то, что ему свойственно не в большей степени, чем другим направлениям мысли, ибо

«скепсис» предполагает рассмотрение предмета и его исследование безотносительно к догматизированным мнениям на его счет, исходя из принципа беспристрастности и непредвзятости, допуская в познавательном материале возможность наличия неформализуемой проблемной коллизии, оказывающейся симптоматическим указанием на феномен, отвечающий требованиям научной новизны, что означает, что скептик считает беспроблемное теоретизирование попросту пустым и беспредметным дидактическим упражнением ума в создании формализмов, не имеющих онтологического эквивалента.

По поводу второго суеверия В. М. Богуславский писал: «Различия между скептицизмом и агностицизмом очевидны. Ведь скептицизм исходит из того, что и аргументы, выдвигавшиеся до сих пор против способности людей достичь достоверных знаний, и аргументы, обосновывающие противоположный тезис о том, что такие знания людям вполне доступны, необходимо признать — по крайней мере в настоящий момент — одинаково убедительными. Агностицизм же утверждает, что возможность достижения таких знаний окончательно опровергнута» [3, с. 5]. Скепсис признает процесс познания незавершенным, что отличает его от агностического догматического негативизма, поскольку скептик всего лишь воздерживается от суждения, что исключает возможность нагнетания ультимативного пафоса.

Третье суеверие насаждается идейными сикофантами, выступающими в показном амплуа охранителей мировоззренческих основ. Его несостоятельность была блестяще вскрыта А. Шопенгауэром, доказавшим, что если бытие и мышление суть отношения — в первом случае — между содержанием и формой, а во втором — между субъектом и объектом, то понятийной фикции «абсолюта» попросту нет места ни в онтологии, ни в гносеологии, ибо эта негативистская фикция означает только пребывание вне отношения как бытийного, так и познавательного. Псевдопонятие «абсолюта» несовместимо с представлением о порядке взаимно-однозначного соответствия между бытием и мышлением как об отношении, раскрывающемся в разумной действительности. Противники скептицизма, якобы уличающие его в релятивизме, сами не могут подать примера

нерелятивистского обоснования собственной позиции, поскольку она вообще недостижима для человека в том его качестве, в каком он обладает экзистенциальным габитусом и атрибутами разумности.

Весьма показателен тот факт, что комбинация перечисленных клишированных инвектив в адрес скепсиса повторяется на всем протяжении истории философии (от армянского схоласта Давида Анахта, возведшего мифический образ «Пиррона лжемудрого» в ранг концепированного оппонента философии, — до русского феноменолога Г. Г. Шпета, живописавшего ужасы гибели скептической души) в практически инвариантном виде. При всех концептуальных различиях, существующих среди оппонентов скептицизма, бросается в глаза ресентиментная и инерционная тенденция в их рутинной аргументации, свидетельствующая об иррациональном неприятии скептической концепции, вызванном бессилием в обосновании необходимых следствий из своей собственной. На это указывал и один из самых значительных исследователей скептицизма — Р. Рихтер в начале прошлого века, усматривая в нем известную двойственность, связанную, с одной стороны, с горечью утраты первоначальной предпосылочной очевидности, вызванной неисполнимостью системных установок, а с другой обусловленную тем, что «другие философские направления только в борьбе против скептицизма и в преодолении этого последнего обретают свою задачу, свою цель и самую жизнь» [4, с. 13]. Следовательно, истинная история скепсиса и его аутентичный смысл систематически ускользают от его оппонентов, что дает право предположить, что для этого есть определенные и неустранимые основания в самой природе человеческой способности суждения, или же, как минимум, в структуре концептуальной объективации самой скептической установки. Первая гипотеза совместима с сильной, а вторая — со слабой редакцией антропного принципа. Это позволяет признать, что скепсис возникает в ситуации, когда разум приходит к выводу о том, что для различения двух редакций данного принципа в самой действительности дефинитивного, априорного и аксиоматизируемого в формальном режиме критерия не может быть дано. Он, таким образом, возникает стихийно и экспонируется только относительно содержания, форма которого

аксиоматизируется a fortiori по узуальным параметрам неспецифического коммуникативного задания. Этот случай иллюстрирует пример Секста Эмпирика, когда он обсуждает «четность или нечетность числа звезд» [5, с. 155], указывая на недостаточность логической модели при гносеологической неопределенности онтологически-неявных данных.

Скептические тропы позволяют практиковать эпохе, воздерживаясь от суждения в случае, когда явной становится логическая изостения в аргументации. Апатейя, или бесстрастность, позволяет признать типологически-иррелевантными нереализуемые сверхценные идеи, вокруг которых нагнетается ультимативный пафос, требующий принятий окончательных решений по показаниям принятой картины мира, от которой человек отрешается как от «слишком человеческой» иллюзии, дистанцирование от которой позволяет обрести добродетель атараксии, предполагающей невозмутимость души перед лицом неразрешимой (на путях мнимой трансценденции) загадки. Секст Эмпирик умозаключает: «Если же бессмысленно предполагать исследуемое, то так же бессмысленно будет и то, что стоит над ним» [6, с. 241]. Вот почему Дж. Сантаяна полагал: «Скептик не связывает себя значениями языка другого человека. Его не может обвинить и его собственный язык тем, что дает названия, которые он обязан применять к подробностям своего мгновенного восприятия» [7, с. 48], поскольку домыслы о его парадигматике, взятой безотносительно к высказыванию, вне высказывания строить невозможно. Онтогносеологический узус этого парадокса обнаруживается применительно к разумной действительности в констатации М.А. Лифшица: «Познаваема только вещь для себя, вещь, ставшая собою» [8, с. 41], а не ее позиционирование в готовой картине мира, инсценированное посредством трансцендентальной подтасовки, совершенной, если развивать мысль Секста Эмпирика, в логике четных или нечетных оппозиций, поскольку их изостеничность в парадигмальном плане иррелевантна. Находясь между Сциллой марксистского идеологического официоза и Харибдой критического ревизионизма, М.А. Лифшиц учил: «Требования разума не являются чуждыми в этом мире» [9, с. 430], но они осуществимы только в конкретно-обусловленном

отношении взаимно-однозначного соответствия между бытием и мышлением. И так, научное познание осуществимо относительно разумной действительности, по поводу которой практикуется скепсис, ибо, по свидетельству П. Бейля, «дух пирронизма формально не предполагает непостижимости» [10, с. 341], поскольку последняя не подлежит аксиоматизации.

Список литературы

1. Корнелиус Г. Введение в философию. — М.: КомКнига, 2011. — 328 с.
2. Паульсен Ф. Введение в философию. — М.: Либроком, 2011. — 464 с.
3. Богуславский В. М. Скептицизм в философии. — М.: Наука, 1990. — 272 с.
4. Рихтер Р. Скептицизм в философии. — СПб.: Шиповник, 1910. — 390 с.
5. Секст Эмпирик. Сочинения в 2-х томах. Т. 1. — М.: Мысль, 1975. — 399 с.
6. Секст Эмпирик. Сочинения в 2-х томах. Т. 2. — М.: Мысль, 1976. — 421 с.
7. Сантаяна Дж. Скептицизм и животная вера. — СПб.: Владимир Даль, 2001. — 392 с.
8. Лифшиц М.А. *Varia*. — М.: Грюндриссе, 2010. — 172 с.
9. Лифшиц М.А. Что такое классика? Онтогносеология. Смысл мира. «Истинная середина». — М.: Искусство XXI век, 2004. — 512 с.
10. Бейль П. Исторический и критический словарь в 2-х томах. Т. 1. — М.: Мысль, 1967. — 391 с.

ПСИХОЛОГИЧЕСКИЕ НАУКИ

УДК 159

ПРОГРАММНЫЙ ПАРАЛОГИЗМ ПСИХОЛОГИИ ЛИЧНОСТИ

Огнев Александр Николаевич

к. филос. н., доцент

Самарский национальный исследовательский университет

им. академика С. П. Королева

Аннотация. В статье рассматривается вопрос о различии в выборе ценностно-мировоззренческих приоритетов при построении модели психологии личности. Проанализирована концепция гуманистической психологии, делающая акцент на понятии самоактуализации. Показывается возникновение паралогизма, упреждающего отражение в коллективистских теориях формирования личности. Делается вывод о необходимости коррекции непродуктивной концепции психологии личности.

The article deals with the question of the difference in the choice of value and worldview priorities when building a model of personality psychology. The concept of humanistic psychology, which focuses on the concept of self-actualization, is analyzed. The emergence of paralogism is shown, which preempts reflection in collectivist theories of personality formation. It is concluded that it is necessary to correct the unproductive concept of personality psychology.

Ключевые слова: личность, антропологическая реинтеграция, образ, социум, самость, элективные предпочтения, нравственная автономия, коллективизм, паралогизм, сценарный инцидент

Keywords: personality, anthropological reintegration, image, society, self, elective preferences, moral autonomy, collectivism, paralogism, scenario incident

Изменение стиля научного мышления способствовало превращению психологии в целом из естественно-научной дисциплины в социо-гуманитарную,

что повлекло за собой смещение проблемных акцентов внутри психологии как науки. Психология личности оказалась в роли хранительницы интерпретативного ключа, получив благодаря этому *potestas clavium* по отношению к прочим психологическим дисциплинам. Важной вехой на пути методологического переосмысления дисциплинарного статуса психологии по отношению к частнопредметным наукам и философии стал программный доклад Ж. Пиаже, приобретший широкий отклик среди отечественных корифеев психологической науки, подчеркивавших значение психологии для реинтеграции антропологических исследовательских программ. Так, например, советский психолог Б. Г. Ананьев писал: «Именно в этой функции связи мы всегда видели историческую миссию психологии» [1, с. 28]. На этом пути неоднократно анонсировалась необходимость концепции «человекознания», которая, однако, осталась неисполнимой по причинам наличия неустранимых теоретических противоречий внутри философии, а не по вине психологии. С. Л. Рубинштейн, рассматривая вопрос об отношении сознания к бытию, подчеркивал: «Образ, идея существуют лишь в познавательной деятельности субъекта, взаимодействующей с объективным миром» [2, с. 71]. Эта жесткая ограничительная формулировка сводила все акты сознания к общему когнитивному знаменателю, заданному в формате пресловутой «теории отражения», превращая саму тему человеческого образа во вторичную проблемную линию, лишенную самостоятельного концептуального значения. С. Л. Рубинштейн настаивал на том, что «отсюда на этой основе возникает субъективное отношение человека к миру» [3, с. 85], что предполагало редукцию самого человеческого образа к функционалу социальной единицы в процессе материального производства.

Решающим фактором в деле эмансипации психологии от теоретической гиперопеки со стороны мировоззренчески-предвзятых философских доктрин стало возникновение в ней гуманистического направления, ориентированного на проблематизмы психологии личности. Концептуальный поворот, совершенный К. Роджерсом и А. Маслоу, предполагавший практическую ориентированность психологической науки, позволил на новых началах переосмыслить достижения

теоретического, гештальтистского и иных подходов, предложив им новый режим интенциональной концентрации и методологической фокусировки на основе понятия личностной самоактуализации. А. Маслоу, указывая на самоактуализацию как на акт совершенствования человеческой природы в ходе целеполагания, писал: «Существует самость (Self), и прислушаться к голосу внутренних импульсов — значит дать ей проявиться» [4, с. 59]. В гуманистической психологии личности реализация этой возможности осуществляется путем аксиологически-определенных элективных предпочтений на различных мотивационных уровнях пирамиды человеческих потребностей. Элективный вектор задает личностную доминанту, без которой человек, согласно А. Маслоу, «не имеет собственного Я в обычном смысле слова, заменяя его репертуаром ролей, которые он может играть» [5, с. 119]. Так был найден ключ к пониманию личностной дефицитарности, который не был доступен для приверженцев бихевиорального или аналитического направлений. Тем самым психология личности смогла предоставить неопровержимые аргументы в пользу концепции нравственной автономии, которая до того обосновывалась в духе идеалистического формализма и нормативизма.

В рамках советской психологической традиции, жестко регламентированной идеологическими презумпциями, наличествовали установочные моменты способствовавшие построению и развитию психологии личности как области знания, обладающей значимым дисциплинарным статусом, достаточным для обоснования нового системного консенсуса, соответствующего эпистемологическим реалиям научного познания. Их методологическая интеграция в связную программу опиралась на внятный предпосылочный базис, ограничивавшийся аспектами возрастной и педагогической психологии. Особый акцент ставился на проблемах процесса социализации индивида, в ходе которого ведущая роль отводилась коллективу. Предполагалось, что личность в человеке складывается в той мере, в какой в нем развивается внутренняя потребность в поведенческой идеализации групповых интересов, утверждая, что «традиционная эмпирическая психология была бессильна помочь теории и практике воспитания» [6, с. 101], Л. И. Божович строит в вышеуказанном ключе доктрину целенаправленного и

регламентированного формирования личности, отбросив как ненужный соблазн максимуму педологии, согласно которой претензии на статус агента, формирующего личность, должны быть обеспечены как пониманием того, что личность не тождественна сумме усилий, направленных на ее формирование, так и знанием тех данных, на основе которых эта цель может быть реализована.

Установка на «формирование личности» была образцовым покушением с негодными средствами, поскольку коллективистская догматика игнорировала проблему личностной автономии. Потерпев ожидаемое фиаско в осуществлении своих начинаний, советские психологи узрели суть вопроса в методическом обеспечении смысложизненных ориентаций в профессиональной деятельности учителя, придя к выводу о необходимости соблюдения идеологических устоев для достижения личностного развития. Увязывая становление личности с псевдопроблемой «смысла жизни», советский психолог В. Э. Чудновский прибегает к риторике, расцветивающей мифологему «Судьбы» в духе культа авторитарной жертвенности, в соответствии с которой личность считается состоявшейся, если она взрастила в себе «способность выходить за пределы собственных интересов, предпочитая им интересы коллектива» [7, с. 187]. Крах советской дегуманизированной психологии личности отражает и предвещает в миниатюре крушение социума, сделавшего подавление личности своей единственной сверхценной идеей. Это можно назвать паралогизмом упреждающего отражения в психологии личности.

Под паралогизмом вообще понимается ложное по форме умозаключение с каким угодно, в том числе и с истинным по факту содержанием. Советский идеологический эксцесс, связанный с намеренным формированием установок, направленных на разрушение устоев нравственной автономии личности, для которого использовался потенциал достижений психологической науки, является одним из частных случаев злоупотребления разумом, санкционированным превратными мировоззренческими основаниями, что только подтверждает наличие необходимой связи между аксиологией как теорией ценностей и психологией личности как органом жизненной практики, адекватной конкретно-

Оопределенному типу исторической общности. Паралогизм упреждающего отражения в психологии личности возникает в социуме, построенном на директивной исполнении максимы абстрактной историчности по мировоззренческому мандату, легендирующему в психодифензивном ключе факторы дефицитарности самосознания. Эти факторы, согласно Л. Хьеллу и Д. Зиглеру, «могут вызывать и поддерживать патологические формы поведения» [8, с. 33], приводящие к разрушению личности человека через искажение его ценностных приоритетов. Иногда это происходит, как свидетельствуют Р. Фрейджер и Дж. Фейдимен вследствие того, что само понятие личности «при переходе от одной теории к другой меняет свое значение» [9, с. 23].

Важнейшей вехой на пути теоретического преодоления паралогизма упреждающего отражения в отечественной психологии личности можно считать теоретическое наследие В. Н. Дружинина, показавшего специфику контрпродуктивных жизненных сценариев на разных уровнях «пирамиды Маслоу». Вариативная локализация сценарного инцидента влечет за собой экзистенциальные дисфункции личности разной степени тяжести, вызывающие сюжетные aberrации на уровне элективных установок, что заставляет работать сущностные силы человеческой субъективности против личностной нормы идеации образа человека. В. Н. Дружинин, формально соглашаясь с К. Ясперсом, приходит к выводу: «Более всего человеку угрожают не силы природы, а им же самим созданный мир» [10, с. 397], что позволяет усомниться в популярном превознесении креативных жизненных установок в качестве критерия полноценной самоактуализации. Этот ход мысли открывает возможность построения критической психологии личности, ставящей проблему реалистичности жизненного стиля в концептуальное средоточие практической психологии.

Список литературы

1. Ананьев Б. Г. Человек как предмет познания. — СПб.: Питер, 2010. — 288 с.
2. Рубинштейн С. Л. Бытие и сознание. — СПб.: Питер, 2012. — 288 с.

3. Рубинштейн С. Л. Человек и мир. — СПб.: Питер, 2012. — 224 с.
4. Маслоу А. Новые рубежи человеческой природы. — М.: Смысл: Альпина нон-фикшн, 2011. — 496 с.
5. Маслоу А. Мотивация и личность. — СПб.: Питер, 2010. — 352 с.
6. Божович Л. И. Личность и ее формирование в детском возрасте. — СПб.: Питер, 2009. — 400 с.
7. Чудновский В. Э. Становление личности и проблема смысла жизни. Избранные труды. — М. — Воронеж: Издательство Московского психолого-социального института, — НПО «МОДЭК», 2006. — 768 с.
8. Хьелл Л., Зиглер Д. Теории личности. — СПб.: Питер, 2010. — 607 с.
9. Фрейджер Р., Фейдимен Дж. Личность. Теории, упражнения, эксперименты. — СПб.: Прайм-Еврознак, 2006. — 704 с.
10. Дружинин В. Н. Психология способностей. Избранные труды. — М.: Институт психологии РАН, 2007. — 541 с.

«ФУНДАМЕНТАЛЬНАЯ И ПРИКЛАДНАЯ НАУКА»
XII Международная научно-практическая конференция
Научное издание

Издательство ООО «НИЦ ЭСП» в ЮФО
(Подразделение НИЦ «Иннова»)
353445, Россия, Краснодарский край, г.-к. Анапа,
ул. Весенняя, 8, оф. 1
Тел.: 8-800-201-62-45; 8 (861) 333-44-82

Подписано в печать 21.06.2023 г. Формат 60x84/16. Усл. печ. л. 3,43
Бумага офсетная. Печать: цифровая. Гарнитура шрифта: Times New Roman
Тираж 50 экз. Заказ 518.