

Научно-исследовательский центр «Иннова»

НАУЧНЫЕ ИССЛЕДОВАНИЯ: ПРОБЛЕМЫ И ПЕРСПЕКТИВЫ В КОНТЕКСТЕ ГЛОБАЛЬНЫХ ВЫЗОВОВ

Сборник научных трудов по материалам
XIV Международной научно-практической конференции,
22 июня 2023 года, г.-к. Анапа



Анапа
2023

УДК 00(082) + 001.18 + 001.89

ББК 94.3 + 72.4: 72.5

НЗ4

Научный редактор:
Скорикова Екатерина Николаевна

Редакционная коллегия:

Бондаренко С.В. к.э.н., профессор (Краснодар), **Дегтярев Г.В.** д.т.н., профессор (Краснодар), **Хилько Н.А.** д.э.н., доцент (Анапа), **Ожерельева Н.Р.** к.э.н., доцент (Анапа), **Сайда С.К.** к.т.н., доцент (Краснодар), **Климов С.В.** к.п.н., доцент (Пермь), **Михайлов В.И.** к.ю.н., доцент (Москва).

НЗ4 Научные исследования: проблемы и перспективы в контексте глобальных вызовов. Сборник научных трудов по материалам XIV Международной научно-практической конференции (г.-к. Анапа, 22 июня 2023 г.). – Анапа: Изд-во «НИЦ ЭСП» в ЮФО, 2023. - 41 с.

ISBN 978-5-95356-192-1

В настоящем издании представлены материалы XIV Международной научно-практической конференции «Научные исследования: проблемы и перспективы в контексте глобальных вызовов», состоявшейся 22 июня 2023 года в г.-к. Анапа. Материалы конференции посвящены актуальным проблемам науки, общества и образования. Рассматриваются теоретические и методологические вопросы в социальных, гуманитарных и естественных науках.

Издание предназначено для научных работников, преподавателей, аспирантов, всех, кто интересуется достижениями современной науки.

За содержание и достоверность статей, а также за соблюдение законов об интеллектуальной собственности ответственность несут авторы. Мнение редакции может не совпадать с мнением авторов статей. При использовании и заимствовании материалов ссылка на издание обязательна.

Информация об опубликованных статьях размещена на платформе научной электронной библиотеки (eLIBRARY.ru). **Договор № 2341-12/2017К от 27.12.2017 г.**

Электронная версия сборника находится в свободном доступе на сайте:
www.innova-science.ru.

УДК 00(082) + 001.18 + 001.89
ББК 94.3 + 72.4: 72.5

ISBN 978-5-95356-192-1

© Коллектив авторов, 2023.
© Изд-во «НИЦ ЭСП» в ЮФО
(подразделение НИЦ «Иннова»), 2023.

СОДЕРЖАНИЕ

ТЕХНИЧЕСКИЕ НАУКИ

АНАЛИЗ СОВРЕМЕННЫХ ПРИБОРОВ И МЕТОДОВ ОПРЕДЕЛЕНИЯ ЖЕСТКОСТИ ТКАНИЛЬНЫХ МАТЕРИАЛОВ НА ИЗГИБ

Буслаев Сергей Николаевич

Иванова Ольга Владимировна 4

АНАЛИЗ ТЕХНОЛОГИЧЕСКОГО ПРОЦЕССА СУШКИ МОЛОКА

Даминов Руслан Закиевич

Одинокова Елена Владимировна 10

УГРОЗЫ БЫСТРОЙ ЦИФРОВОЙ ТРАНСФОРМАЦИИ

Сальников Максим Сергеевич 15

МЕДИЦИНСКИЕ НАУКИ

КОММУНИКАТИВНЫЕ БАРЬЕРЫ В ПРАКТИКЕ ВРАЧЕЙ ГОСУДАРСТВЕННОГО СТАЦИОНАРА

Жумакаева Жанар Каировна

Рыскулов Амантур Каныбекович 21

ЮРИДИЧЕСКИЕ НАУКИ

КОНСТИТУЦИОННЫЕ ОСНОВЫ ЗАЩИТЫ ЗЕМЕЛЬНЫХ ПРАВ ИЛИ ПРАВА НА ЗЕМЛЮ: ЗАКОНОДАТЕЛЬНЫЕ ИЗМЕНЕНИЯ 2022 ГОДА

Конюхова Елена Ивановна 25

СОЦИОЛОГИЧЕСКИЕ НАУКИ

ПРАВОВОЕ РЕГУЛИРОВАНИЕ ПРОТИВОДЕЙСТВИЯ КОРРУПЦИИ В СИСТЕМЕ ГОСУДАРСТВЕННОЙ СЛУЖБЫ

Усольцева Яна Сергеевна 35

ТЕХНИЧЕСКИЕ НАУКИ

УДК 677.017.447

АНАЛИЗ СОВРЕМЕННЫХ ПРИБОРОВ И МЕТОДОВ ОПРЕДЕЛЕНИЯ ЖЕСТКОСТИ ТЕКСТИЛЬНЫХ МАТЕРИАЛОВ НА ИЗГИБ

Буслаев Сергей Николаевич

ст. преподаватель

Института пищевых технологий и дизайна – филиал

ГБОУ ВО Нижегородский государственный инженерно-экономический универ-
ситет, город Нижний Новгород

Иванова Ольга Владимировна

к.т.н., доцент

ФГБОУ ВО Костромской Государственный Университет,
город Кострома

***Аннотация.** В статье рассматривается вопрос о структурных характеристиках пряжи, влияющих на основное формообразующее свойство ткани – жесткость, подробно анализируются и классифицируются методы определения жесткости материалов на изгиб по основным признакам, приводятся примеры некоторых приборов для проведения испытаний.*

***Abstract.** The article discusses the structural characteristics of yarn affecting the main shaping property of the fabric – stiffness, analyzes in detail and classifies methods for determining the stiffness of materials for bending according to the main features, provides examples of some devices for testing.*

***Ключевые слова:** изгиб материалов, метод определения жесткости, приборы*

***Keywords:** bending of materials, method for determining stiffness, devices*

Одежда – пожалуй, вторая по значимости составляющая, необходимая

человеку в повседневной жизни после еды. Важность одежды сложно переоценить в современном мире. Она уже давно перестала выполнять только защитные функции. Часто на первое место выходят эстетические показатели, связанные с формообразующими способностями ткани, её драпируемостью.

Жесткость материалов для одежды определяется в значительной мере их волокнистым составом, толщиной и круткой используемой пряжи, структурой и отделкой. Текстильные изделия с малой плотностью, выработанные из тонких волокон и из слабоскрученной пряжи, отличаются значительной мягкостью и гибкостью. Именно по этой причине они требуют особого внимания при настилании и стачивании, так как легко перекашиваются, изменяя форму деталей кроя.

Ткани и трикотаж из синтетических волокон и нитей, комплексные материалы, искусственные кожа и замша, металлизированные ткани обладают повышенной жесткостью. Специальные виды отделки текстильных изделий увеличивают их жесткость. Жесткие материалы хорошо настилаются, не образуют заломов, не перекашиваются при стачивании, но очень трудно поддаются влажно-тепловой обработке и оказывают значительное сопротивление резанию.

Текстильные материалы, обладающие повышенной жесткостью, используются главным образом для изготовления одежды строгой формы. Одежда из подобных материалов стесняет движения человека и плохо облегает фигуру.

Чем больше распрямлены и ориентированы цепные молекулы волокнообразующего полимера, тем больше внутреннее трение, ограничивающее перемещение цепей молекул, тем меньше гибкость волокон. Например, большая жесткость льняной ткани объясняется высоким модулем жесткости льняных волокон. Из-за низкого модуля жесткости шерстяных волокон жесткость шерстяной ткани небольшая.

Круглая форма сечения волокна оказывает большее сопротивление изгибающим усилиям, чем при сплюснутой. Жесткость волокон растет с увеличением их толщины.

С повышением крутки возрастает слитность нитей и вместе с этим их жесткость. Поэтому в направлении нитей основы, имеющих более высокую крутку,

чем нити утка, жесткость ткани при изгибе больше, чем в диагональном направлении и направлении утка. Жесткость нитей при увеличении крутки растет до известного предела. За пределом критической крутки, когда участки волокон, лежащие в периферийных слоях, перенапряжены, сопротивление нитей изгибу падает. Поэтому ткани из нитей креповой крутки обладают хорошей гибкостью и драпируемостью [1].

Одним из основных факторов, влияющих на жесткость ткани, является переплетение в ней нитей. С увеличением длины перекрытий и уменьшением числа связей между системами нитей жесткость ткани уменьшается. Например, жесткость тканей саржевого переплетения меньше, чем полотняного.

Увеличение плотности ткани приводит к повышению жесткости всей системы. При увеличении толщины материала его жесткость возрастает.

Значительно влияют на жесткость тканей отделочные операции, в особенности аппретирование. Например, обработка шерстяных камвольных тканей карбамолом увеличивает их жесткость в 1,5 раза.

Жесткость тканей также зависит от атмосферных условий. Под действием температуры и влажности жесткость тканей изменяется, причем в менее плотных тканях эти изменения связаны со свойствами волокон, в более плотных - со структурой самой ткани [3].

При большом изобилии факторов, влияющих на упругость ткани, естественным образом встал вопрос о способах её определения и фиксирования результатов посредством математических вычислений.

Упругие свойства материалов оцениваются их способностью восстанавливать форму после прекращения действия внешней силы. Существующие статические методы оценки свойств текстильных материалов при изгибе не в полной мере отражают технологические свойства материалов для одежды, так как реализуют статический характер испытаний [6], но их стоит рассмотреть.

В качестве первого классификационного признака - типа приборов - выбран способ изгиба. По этому признаку все приборы делят на:

1. приборы, на которых материал изгибается под действием

распределенной нагрузки (собственной тяжести пробы);

2. приборы, на которых материал изгибается под действием сосредоточенной нагрузки (см. табл. 1).

Таблица 1 - Классификация методов и приборов определения жесткости (по способу приложения действующей нагрузки)

Приборы и методы определения жесткости при изгибе текстильных материалов										
Тип	Проба изгибается под действием распределенной нагрузки			Проба изгибается под действием сосредоточенной нагрузки						
Класс	Перпендикулярно плоскости (оси) образца			Перпендикулярно плоскости (оси) образца				Вдоль оси образца		
Подкласс	С перемещением опоры		Без перемещения опоры	С перемещением опоры		Без перемещения опоры		С перемещением опоры		
Группа	Закрепление в одной опоре		Закрепление в одной опоре	Закрепление в двух опорах		Закрепление в одной опоре		Свободно лежит на 2-х опорах		Закрепление в двух опорах
Подгруппа	Без деформации образца		Без деформации	С деформацией	Без деформации	С деформацией	Без деформации	С деформацией	Без деформации	С деформацией образца
Номер подгруппы	1	2	3	4	5	6	7	8	9	

Приборы также разделены на классы в зависимости от направления приложения силы, которая может быть направлена либо перпендикулярно плоскости (оси) образца, либо вдоль нее. Подкласс определяет характер изгиба образца - с перемещением опоры или без перемещения опоры. Группа показывает способ закрепления образца - образец может быть закреплен в одной опоре, в двух опорах или свободно лежать на опорах.

Состояние образца до испытания определяет подгруппа - образец может быть деформирован до начала нагрузки и совсем не деформирован [7]:

– к первой подгруппе можно отнести следующие приборы и методы определения жесткости: консольный контактный метод, прибор Пирса, флексометр Шифера;

- ко второй - консольный бесконтактный метод, метод вертикальной консоли, приборы ПТ-1(2), Г-2;
- к третьей - метод петли, кольца, груши, экспресс-метод фирмы «Каннегиссер»;
- к четвертой - приборы Шифера, Френцеля;
- к пятой - прибор Мауера;
- к шестой - приборы Лазаренко, Мюнцингера, Шребера, Хесса, Гарлея;
- к седьмой - приборы ПЖУ-12М, Дурста, Бекка, Шаберта, Саксла, Городова;
- к восьмой - метод по ГОСТ 9187–74, прибор Вильсона;
- к девятой - приборы МТИЛП (Пантелеева), Дреби.

Помимо вышеприведенной классификации все методы определения жесткости можно разделить на экспериментальные и аналитические методы.

Отдельно следует рассматривать стандартные методы, такие как:

1. Консольный бесконтактный метод.
2. Метод переменной длины.
3. Метод кольца.
4. Метод определения жесткости на приборе ПЖУ-12М [1].
5. Метод по ГОСТ 9187–74 [2].
6. Метод, распространяющийся на специальную защитную одежду [5].

Последним методом определяется жесткость на изгиб не только материалов, но и швов [4].

Объективная оценка характеристик жесткости текстильных материалов и ее анизотропии важна, поскольку они отвечают не только за сохранность внешнего вида изделий, но и определяют её надежность в процессе эксплуатации.

Существующее многообразие методов определения жесткости текстильных материалов не всегда дает их объективную характеристику, поскольку эти методы не учитывают условия изгиба и эксплуатации одежды.

Список литературы

1. ГОСТ 10550–93. Материалы текстильные. Полотна. Методы

определения жесткости при изгибе: межгосударственный стандарт: изд. официальное: принят Межгосударственным советом по стандартизации, метрологии и сертификации: дата введения 1995-01-01.-Минск: ИПК Издательство стандартов, 1995.

2. ГОСТ 9187–74. Обувной картон. Метод определения жесткости и изгибостойкости: государственный стандарт союза ССР: изд. стандартов: принят Государственным комитетом стандартов Совета Министров СССР: дата введения 1976-01-01.-Москва: Издательство стандартов, 1987.

3. Бузов Б. А. и др. Материаловедение швейного производства. - М.: Легпромбытиздат, 1986. – 424 с.

4. Гызовская И. В. Исследование анизотропии жесткости льняных тканей с целью разработки рекомендаций по изготовлению из них швейных изделий: Дипломный проект / руководитель Н А. Смирнова - Кострома: Костромской государственный технологический университет, 2001.

5. Кнетс И. В. Деформирование и разрушение компактной костной ткани человека: Автореф. докт. дис. - Рига, 1977. - 28 с.

6. Смирнова Н. А., Лапшин В. В., Горелова А. В., Воронова Л. В. Прогнозирование упругих свойств костюмно-платьевых льняных тканей в условиях эксплуатации /Актуальные проблемы переработки льна в современных условиях: Материалы международной научно-технической конференции. (Лен-2004). - Кострома.: КГТУ, 2004,- С. 70.

7. Эксплуатационные свойства материалов для одежды и методы оценки их качества: Справочник / Гущина К. Г., Беляева С. А., Командрикова Е. Я. и др. - М.: Легкая и пищевая промышленность, 1984. – 312 л., ил.

УДК 66.9

АНАЛИЗ ТЕХНОЛОГИЧЕСКОГО ПРОЦЕССА СУШКИ МОЛОКА

Даминов Руслан Закиевич

студент

Одиноква Елена Владимировна

к.п.н., доцент кафедры «Информационные технологии и системы управления»

Научный руководитель: Остапенко Алина Евгеньевна,

старший преподаватель кафедры «ИТиСУ»

Башкирский институт технологий и управления (филиал)

ФБГОУ ВО «МГУТУ имени К. Г. Разумовского (ПКУ)»,

г. Мелеуз

***Аннотация.** Технологические процессы сушки молока и молочных продуктов характеризуются непрерывностью, высокой интенсивностью, приближающей ведение процесса к граничным режимным показателям, и повышенным требованиям к качеству готового продукта с жестким ограничением его показателей.*

***Annotation.** Technological processes of drying milk and dairy products are characterized by continuity, high intensity, bringing the process closer to the boundary regime indicators, and increased requirements for the quality of the finished product with a strict limitation of its indicators.*

***Ключевые слова:** сушка, молоко, технологический процесс, готовый продукт*

***Keywords:** drying, milk, technological process, finished product*

Молоко – это полезный напиток, который содержит в себе много полезных веществ и различных витаминов.

Для производства сухого молока необходимо использовать молоко высокого качества, с соблюдением всех этапов и режимов подготовки молока. Сушка молока очень распространена в молочной промышленности, сушке подлежат следующие молочные продукты:

- цельное молоко;
- обезжиренное молоко;
- пахта;
- сыворотка молочная;
- смесь цельного и обезжиренного молока с пахтой или с сывороткой.

Ассортимент сухих молочных продуктов имеет достаточно разнообразную линейку:

- сухое цельное молоко 20% жирности;
- сухое цельное молоко 25% жирности;
- сухие сливки;
- сухие продукты повышенной растворимости;

Все виде продукции получают с применением распылительной сушки, которая осуществляется в специальных сушилках.

Цельное сухое молоко производится из нормализованного молока и имеет жирность не менее 20%, а сухое обезжиренное производится из обезжиренного молока и получается с жирностью до 1,5 %.

Сушка молока заключается в удалении остатков влаги из молока путем его распыления в сушилке в атмосферу горячего воздуха при подающейся температуре воздуха равной 85 °С.

Применение распылительных установок необходимо для проведения качественной сушки путем распыления молока в атмосферу горячего воздуха.

В верхнюю часть башни с помощью насоса подается сгущенное молоко, которое стекает на распылительный диск, который вращается с помощью паровой турбины с частотой вращения до 8,15 тысяч оборотов в одну минуту.

Когда молоко подается на распылительный диск, а не форсуночный, то в

таким случае нет необходимости создания высоких давления. Сгущенное молоко, попадая на распылительный диск начинает распыляться в результате воздействия центробежной силы. Частицы распыленного молока обогрывает горячим воздухом, в результате чего происходит испарение остатков влаги из молока и молоко переходит в сухое состояние. В момент испарения влаги температура в сушильной камере падает до 95°C , поэтому частички молока не подвержены перегреванию, что в свою очередь говорит о том, что в молоке сохраняются активные и полезные вещества.

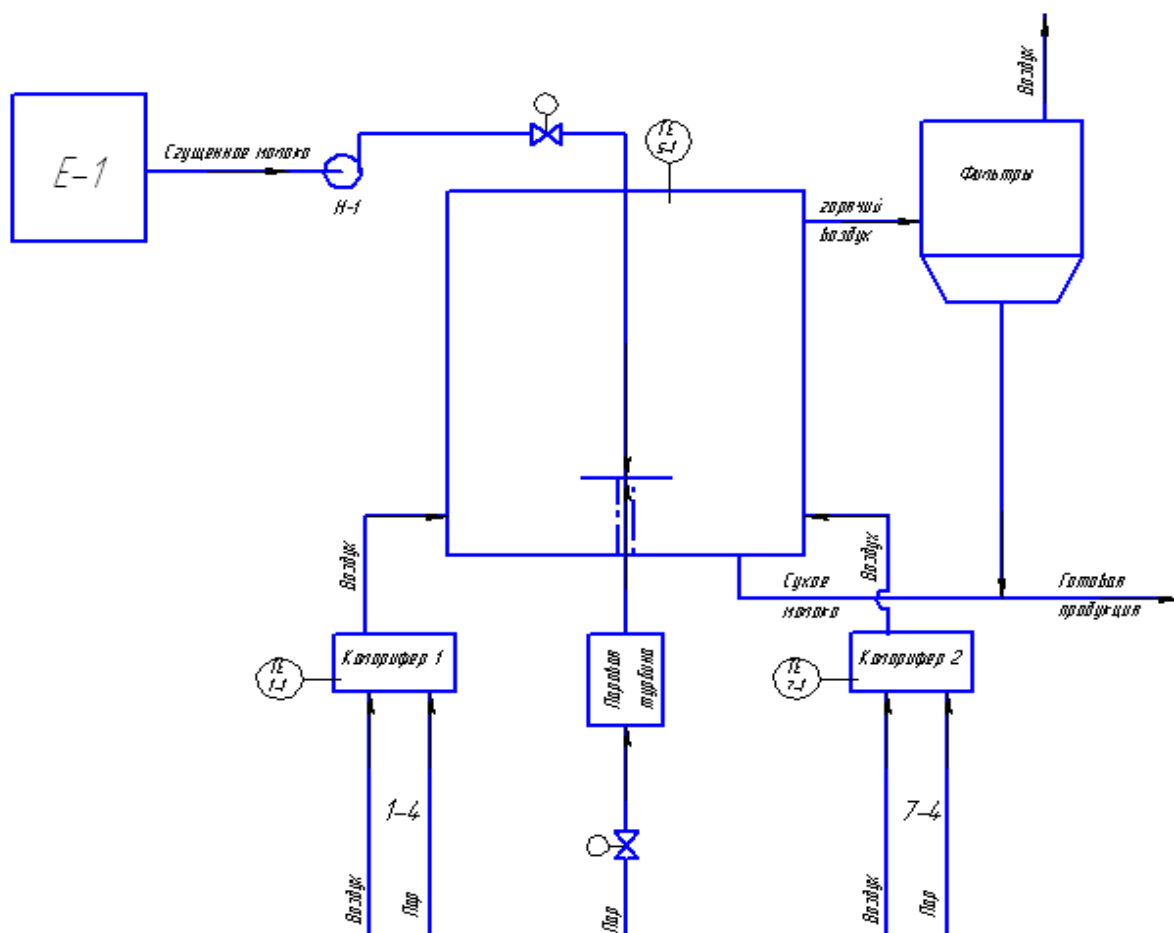


Рисунок 1 - Функциональная схема технологического процесса сушки молока

Часть молока состоит из крупных частиц, которые под своей тяжестью оседают на дно сушильной башни, а часть молока приобретает порошкообразную форму, которые относятся потоком воздуха, где с помощью фильтров улавливаются и стряхиваются на транспортер с сухим молоком.

На дне сушильной башни имеется механический скребок, который выгружает сухое молоко на транспортер и в последующем молоко направляется на сито. После чего его охлаждают до 20 °С и направляют на фасовку.

С отсутствием автоматизации снижается возможность достичь качественного управления технологическим процессом. Так как автоматизированная система управления дает возможность осуществлять контроль над всеми стадиями протекания технологического процесса от поступления исходного сырья до получения готового продукта. Так же с автоматизированной системой управления возникает дистанционное управление технологическим процессом с возможностью отслеживания всех параметров, подлежащих контролю и управлению. При возможности такого управления можно избежать простоя оборудования.

При проведении анализа технологического процесса были выявлены недостатки такие как устаревшие средства автоматизации и отсутствие централизованного управления, что в свою очередь приводит к ухудшению контроля за технологическим процессом. Поэтому для устранения рассмотренных недостатков предлагается применение современной автоматизированной системы управления технологическим процессом представленная на рисунке 2.

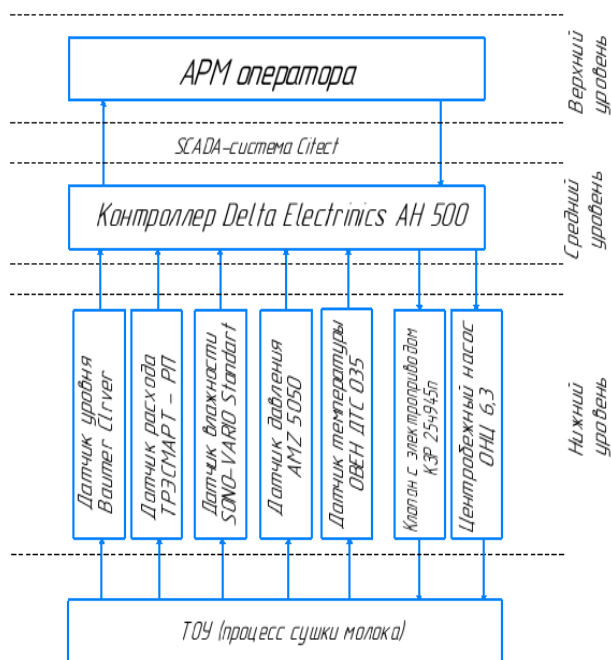


Рисунок 2 - Структурная схема АСУТП сушки молока

С применением современной АСУТП:

- повышается качество выпускаемой продукции;
- улучшаются экономические показатели;
- возрастает конкурентоспособность предприятия;
- улучшаются условия труда персонала;
- продлевается работа оборудования.

Список литературы

1. Распылительная сушка молочных продуктов. Качество и последние достижения. АО «Ниро» Клаус Сайгард, Копенгаген, Дания, 2005.
2. Реконструкция распылительных сушильных установок компанией Niro. Niro A/S, 2003.
3. Технологические установки для молочной промышленности, Вестергорд В, НИРО А/О. Копенгаген, Дания, 2005.

УДК 004.05

УГРОЗЫ БЫСТРОЙ ЦИФРОВОЙ ТРАНСФОРМАЦИИ**Сальников Максим Сергеевич**

студент магистратуры

ФГБОУ ВО «Национальный исследовательский университет «МЭИ»,

город Москва

***Аннотация.** Цифровая трансформация является неотъемлемой частью современного общества, предоставляя огромные возможности для улучшения производительности и оптимизации различных сфер деятельности. Однако, быстрые темпы развития цифровых технологий также сопровождаются угрозами и рисками. В данной статье рассматриваются угрозы, связанные с быстрой цифровой трансформацией, и их потенциальные последствия.*

***Abstract.** Digital transformation is an integral part of modern society, providing enormous opportunities for improving productivity and optimizing various spheres of activity. However, the rapid pace of digital technology development is also accompanied by threats and risks. This article examines the threats associated with rapid digital transformation and their potential consequences.*

***Ключевые слова:** цифровизация, трансформация, безопасность, угрозы, технологии, информация, автоматизация*

***Keywords:** digitalization, transformation, security, threats, technologies, information, automation*

В настоящее время мир переживает период быстрой цифровой трансформации, который оказывает значительное влияние на различные сферы жизни, от бизнеса и промышленности до образования и здравоохранения. Этот процесс предоставляет огромные возможности для оптимизации, автоматизации и инноваций, однако также сопровождается рядом серьезных угроз и вызовов. Многие

компании и организации со всего мира стремятся ускорить процесс цифровой трансформации, чтобы оставаться конкурентоспособными на рынке и адаптироваться к изменяющимся условиям.

Цифровизация — это абсолютно необходимая составляющая цифровой экономики, ее инфраструктурная и инструментальная база [2]. Однако быстрая цифровая трансформация может привести к серьезным угрозам. Задачей данной статьи является рассмотрение возможных последствий быстрых темпов цифровизации.

Быстрая цифровая трансформация несет значительные риски в области кибербезопасности. Расширение сети устройств, подключенных к Интернету, увеличивает уровень угроз, связанных с безопасностью. Компании, стремящиеся ускорить процесс цифровой трансформации, часто упускают важные меры по защите своих данных, что может привести к утечкам конфиденциальной информации и нарушению политики безопасности и других законодательных норм.

Одним из последствий ускоренной цифровизации в области кибербезопасности является увеличение количества фишинговых атак. Фишинг — это метод атаки, главная идея которого состоит в создании поддельных писем и сайтов организаций для получения доступа к приватной информации [1]. Фишинг-атаки могут быть осуществлены через электронную почту, социальные сети, мессенджеры и другие каналы коммуникации.

Также быстрая цифровизация приводит к увеличению использования различных программ и приложений, что создает больше возможностей для распространения вредоносного ПО, такого как вирусы, трояны, шпионское программное обеспечение. Вредоносное ПО может проникать в системы и устройства, красть данные, наносить ущерб или даже блокировать доступ к этим устройствам.

Еще одной угрозой является возможность проведения атак на облачные сервисы. Облачные сервисы хранят и обрабатывают большое количество данных, вследствие чего атаки на них могут привести к утечке конфиденциальной информации, потере данных или прерыванию работы сервисов.

При быстрой цифровизации также возникают уязвимости в сетевой инфраструктуре, такие как недостаточная защита сетей, слабые пароли, уязвимости в программном обеспечении и неправильная конфигурация сетевых устройств. Злоумышленники могут использовать эти уязвимости для несанкционированного доступа к системам и сетям.

Продолжая тему кибербезопасности, стоит упомянуть социальную инженерию. Социальная инженерия — это метод атаки, при котором злоумышленники манипулируют людьми, чтобы получить доступ к системам или конфиденциальной информации. С ростом цифровизации социальная инженерия становится более сложной и изощренной, злоумышленники используют различные методы, такие как мошенничество по телефону, фейковые веб-сайты и поддельные профили в социальных сетях.

Цифровая трансформация неразрывно связана с развитием Интернета вещей (IoT). Но ускоренные темпы могут привести к серьезным угрозам и последствиям. С увеличением количества устройств, собирающих и обрабатывающих информацию о пользователях, возникает риск нарушения приватности. Учитывая, что производители стремятся как можно скорее сдавать проекты, далеко не всегда уделяется должное внимание аспектам безопасности, таким как шифрование данных, аутентификация и мониторинг устройств. Компании и организации, собирающие данные, должны строго соблюдать правила и законы о защите персональной информации, чтобы предотвратить злоупотребление и неправомерное использование данных.

Кроме того, ускоренные темпы развития Интернета вещей могут привести к экологическим проблемам. Большое количество устройств, работающих постоянно и потребляющих энергию, может привести к увеличению энергопотребления и выбросам парниковых газов. Поэтому, при разработке устройств IoT, необходимо уделять внимание энергоэффективности и использованию возобновляемых источников энергии.

Для защиты от этих угроз необходимо принимать меры по обеспечению кибербезопасности, такие как использование сильных паролей, регулярное

обновление программного обеспечения, обучение персонала, использование антивирусного ПО и брандмауэров, резервное копирование данных и мониторинг сетевой активности.

Другой важной угрозой является усугубление цифрового неравенства. Это неравенство может быть как географическим, так и социальным, и может иметь серьезные последствия для экономического, образовательного и социального развития общества.

Неравномерный доступ к цифровым технологиям является одной из основных проблем цифрового неравенства. В некоторых регионах, особенно в отдаленных или слаборазвитых областях, доступ к широкополосному интернету ограничен или отсутствует. Это ограничивает возможности людей использовать онлайн-ресурсы, получать образование, искать работу и участвовать в цифровой экономике. Для примера, по данным Росстата, в России не только жители отдаленных поселений, но и жители городов (24% среди городских семей) не имеют возможности получения доступа к интернету, в сравнении с 43,5% сельских домохозяйств.

Цифровое неравенство также связано с неравномерным доступом к навыкам и образованию в области цифровых технологий. Люди могут не иметь доступа к обучению цифровым навыкам или не иметь возможности получить качественное образование в этой области. Как следствие, это приведет к ограниченному доступу к информации и услугам. Люди без доступа к цифровым технологиям могут быть отрезаны от онлайн-ресурсов, таких как электронная почта, онлайн-банкинг, электронное правительство и другие сервисы, которые становятся все более важными в современном обществе.

Цифровое неравенство является сложной и многогранной проблемой, требующей широкого спектра мер для решения. Это может включать в себя расширение доступа к цифровым технологиям и широкополосному интернету, предоставление образования и обучения по цифровым навыкам, создание программ поддержки для уязвимых групп населения и разработку политик, направленных на сокращение цифрового разрыва.

Быстрая цифровая трансформация может стать источником социальных проблем, включая увеличение числа безработных из-за автоматизации рабочих мест. В процессе цифровой трансформации многие компании могут заменять работников на роботов и программные решения, что может привести к сокращению рабочих мест и повышению уровня безработицы. В качестве примера можно привести компанию Cisco, для которой подобные сокращения стали регулярными. Самым масштабным был случай, когда компания уволила сразу шести тысяч сотрудников, объявив, что данные изменения происходят в рамках «оптимизации корпоративной структуры».

Еще одной угрозой быстрой цифровой трансформации является потеря человеческого фактора. Одним из примеров является автоматизация процессов, которая может заменить рутинную работу сотрудников. В результате компания может сэкономить время и снизить затраты на оплату труда, но при этом потеряет ценные знания и опыт своих сотрудников, которые ранее выполняли эти задачи.

Еще одним примером потери человеческого фактора является использование искусственного интеллекта для принятия решений. Алгоритмы искусственного интеллекта могут принимать решения на основе анализа данных и статистики, но они не всегда способны учесть контекст и этические аспекты проблемы. В результате, решения, принятые искусственным интеллектом, могут быть несправедливыми или неэтичными.

Для сохранения человеческого фактора в быстром темпе цифровой трансформации, компаниям следует использовать современные технологии в сочетании с человеческими знаниями и опытом. Это позволит достичь баланса между автоматизацией и сохранением ценности человеческого вклада в процессы принятия решений и выполнения задач.

Несмотря на то, что цифровая трансформация имеет огромный потенциал для современных компаний, она также может иметь серьезные угрозы, которые нужно учитывать при разработке стратегии. Компании должны быть готовы к возможным рискам и принимать меры для минимизации негативных последствий. Кроме того, они должны сотрудничать с общественными организациями

и правительственными учреждениями для решения социальных и экономических проблем, связанных с цифровой трансформацией. В целом, правильно разработанная стратегия цифровой трансформации может привести к росту прибыли, увеличению эффективности и улучшению качества продукции, при условии правильного управления рисками и учета социальных и экономических последствий.

Список литературы

1. Аудит безопасности информационных систем. — СПб.: Питер, 2018. — 272 с.
2. Цифровая экономика: учебник для вузов / Л. И. Сергеев, А. Л. Юданова; под редакцией Л. И. Сергеева. — Москва: Издательство Юрайт, 2020. — 332 с.
3. Цифровая трансформация. Анализ, тренды, мировой опыт. Издание второе, исправленное и дополненное. — М.: ООО «КомНьюс Групп», 2019. — 368 стр.
4. Цифровая экономика: Учебник / Авторы-составители: Л. А. Каргина, С. Л. Лебедева [и др.]; под ред. Л. А. Каргиной. - М: Прометей, 2020. - 222 с.
5. Основы информационной безопасности: учебное пособие для студентов вузов / Е. В. Вострецова. - Екатеринбург: Изд-во Урал. ун-та, 2019. - 204 с.

МЕДИЦИНСКИЕ НАУКИ

УДК 616.9

КОММУНИКАТИВНЫЕ БАРЬЕРЫ В ПРАКТИКЕ ВРАЧЕЙ ГОСУДАРСТВЕННОГО СТАЦИОНАРА

Жумакаева Жанар Каировна

магистрант

Рыскулов Амантур Каныбекович

Научный руководитель: Мамырбекова Салтанат Апбасовна,

доктор PhD, доцент

КазНУ имени Аль-Фараби,

г. Алматы, Республика Казахстан

***Аннотация.** Успешное решение проблем коммуникации и социального взаимодействия с окружающими людьми, группами, общностями, а в пределе - и социумом в целом выступает функцией компетентности субъекта в сфере общения и социальных отношений как особом подпространстве его личностного бытия. Данная статья посвящена проблеме коммуникативных барьеров, которые существуют в государственных медицинских стационарах. Представлены результаты проведенного анкетирования среди пациентов областной клинической больницы г. Караганды. Результаты анкетирования позволяют сделать выводы о важных коммуникативных барьерах между медицинскими работниками и пациентами для определения дальнейших действий для улучшения эффективности оказания медицинской помощи.*

***Ключевые слова:** коммуникативные барьеры, анкетирование, медицинские организации*

***Abstract.** The successful solution of problems of communication and social interaction with surrounding people, groups, communities, and in the limit - and society as a whole acts as a function of the subject's competence in the field of communication*

and social relations as a special subspace of his personal being. This article is devoted to the problem of communication barriers that exist in state medical hospitals. The results of the survey conducted among patients of the regional clinical hospital of Karaganda are presented. The results of the survey allow us to draw conclusions about important communication barriers between medical professionals and patients in order to determine further actions to improve the effectiveness of medical care.

Keywords: *communication barriers, questionnaires, medical organizations*

Введение

Навыки общения в настоящее время крайне важны в любой профессии, связанной с работой с людьми, и медицина не является исключением. Это основа, на которой базируется клиническое ведение пациента, начиная с первой встречи, сбора жалоб и анамнеза, консультирования, планирования обследования, обсуждения всевозможных вариантов лечения и осложнений, особенностей течения заболевания. В исследовании ученых было показано, что до 77% диагнозов выставлялось верно, уже при первичном приеме при условии достаточного владения врачом навыками общения [1]. Согласно исследованиям Adamson и соавтор, Kinnerseley и Edwards, правильно выстроенное общение может предотвращать жалобы и недовольство пациентов [2]. Tamblyn и соавтор провели анализ результатов государственных экзаменов в Канаде по общению врача с пациентом и количеству жалоб пациентов в медицинские регулирующие органы в последующие 12 лет [3] и выяснили, что между оценками и жалобами существует значительная связь, причем за несколько лет наблюдений была выявлена линейная зависимость [4]. Со стороны пациента установление доверительных отношений между ним и врачом увеличивает эффективность лечения, повышает комплаенс и удовлетворенность результатом лечения. Со стороны врача установленный с пациентом контакт снижает количество ошибок, неверных диагнозов, гипердиагностики. В медицинских вузах развитых стран преподавание и оценка эффективного применения коммуникативных навыков студентами и молодыми врачами проводятся уже более 20 лет. [5, 6].

Объект исследования – Терапевтический центр областной клинической

больницы г. Караганды.

Методика исследования. Для выявления основных коммуникативных барьеров в медицинской организации был выбран метод анкетирования.

Целью исследования было выявить важность различных параметров коммуникации медицинского персонала и пациентов терапевтического центра ОКБ, работающих на платной и бесплатной основе. Опрос должен был также выявить важные для посетителя параметры, влияющие на его выбор ЛПУ. Для исследования отбирались только респонденты от 18 до 55 лет. Выборка исследования составила 277 респондентов. Из 277 респондентов в опросе приняло участие 250 (93%) женщин и 27 (7%) мужчин. Участники опроса были представлены преимущественно возрастной группой от 18 до 55 лет (92%).

Респонденты высоко оценивали скорость, четкость и оперативность работы вспомогательного персонала. Но в принципе, подобные требования характерны для всех отраслей сферы услуг. 75% опрошенных считают, что персонал ЛПУ обязан приветствовать клиента, остальные ответившие просто на это не обращают внимание. Характерно, что если присутствует грубость в регистратуре, то 25 % респондентов продолжают посещение данного медицинского учреждения. Таким образом, больше половины респондентов показали, что невежливое поведение со стороны вспомогательного медицинского персонала для них в принципе неважно. Цель – попасть на прием к нужному врачу. Что же касается других аспектов коммуникации в регистратуре, больше всего посетители ценят отсутствие очереди (82%), дружелюбную улыбку (41%) и следование порядку записи к врачу (64%).

Заключение

Улучшение коммуникативных навыков имеет большое значение для повышения эффективности системы здравоохранения и обеспечения качества лечения заболеваний терапевтического профиля. В государственных стационарах руководители принимают все меры, чтобы добиться повышения его уровня среди пациентов. Конечная цель коммуникации «врач-пациент» оценивается фактически на основании результатов лечения. Коммуникативные навыки врача при

ЭТОМ СТАНОВЯТСЯ ЦЕНТРАЛЬНЫМ ЗВЕНОМ В ПРОЦЕССЕ ЛЕЧЕНИЯ.

Список литературы

1. Peterson M.C. et al. Contributions of the history, physical examination and laboratory investigation in making medical diagnoses / West. J. Med. 1992. Vol. 156, N 2. P. 163–165.
2. Adamson T. E., Bunch W. H., Baldwin D.C. Jr, Oppenberg A. The virtuous orthoparidist has fewer malpractice suits / Clin. Orthop. Relat. Res. 2000. Vol. 378. P. 104–109.
3. Tamblyn R., Abramowicz M., Dauphinee D., Wenghofer E., Jaques A. et al. Physicians scores on a national clinical skills examination as predictors of complaints to medical regulatory authorities / JAMA. 2007. Vol. 298, N 9. P. 993–1001.
4. Сильверман Дж, Керц С, Дрейпер Дж, Навыки общения с пациентами. Москва : Гранат, 2018.
5. Schmid Mast M. et al. How gender and communication style of physicians affect patient satisfaction: the little difference / Praxis. 2004. Vol. 93, N 29–30. P. 1183–1188.
6. Derksen F. et al. Effectiveness of empathy in general practice: a systematic review / Br. J. Gen. Pract. 2013. Vol. 63, N 606. P. e76–e84.

ЮРИДИЧЕСКИЕ НАУКИ

УДК 340

КОНСТИТУЦИОННЫЕ ОСНОВЫ ЗАЩИТЫ ЗЕМЕЛЬНЫХ ПРАВ ИЛИ ПРАВА НА ЗЕМЛЮ: ЗАКОНОДАТЕЛЬНЫЕ ИЗМЕНЕНИЯ 2022 ГОДА

Конюхова Елена Ивановна

магистрант

Научный руководитель: Шарно Оксана Игоревна,

к.ю.н., доцент

ФГАОУ ВО «Волгоградский государственный университет»,

город Волгоград

***Аннотация.** В работе автором проводится исследование различных видов защиты земельных прав; также последовательно описываются и анализируются основные изменения, произошедшие в сфере земельного законодательства в 2022 году, оказывающие существенное влияние на права и обязанности субъектов земельного права.*

In the work, the author conducts a study of various types of land rights protection; the main changes that occurred in the field of land legislation in 2022, which have a significant impact on the rights and obligations of subjects of land law, are also consistently described and analyzed.

***Ключевые слова:** земельные права, земельный участок, защита прав, нормативно-правовой акт, законодательные изменения*

***Keywords:** land rights, land plot, protection of rights, regulatory legal act, legislative changes*

Знание лицами прав и обязанностей, касающихся земельных отношений крайне важно, так как количество лиц, приобретающих право собственности и другие вещные права на земельные участки, ежегодно увеличивается. В связи с

этим растет и количество нарушений в этой сфере, которые, по нашему мнению, обусловлены такими факторами как простое игнорирование правовых норм, так и банально низкое правовое сознание.

В статье 9 Конституции, законодатель рассматривает землю как важнейшую основу жизни людей, которые проживают на территории нашей страны, а статьей 36 Конституции устанавливается возможность ограничения прав на землю в случаях, когда ей может быть причинен вред. Конституционные основы, касающиеся земли, являются базовыми, исходя из которых строится уже иное нормативно-правовое регулирование земельных отношений.

Провозгласив положение, касающиеся возможных форм собственности, государство возлагает на себя обязанности по защите и обеспечению реализации указанной нормы. Защита права собственности на земельные участки осуществляется двумя способами: законодательным (путем правового регулирования земельных правоотношений, складывающихся по поводу реализации права собственности на земельные участки), правоприменительным (при разрешении земельных споров в административном и судебном порядке) [9].

В связи с различными переменами в обществе законодатель старается идти «в ногу со временем», внося различные изменения и дополнения, касающиеся земельных прав, для защиты прав землевладельцев и землепользователей, более качественной их реализации, облегчения различных процедур и т.д. В 2022 году было внесено большое количество новшеств, ряд которых нами будет проанализирован.

В качестве первого изменения следует рассмотреть изменения, касающиеся передачи полномочий Росреестру от Минэкономразвития, касающихся реализации государственной политики, а также нормативно-правового регулирования в области земельных отношений. Такое положение обусловило необходимость утвердить новые требования, которые касаются подготовки схемы расположения участков на кадастровом плане той или иной территории. При этом как отмечается в приказе Росреестра для того, чтобы составить такую схему, имеется два варианта:

1. Можно воспользоваться официальным сайтом Росреестра.
2. Использовать другие специализированные программы.

В случаях, когда лицо желает образовать тот или иной земельный участок для его дальнейшего получения без торгов, он может предоставить указанную схему либо в бумажном, либо в электронном варианте.

Помимо указанного, этим же приказом утверждаются:

1. Новая форма ходатайства для лиц, желающих взять земельный участок на условиях публичного сервитута, а также обновленный список необходимых документов.

2. Новая форма ходатайства, касающегося изъятия участка для государственных и муниципальных нужд. Четко прописаны документы, для проведения данной процедуры, а также то, каким способом возможности их предоставить. В качестве примера приведет следующее: в случае, когда лицо обращается в электронной форме, документы должны быть направлены в орган, занимающийся рассмотрением этого вопроса, на его официальный сайт. Уведомление о том, что орган получил документы, должно быть отправлено обратившейся стороне не позже следующего дня с момента их получения [8].

Одним из важнейших является вступивший 1 июля 2022 года Федеральный закон, который дает возможность лицам осуществить оформление в собственность жилой дом, а также земельный участок, на котором он расположен. Действие этого нормативно-правового акта предусматривается на период до 2031 года. В народе данный закон называется «О дачной амнистии 2.0» который устанавливает ряд требований, при которых оформление возможно:

1. Первое условие: жилой дом был построен до 14 марта 1998 года и находится в границах населенного пункта.

2. Второе условие: земельный участок, где располагается это строение, обязательно должен находиться либо в государственной или муниципальной собственности.

3. Третьим условием является то, что лицо проживает на постоянной основе в этом строении.

4. Четвертое условие заключается в том, что данный такой земельный участок не предоставлен гражданину.

5. Заключительным условием является то, что никто, кроме гражданина, который в нем проживает, не имеет права собственности на этот жилой дом [2].

В целом, можно говорить о том, что данное нововведение дает возможность не только оформить право собственности на жилой дом, расположенный на земельном участке, который не оформлен в собственность, но также и дает возможность признать право бессрочного пользования и наследуемого владения земельным участком в качестве права собственности на эту землю. Оформление земли будет осуществляться совместно с кадастровым учетом дома, если до этого он не был поставлен на учет, и регистрацией права собственности на этот дом. Несомненно, это является большим плюсом для тех лиц, которые находятся в таких ситуациях, поскольку им предоставляется право собственности на дом и землю, которыми они смогут не только владеть и пользоваться как раньше, но и распоряжаться по своему усмотрению.

Большое количество изменений было внесено Федеральным законом от 14.07.2022 № 284-ФЗ относительно публичного сервитута. Рассмотрим некоторые из них подробно [3]:

1. Были внесены изменения пункта 1 ст. 39.37 ЗК РФ, касающиеся целей установление публичного сервитута. Если ранее действовавшая редакция устанавливала положение о том, что одной из целей публичного сервитута является просто размещение объектов электросетевого хозяйства, тепловых сетей и т.д., то в новой редакции законодатель заменяет формулировку «размещение», на «реконструкция, строительство, капитальный ремонт, эксплуатация». Этим же Федеральным законом вводится новая цель, а именно реконструкция, капитальный ремонт инженерных сооружений, который представляют собой линейные объекты. Это дало возможность расширить цели предоставления публичного сервитута.

2. Были внесены изменения 39.43 ЗК РФ, регулирующей принятие решения об установлении сервитута. Сроки, указанные в пункте 2 ст. 39.43 о принятии

решения о предоставлении или непредоставлении были сокращены с 45 до 30 дней, был введен пункт 3 в связи с расширением целей сервитута, который установил срок рассмотрения в количестве 20 дней.

3. Были внесены изменения в статью 39.50 ЗК РФ, касающуюся прав и обязанностей обладателя сервитута. Ч. 3 п. 2 был помимо обязанностей осуществлять строительство, реконструкцию, ремонт и эксплуатацию инженерных сооружений, а также создание временных или вспомогательных сооружений, необходимых для таких строительства, реконструкции, ремонта, были включены обязанности по реконструкции, ремонту и эксплуатации их участков (частей).

В 2022 году 5 октября российский законодатель принимает новый Федеральный закон, которым вносится ряд изменений в действующий Земельный кодекс РФ [4]. Следует отметить, что несмотря на то, что данные изменения приняты в 2022 году, вступление их в силу будет с 1 марта 2023 года.

Одним из основных нововведений, касающихся земельных прав, является дополнение статьи 39.12 Земельного кодекса РФ [1]. Указанная статья регулирует вопросы, которые связаны с проведением аукционов на продажу или аренду земельных участков государственной и муниципальной собственности. В нее добавляется:

1. Пункт 4.1, которым законодатель устанавливает, что рассмотрение заявок для участия лиц в таком аукционе должно быть осуществлено не позднее трех дней с момента, когда было окончание приема документов.

2. Пункт 20.1, где указывается, что не допускается заключение договора, если это идет в противоречие условиям, которые были изначально обозначены извещением о проведение этого аукциона, а также той информации, которая отражена в протоколе рассмотрения заявок лиц на принятие участия в нем, тогда, когда аукцион не состоялся, либо информации, отраженной в протоколе, который закрепляет результат электронного аукциона.

Изменения в земельное законодательство были внесены Федеральным Законом, который вступил в силу 5 декабря 2022 года и содержит большое количество изменений. Данный нормативно-правовой акт, как отмечается, нацелен на

то, чтобы увеличить скорость вовлечения в оборот земель именно сельскохозяйственного назначения, которые, в настоящее время, зачастую используются либо с нарушениями требований, которые установлены земельным законодательством, либо и вовсе не используется по-своему прямому назначению. Указанным Федеральным законом внесены следующие изменения [5]:

– во-первых, установлена возможность изъять путем обращения в суд у собственника земельного участка этот участок в случаях, когда истек год с того момента, как он осуществил его приобретение, однако не использовал по установленному назначению. В этих случаях судебное разбирательство должно проходить в срок 1 месяц с того момента, как было подано заявление;

– во-вторых, устанавливается запрет на то, чтобы недобросовестные собственники не было возможности каким-либо образом переоформить такого вида земли на других лиц либо определенным образом передать такие земли для залога. Такое положение распространяет свое действие до того момента:

а) пока нарушитель не устранит имеющиеся нарушения;

б) пока не отменено предписание Россельхознадзора об их устранении;

в) как суд примет решение, согласно которому этот участок будет изъят у такого собственника;

– в-третьих, более подробно указано механизм, который устанавливает порядок, касаясь продажи земель сельскохозяйственного назначения на публичных торгах, которые проводятся в форме публичного предложения. Также указанный Федеральный закон устанавливает меньший срок, по истечению которого указанные торги должны быть проведены в обязательном порядке. Также следует обратить внимание и на то, что закреплено положение о том, что первоначальная цена земель сельскохозяйственного назначения, требующие проведения различных мероприятий по воспроизводству плодородия на ней, которые выставляется для продажи на торги, должна быть уменьшена на сумму, которая требуется для проведения указанных по повышению плодородия мероприятий, однако, такое уменьшение не может быть больше, чем на тридцать процентов;

1. Закрепляется положение о том, что установить факт о том, что лицо не

использует приобретенный для сельскохозяйственных нужд участок по назначению возможно в течение трех и более лет к моменту наступления федерального земельного контроля и надзора.

2. Закрепляется важное положение о том, что в случаях, когда лицо берет в аренду такую землю с целью чтобы пасти скот либо для того, чтобы косить сено, срок такого договора не может превышать пяти лет.

Рассмотрев изменения, внесенные вышеуказанным нормативно-правовым актом, отметим, что внесенные изменения, по нашему мнению, должны положительно сказаться на данной сфере. В первую очередь, уменьшится количество земель сельскохозяйственного назначения, которые приобрели те или иные лица, однако по назначению не используют. Такое положение обусловлено тем, что до внесения указанных изменений, процедура изъятия земель сельскохозяйственного назначения имела ряд недостатков, например, правообладатели передавали свои права на такие участки формально, в связи с чем необходимо было заново проходить всю процедуру изъятия, так как срок изъятия составлял три года, соответственно, эти три года могли затягиваться на огромное количество годов. Федеральный закон устранил возможность лиц, которые недобросовестно выполняют взятые на себя обязательства, передать номинально такого вида земельный участок другим лицам.

Заключительные изменения в земельные правоотношения были внесены Федеральным Законом от 29 декабря 2022 [6].

Важнейшим дополнением является включение в Федеральный закон №101-ФЗ ст. 19.3, которой регулируются вопросы, связанные с оборотом не востребуемых земельных долей [7]. Статья содержит три пункта, рассмотрим каждый из них:

1. Пункт первый содержит положение о том, в случаях, если доля какого-либо земельного участка в установленном законом порядке была признана невостребованной, то органы местного самоуправления, наделяются возможностью обратиться в суд для того, чтобы признать такую долю собственностью муниципалитета. Законодатель устанавливает четкий срок, до какого этим правом

можно воспользоваться-до 1 января 2025 года.

2. Пункт второй указывает на то, что с 1 января 2025 года право собственности бывшего владельца утрачивается, а невостребованные земельные участки автоматически будут признаваться муниципальными. Исключение составляют только те случаи, когда в соответствии с 1 пунктом муниципалитет подал иск о признании земельного участка муниципальной собственностью.

3. Пункт третий закрепляет право органов местного самоуправления принимать участие в общих собраниях долевых собственников земельных участков от имени лиц, чьи участки были признаны невостребованными. Устанавливается возможность реализации этого права до 1 января 2025 года. Также содержится и положение о том, что такие полномочия должны подтверждаться двумя документами, первым из которых является доверенность, а вторым- список невостребованных участков.

4. Пункт четвертый указывает на возможность органов местного самоуправления распоряжаться долей невостребованного земельного участка путем сдачи его в аренду. Срок реализации такого полномочия-до 1 января 2025 года.

В статье 12.1 пункт 2 также были внесены изменения. Если ранее в нем указывалось два критерия возможности признания невостребованным участка, к которым относили:

- первый-это отсутствие в решениях органов местного самоуправления информации о собственнике участка, которые приняты до 13 июля 2015 года;
- второй-если лицо умерло и не имеется наследников, или наследники отказались от наследства.

Новая редакция указанного пункта содержит лишь первое названное условие.

Федеральным законом № 639-ФЗ была введена новая статья 12.2, в которой устанавливается, что наследование земли, в частности выморочной, должно осуществляться по правилам, которые установлены в Гражданском кодексе.

Обобщая все вышеизложенное, отметим, Конституция является фундаментом земельных прав, исходя из которого создается и функционирует уже все

иное законодательство, регулирующее эту область. В случаях совершения земельных правонарушений стороны могут разрешить спор как в досудебном (не для всех случаев) и в судебном порядках. Для того, чтобы права и свободы в области земельных правоотношений не нарушались, реализовывались на более качественном уровне, упрощалась и ускорялась процедура их реализации, законодатель, как мы видим, регулярно вносит различные изменения и дополнения в земельное законодательство, которые, как мы считаем, положительно скажутся на рассматриваемой области.

Список литературы

1. «Земельный кодекс Российской Федерации» от 25.10.2001 № 136-ФЗ (ред. от 05.12.2022) (с изм. и доп., вступ. в силу с 01.01.2023) / Российская газета.
2. Федеральный закон от 30.12.2021 № 478-ФЗ (ред. от 28.06.2022) «О внесении изменений в отдельные законодательные акты Российской Федерации»/ Российская газета.
3. Федеральный закон от 14.07.2022 № 284-ФЗ «О внесении изменений в отдельные законодательные акты Российской Федерации»/ Российская газета.
4. Федеральный закон от 07.10.2022 № 385-ФЗ «О внесении изменений в Земельный кодекс Российской Федерации и признании утратившей силу части 7 статьи 34 Федерального закона «О внесении изменений в Земельный кодекс Российской Федерации и отдельные законодательные акты Российской Федерации»/ Российская газета.
5. Федеральный закон от 5 декабря 2022 г. № 507-ФЗ «О внесении изменений в Федеральный закон «Об обороте земель сельскохозяйственного назначения» и отдельные законодательные акты Российской Федерации»/ Российская газета.
6. Федеральный закон от 29.12.2022 № 639-ФЗ «О внесении изменений в Федеральный закон «Об обороте земель сельскохозяйственного назначения»/ Российская газета.
7. Федеральный закон от 24.07.2002 № 101-ФЗ (ред. от 29.12.2022) «Об

обороте земель сельскохозяйственного назначения» (с изм. и доп., вступ. в силу с 01.01.2023) / Российская газета.

8. Приказ Росреестра от 19.04.2022 № П/0148 «Об утверждении требований к подготовке схемы расположения земельного участка или земельных участков на кадастровом плане территории и формату схемы расположения земельного участка или земельных участков на кадастровом плане территории при подготовке схемы расположения земельного участка или земельных участков на кадастровом плане территории в форме электронного документа, формы схемы расположения земельного участка или земельных участков на кадастровом плане территории, подготовка которой осуществляется в форме документа на бумажном носителе» (Зарегистрировано в Минюсте России 01.06.2022 № 68695) / Российская газета.

9. Шарно О. И. Актуальные вопросы защиты прав на земельные участки при нарушении правил землепользования и застройки (на примере Волгоградской области) / О. И. Шарно / Аграрное и земельное право. - 2019. - № 9(177). - С. 27–29.

СОЦИОЛОГИЧЕСКИЕ НАУКИ

УДК 316

ПРАВОВОЕ РЕГУЛИРОВАНИЕ ПРОТИВОДЕЙСТВИЯ КОРРУПЦИИ В СИСТЕМЕ ГОСУДАРСТВЕННОЙ СЛУЖБЫ

Усольцева Яна Сергеевна

аспирант

Тюменский индустриальный университет

город Тюмень

*«Коррупция есть корень, из которого вытекает во все времена и
при всяких соблазнах презрение ко всем законам»*

Томас Гобс [1588–1679]

Аннотация. В статье изучены мероприятия в части профилактики коррупционных правонарушений, связанные со спецификой деятельности госорганов.

Annotation. The article examines measures in terms of prevention corruption offenses related to the specifics of the activities of government agencies/.

Ключевые слова: государственные гражданские служащие, коррупция, противодействие коррупции, Национальный план противодействия коррупции, профилактика коррупционных правонарушений, коррупционный риск, конфликт интересов, кодекс этики, сведения о доходах и расходах

Keywords: state civil servants, corruption, anti-corruption, National Anti-corruption Plan, prevention of corruption offenses, corruption risk, conflict of interests, code of ethics, information on income and expenses

В настоящее время правовую основу противодействия коррупции в системе органов государственной власти составляют: Конституция РФ, федеральные конституционные законы, общепризнанные принципы и нормы международного права и международные договоры Российской Федерации,

Федеральный закон «О противодействии коррупции» от 25 декабря 2008 г. № 273, Федеральный закон «О внесении изменений в отдельные законодательные акты Российской Федерации в связи с ратификацией Конвенции Организации Объединенных Наций против коррупции от 31 октября 2003 года и Конвенции об уголовной ответственности за коррупцию от 27 января 1999 года и принятием Федерального закона «О противодействии коррупции» от 25 декабря 2008 г. № 280 и другие федеральные законы, нормативные правовые акты Президента РФ, а также нормативные правовые акты Правительства РФ, нормативные правовые акты иных федеральных органов государственной власти, нормативные правовые акты органов государственной власти субъектов РФ и муниципальные правовые акты.

Коррупция была, есть и, к сожалению, будет всегда, от неё невозможно избавиться полностью, но можно ослабить до такого состояния, когда коррупция не подрывает основы государственности, не мешает нормальному функционированию и развитию общества и, следовательно, не представляет серьезной опасности [3]. К сожалению, в России коррупция распространена на все сферы и уровни жизнедеятельности современного российского общества и фактически становится его атрибутом.

К моему сожалению, положительный сдвиг в этой ситуации, очень незначительный. И тем не менее - он есть. В новостных лентах, на Центральном телевидении – в меньшей степени, в Интернете – в большей, иногда появляются сообщения о разоблачении и привлечении к ответственности не мелких «бытовых» взяточников, а действительно «крупных» государственных чиновников-коррупционеров.

Несомненно, это происходит не только благодаря общему улучшению правосознания всего государства и отдельного человека, но и благодаря тому инструментарию по противодействию коррупции, который закреплен в многочисленных правовых антикоррупционных актах Российской Федерации.

Самым важным в деятельности госорганов, на мой взгляд, является проведение антикоррупционного просвещения, доведение информации об

ответственности за коррупционные правонарушения, содействовать проявлению осознанности госслужащих и сознательному отношению к соблюдению установленных норм и правил [3]. В первую очередь профилактические мероприятия начинаются уже на стадии подбора кандидата и назначении его на должность государственной гражданской службы. Это и соответствие квалификационным требованиям, и соблюдение ограничений при приеме на государственную службу и анализ анкетных данных в целях предотвращения конфликта интересов.

В настоящее время, при поступлении на государственную службу проводится обязательное ознакомление с нормативно-правовыми актами в сфере профилактики коррупции [4]. Далее, обязательным условием является включение этих документов в план мероприятий по наставничеству и их изучение в период наставничества. Затем, ежегодно проводятся семинары-совещания по вопросам профилактики и противодействию коррупции с государственными гражданскими служащими, впервые назначенными на должности государственной гражданской службы. Соответственно проводится и проверка знаний норм законодательства Российской Федерации о противодействии коррупции, положений Кодекса этики и служебного поведения служащих в госорганах при проведении аттестации государственных гражданских служащих, при проведении конкурсов, путем проведения тестирования [4].

Несмотря на то, что коррупция является неременным атрибутом любого государства и общества, в то же время, очевидно, что именно для России данная проблема обрела характер наиболее значимой угрозы национальной безопасности. О чем свидетельствуют как результаты специальных исследований международных организаций, так и официальная статистика коррупционных правонарушений.

Полностью искоренить коррупцию не удастся ни одному государству, но снизить ее порог вполне возможно, если использовать положительный опыт по противодействию коррупции в экономически развитых странах мира [5].

Для достижения этих целей, в числе важнейших задач, должностные лица, занимающие вопросы профилактики коррупционных или иных

правонарушений, видят:

– дальнейшее совершенствование форм и методов антикоррупционной информационной работы;

– перевод на качественно новый уровень работы подразделений по профилактике коррупционных и иных правонарушений; - совершенствование кадровой работы в части ведения дел государственных служащих, в том числе усилению контроля за своевременной актуализацией информации о родственниках и свойственниках, содержащейся в анкетах государственных служащих, в целях выявления возможного конфликта интересов; - принятие мер по повышению эффективности реализации требований законодательства о предотвращении и урегулировании конфликта интересов в организациях, созданных для выполнения задач, поставленных перед госорганом в Российской Федерации;

– повышение эффективности контрольной и проверочной антикоррупционной деятельности.

Наиболее значимыми причинами неэффективности реализуемой государственной политики в сфере противодействия коррупции являются:

– отсутствие системности в реализации антикоррупционной стратегии. Эта деятельность носит достаточно разрозненный характер. Более того, очевидно, что противодействие коррупции по-прежнему, являясь прерогативой правоохранительных органов, обретает в значительной мер ведомственный характер. Что неоправданно, поскольку деятельность правоохранительных органов рассчитана в первую очередь на выявление и пресечение уже совершенного преступления или правонарушения, на сдерживание преступности, в том числе коррупционного характера [5].

Важнейшей причиной неэффективности, реализуемой в настоящее время антикоррупционной государственной политики, является несовершенство нормативно-правовой базы.

На практике это проявляется в противоречивости многих законодательных актов. В целом ряде отраслей отечественного законодательства, особенно связанного с правоотношениями в социально-экономической и финансовой сферах,

существуют так называемые «специальные дыры» для «правомерной» коррупции [4]. Все это позволяет неоднозначно трактовать ту или иную норму закона. Любая же возможность толковать закон неоднозначно позволяет чиновникам использовать его в своих интересах. Что и порождает феномен коррупции. При этом очевидно, что подобного рода законодательство не рождается стихийно, оно активно лоббируется соответствующими представителями власти и бизнеса.

Политика в сфере противодействия коррупции осуществляется без опоры на гражданское общество, что определяет ведомственный характер данной политики, а также безучастное отношение граждан к результатам борьбы с коррупцией.

Список литературы

1. Герасимова, Е. Г. Оценка эффективности деятельности органов местного самоуправления [Текст] / Е. Г. Герасимова / Практика муниципального управления. – 2008. – № 9.
2. Антикоррупционная политика: Учебное пособие / Под ред. Г. А. Сатарова. – М.: РА «СПАС», Фонд ИНДЕМ, 2004. – 368 с.
3. Правовые основы противодействия коррупции в Российской Федерации. – М.: Издание Государственной Думы, 2014. – 64 с.
4. Государственному служащему о коррупции / автор-сост. Э. И. Атагинова. – М.: ФБУ НЦПИ при Минюсте России, 2015. – 56 с.
5. Конфликт интересов на государственной и муниципальной службе, в деятельности организаций: причины, предотвращение, урегулирование: Научно-практическое пособие / отв. ред. А. Ф. Ноздрачев. – М.: Институт законодательства и сравнительного правоведения при Правительстве Российской Федерации: ИНФРА-М. – 2016. – 110 с.
6. Типовой кодекс этики и служебного поведения государственных служащих Российской Федерации и муниципальных служащих.
7. Федеральный закон «О государственной гражданской службе Российской Федерации» от 27 июля 2004 г. № 79-ФЗ.

8. Официальный сайт Президента Российской Федерации – <http://www.kremlin.ru>.

9. Официальный сайт Государственной Думы Федерального Собрания Российской Федерации – <http://www.duma.gov.ru>.

10. Сайт Научного центра правовой информации при Министерстве юстиции Российской Федерации – <http://www.scli.ru>.

11. Официальный сайт федеральной государственной информационной системы «Единая информационная система управления кадровым составом государственной гражданской службы Российской Федерации» - https://gossluzhba.gov.ru/page/index/spravki_bk

12. Сайт Российской газеты – <http://www.rg.ru>.

13. Официальный интернет-портал правовой информации – <http://www.pravo.gov.ru>.

14. Российская Федерация. Законы. О противодействии коррупции: Федеральный закон № 273-ФЗ: [Принят Государственной Думой 19 декабря 2008 года: Одобрен Советом Федерации 22 декабря 2008 года]. – Текст: электронный / СПС «Консультант Плюс».

15. Российская Федерация. Указ. О мерах по противодействию коррупции: Указ Президента Российской Федерации № 815 от 19 мая 2008 года. Текст: электронный / СПС «Консультант Плюс».

16. Российская Федерация. Указ. О комиссиях по соблюдению требований к служебному поведению федеральных государственных служащих и урегулированию конфликта интересов: Указ Президента Российской Федерации № 815 от 1 июля 2010 года. Текст: электронный / СПС «Консультант Плюс».

17. Российская Федерация. Законы. О государственной гражданской службе Российской Федерации: Федеральный закон № 79-ФЗ: [Принят Государственной Думой июля 2004 года: Одобрен Советом Федерации 15 июля 2004]. – Текст: электронный / СПС «Консультант Плюс».

**«НАУЧНЫЕ ИССЛЕДОВАНИЯ: ПРОБЛЕМЫ
И ПЕРСПЕКТИВЫ В КОНТЕКСТЕ
ГЛОБАЛЬНЫХ ВЫЗОВОВ»**

XIV Международная научно-практическая конференция

Научное издание

Издательство ООО «НИЦ ЭСП» в ЮФО
(Подразделение НИЦ «Иннова»)
353445, Россия, Краснодарский край, г.-к. Анапа,
ул. Весенняя, 8, оф. 1
Тел.: 8-800-201-62-45; 8 (861) 333-44-82

Подписано в печать 22.06.2023 г. Формат 60x84/16. Усл. печ. л. 2,38
Бумага офсетная. Печать: цифровая. Гарнитура шрифта: Times New Roman
Тираж 50 экз. Заказ 521.